

Предисловие

Уважаемый клиент,

Благодарим вас за выбор автомобиля компании по производству легковых автомобилей SINOTRUK VGV (далее - Компания).

Для безопасного и правильного вождения, техобслуживания автомобиля, также для получения максимального удовольствия от езды, пожалуйста внимательно прочитайте данную инструкцию.

Авторизованные дилеры SINOTRUK VGV (далее – дилеры) хорошо осведомлены о работе этой модели и будут рады предоставить вам полный услуг. Если вам что-то понадобится, мы рекомендуем обратиться к дилеру, который сможет ответить на все ваши вопросы и предоставить вам лучший сервис в плане техобслуживания и ремонта. После прочтения данной инструкции храните ее в автомобиле, чтобы всегда иметь возможность обратиться к ней.

Пожалуйста, передайте данную инструкцию новому владельцу, чтобы новый владелец также мог понять правильную эксплуатацию автомобиля при продаже или передаче автомобиля во временное пользование.

Данная инструкция по эксплуатации является общим описанием модели. В ней включается в себя множество различных конфигураций модели. Некоторые из описанных материалов могут относиться не ко всем моделям. При различении различных конфигураций она помечена звездочкой “*”. Пожалуйста, при использовании обращайтесь к реальному автомобилю.

Стратегия Компании заключается в постоянном улучшении технических характеристик автомобиля, имеет право вносить изменения в продукт в любое время без предварительного уведомления и без какой-либо ответственности за это. Не сравнивайте содержание других версий инструкции по эксплуатации с комплектацией и характеристиками приобретенного вами автомобиля и не используйте различия в качестве основания для предъявления требований о возмещении стоимости оборудования. Обратитесь к дилеру, у которого вы приобрели свой автомобиль, если вы не уверены в своем автомобиле и в содержании инструкции по эксплуатации,

Изображения в данной инструкции приведены только для справки. В зависимости от технических характеристик автомобилей в разных странах и регионах, оборудование представленных автомобилей может отличаться от вашего автомобиля, информация на экране (содержит изображения, значки, текст и т. д.), представленная в данной инструкции, предназначена только для иллюстрации.

В зависимости от конфигурации модели, версии программного обеспечения, темы и настроек, отображаемая информация может отличаться и зависит от фактического автомобиля. Обратитесь к фактической функции, если описание функции в инструкции отличается от фактического автомобиля, пожалуйста обратитесь к ближайшему дилеру.

Благодарим вас за поддержку и выбор продукции Компании!

Версия данной инструкции – VI.

Все авторские права защищены


Право на толкование и авторские права на данную инструкцию принадлежит Компании. Никакая часть данной инструкции не может быть воспроизведена или скопирована без письменного разрешения Компании.


Важная информация:


Предупреждения, связанные с личной безопасностью или повреждением автомобиля

В данной инструкции по эксплуатации вы найдете предупреждающую информацию, касающуюся личной безопасности или возможного повреждения автомобиля. Необходимо соблюдать предупреждающую информацию во избежание травм или повреждения автомобиля при эксплуатации.

Ниже описаны типы, расположение и использование предупреждающих информации в данной инструкции по эксплуатации:

 Опасно
♦ Высокая степень опасности, игнорирование этой информации может быть опасно для жизни.

 Предупреждение
♦ Средняя степень опасности, игнорирование этой информации может привести к травмам.

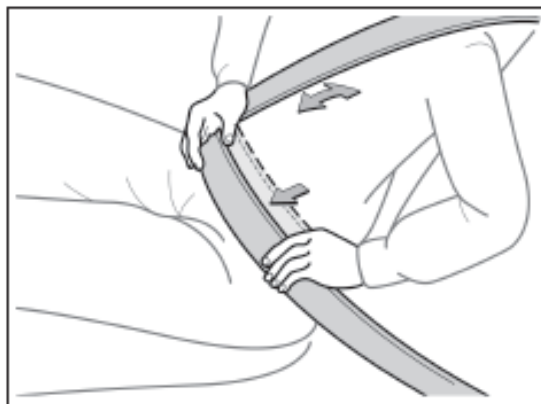
 Внимание
♦ Низкая степень опасности, игнорирование этой информации может привести к повреждению вашего автомобиля.


Знаки безопасности, используемые в изображениях




Этот знак означает «строго запрещено»,

Стрелка указывает на направление движения



 Указывает направление движения (например, тянуть вверх, толкать вниз, выкручивать вперед, поворачивать по часовой стрелке, поворачивать против часовой стрелки и т. д.)

 **Забота об окружающей среде**
Текст с этим знаком содержит информацию по охране окружающей среды.

Эксплуатация автомобиля

Проверьте полноту прилагаемых к автомобилю материалов при его покупке.

Внимательно прочтите данную инструкцию перед началом эксплуатации автомобиля.

Гарантийный ремонт

Пожалуйста, проводите регулярное техобслуживание и уход в период обкатки автомобиля в соответствии с предписанным пробегом или сроком, в противном случае считается, что вы автоматически отказались от своего права на гарантийный ремонт.

«Инструкция по эксплуатации» и «Гарантийная сервисная книжка» определяют соглашение между компанией и вами относительно возникновения и прекращения прав и обязанностей в отношении гарантии качества продукции и послепродажного обслуживания. Убедитесь, что перед использованием нашей продукции вы внимательно прочитали инструкцию по эксплуатации и гарантийную сервисную книжку. Вы потеряете право на предъявление претензии, а авторизованный дилер откажет вам в запросе на предоставление гарантийного ремонта услуг, если ваш автомобиль поврежден в результате злоупотребления, небрежности, неправильного использования или несанкционированных внесений изменений в конструкции автомобиля.

Не вносите изменения в конструкцию автомобиля самостоятельно, так как это повлияет на характеристики автомобиля, особенно на безопасность и долговечность. Если автомобиль сломается или его характеристики снизятся из-за внесённых в конструкцию изменений, это также не будет покрываться гарантией.

При замене деталей на автомобиле рекомендуется использовать оригинальные детали SINOTRUK VGV, чтобы обеспечить качество ремонта и предотвратить угрозу безопасности или повреждение автомобиля из-за использования некачественных деталей. На поломку автомобиля, вызванную использованием неоригинальных деталей SINOTRUK VGV, гарантия компании не распространяется.

Обратитесь к официальному авторизованному дилеру компании ООО «Мотор-Плейс», если после внимательного прочтения данной инструкции у вас возникли дополнительные вопросы.

Общее содержание

1. Перед началом движения	Регулировка и эксплуатация дверного замка, зеркала задней обзорности и т.д.
2. Информация по безопасности	Информация о правильном положении сидя, детских удерживающих устройствах и подушках безопасности
3. Эксплуатация автомобиля	Советы по вождению, парковке и вождению в особых погодных условиях
4. Внутреннее устройство автомобиля	Кондиционеры, мультимедийные системы и другие внутренние устройства для комфорта вождения
5. Техобслуживание и уход	Информация по очистке и защите, техобслуживанию за собой и техобслуживанию автомобилей средств
6. Устранение неисправностей	Контрмеры, когда автомобилю требуется сцепление с дорогой, спущены шины или возникает неисправность
7. Техническая информация	Подробные информации и технические характеристики автомобиля
8. Вызов экстренных оперативных служб	Описание и использование системы вызова экстренных оперативных служб (ERA GLONASS)

Оглавление

1.Перед началом движения	1
Виды ключей	3
Классификация ключей	3
Механический ключ.....	3
Смарт-ключ с кнопкой дистанционного открытия дверей.....	4
Замена батареи смарт-ключа.....	5
Открытие и закрытие дверей	9
Двери автомобиля	11
Противоугонная система	11
Детские замки	12
Полная аварийная механическая блокировка автомобиля	10
Дверь багажного отделения	13
Открытие и закрытие окон.....	16
Электрические стеклоподъемники.....	16
Люк в крыше	18
Регулировка сидений	21
Подголовники.....	21
Сиденья.....	21
Кресло водителя.....	22
Пассажирское кресло.....	24
Второй ряд сидений	25
Третий ряд сидений (7-местные модели).....	26
Использование ремней безопасности	28
Ремни безопасности.....	28
Регулировка рулевого колеса и зеркал заднего вида.....	33

Рулевое колесо.....	33
Боковое зеркало заднего вида	33
Зеркало заднего вида в салоне автомобиля	35
Открытие / закрытие капота.....	36
Порядок отпирания капота.....	36
Отпирание люка бензобака	37
2. Средства безопасности автомобиля.....	40
Правильное вождение.....	40
Правильное положение кресла для вождения	40
Подушки безопасности (SRS).....	41
Подушки безопасности.....	41
Принцип работы подушки безопасности.....	41
Фронтальные подушки безопасности	42
Условия срабатывания подушки безопасности	43
Устройства защиты детей.....	50
Классификация детских кресел	50
Установка детского кресла	52
Устройство защиты детей ISOFIX.....	58
Система регистрации данных о событиях	59
Система регистрации данных о событиях (EDR)	59
3. Эксплуатация автомобиля	61
Подготовка к эксплуатации.....	63
Период обкатки	63
Проверьте звуковой сигнал	64
Запуск двигателя и начало движения	65
Запуск одним нажатием.....	65

Запуск двигателя (MT)	66
Запуск двигателя (AT).....	68
Выключение двигателя.....	71
Работа механической трансмиссии (MT).....	71
Работа автоматической трансмиссии (AT).....	72
Переключение режимов вождения	76
Запуск (MT)	76
Запуск (AT)	77
Электронный стояночный тормоз (EPB)	77
Стояночный тормоз.....	78
Система автоматического удержания (AUTO HOLD)	78
Приборная панель	80
Комбинированные приборы.....	80
Спидометр	81
Тахометр	81
Указатель уровня топлива	81
Указатель температуры охлаждающей жидкости	82
Переключение интерфейса приборов (управление на рулевом колесе).....	82
Интерфейс отображения аварийных сигналов прибора.....	83
Индикаторы/предупреждающие сигнализаторы.....	84
Световые приборы и стеклоочистители	91
Расположение осветительных приборов.....	91
Габаритные огни	93
Ближний свет.....	93
Регулировка высоты света фар	93
Дальний свет	94

Функция автоматического включения/выключения передних фары*	95
Функция задержки выключения передних фар	95
Задний противотуманный свет	95
Поворотники	95
Фонари стоп-сигнала (MT)	96
Фонари стоп-сигнала (AT)	96
Фонарь заднего хода (MT)	96
Фонарь заднего хода (AT)	97
Лампа для чтения	97
Задний фонарь в верхней панели салона	98
Лампа в косметическом зеркале	98
Запотевание фар	99
Стеклоочистители переднего ветрового стекла и омыватели	99
Стеклоочистители заднего ветрового стекла и омыватели	100
Вспомогательное оборудование водителя	102
Задний парковочный радар	102
Панорамный обзор 360°* (применимо к некоторым моделям)	102
Антиблокировочная система (ABS)	104
Система электронного распределения тормозного усилия (EBD)	105
Система электроусилителя рулевого управления (EPS)	106
Электронная система динамической стабилизации автомобиля (ESP)	106
Антипробуксовочная система (TCS)	107
Вспомогательная система торможения (BA)	108
Электронная антипробуксовочная система (ARP)	108
Вспомогательная система подъема на склон (HAC)	109
Система контроля спуска со склона (DAC)	109

Система круиз-контроля*	110
Автомобильный видеорегистратор	112
Система предупреждения об отклонении от выбранной полосы	113
Система предупреждения о столкновении при движении вперед	114
Необходимые навыки вождения в различных ситуациях	116
Вождение на энергосбережение	116
Вождение на высокой скорости	117
Парковка	117
При выходе из автомобиля	118
Вождение в тумане	120
Вождение под дождем	121
Вождение в жаркий сезон	122
Вождение в холодный сезон	122
Цепи противоскольжения для шин	124
4.Внутреннее устройство	125
Кондиционер	127
Панель управления системой кондиционирования	128
Описание кнопок и функций	129
Режимы циркуляции воздуха	131
Мультимедиа	132
Многофункциональные кнопки управления мультимедиа на рулевом колесе	132
Главное меню	132
Строка состояния и строка понижения напряжения	133
Радио	134
Музыка	134
Bluetooth	135

Сиденья с подогревом* (зависит от комплектации модели).....	138
Рулевое колесо с подогревом* (зависит от комплектации модели).....	138
Панорамный обзор 360.....	139
Видео.....	139
Быстрый просмотр.....	140
Эквалайзер.....	140
Настройки.....	141
Места для хранения.....	141
Перчаточный ящик.....	142
Ниша в двери.....	142
Ниша в центральной консоли.....	143
Ниша в переднем центральном подлокотнике.....	143
Центральный отсек для хранения.....	144
Задний отсек для хранения.....	144
Отсек под сиденьем (5-местные модели).....	144
Другие устройства.....	145
Солнцезащитные козырьки.....	145
Лампа для макияжа.....	145
Порт USB.....	145
Подстаканник.....	146
Футляр для очков.....	147
Карманы для карт.....	147
Разъем бортового питания.....	148
Ручка безопасности.....	148
Задняя затемняющая шторка (5-местные модели).....	149
5. Техобслуживание и уход.....	150

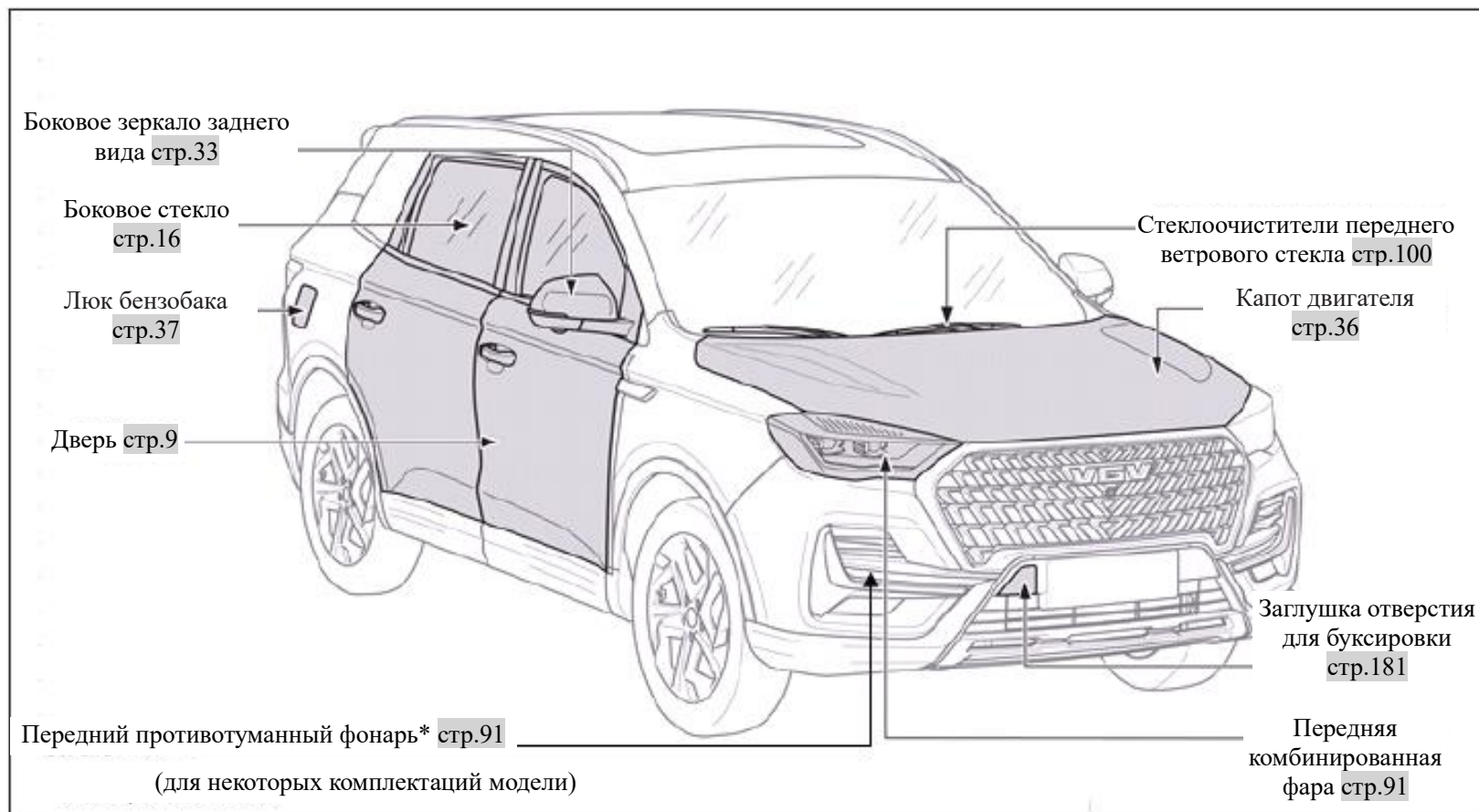
Регулярное техническое обслуживание	151
Ремонт и техобслуживание	151
Примечания к плану техобслуживания.....	151
Внутреннее техобслуживание.....	151
Внутренняя пластиковая / кожаная отделка	152
Ковры	153
Ремень безопасности.....	153
Внешнее техобслуживание.....	154
Автомойка.....	154
Защита кузова.....	155
Стекло	156
Стеклоочистители и омыватели.....	156
Уход за уплотнениями	156
Дополнительное техобслуживание.....	157
Масло двигателя.....	157
Охлаждающая жидкость двигателя.....	159
Тормозная жидкость	161
Омывающая жидкость.....	161
Трансмиссионное масло коробки передач.....	162
Стеклоочиститель	162
Аккумулятор.....	163
Предохранители	164
Фильтр кондиционера.....	167
Воздушный фильтр.....	168
Топливный фильтр.....	169
Шины	171

Давление в шинах	172
6. Устранение неисправностей.....	174
Важная информация	175
Аварийные огни	175
Знак аварийной остановки	176
Светоотражающий жилет.....	177
Буксировка автомобиля	177
В случае чрезвычайной ситуации.....	182
Двигатель не запускается	182
Выключение двигателя во время движения	182
Перегрев двигателя.....	182
Аварийное состояние автомобиля	183
Лопнувшая шина.....	184
Набор инструментов.....	185
Использование запасных шин.....	186
Замена спущенных шин	187
Автомобиль застрял.....	190
Запуск методом прикуривания.....	191
7. Техническая информация	193
Поисковая информация	194
Идентификационный код	194
Информационные заводские таблички	196
Технические характеристики.....	201
Габариты автомобиля	201
Технические характеристики автомобиля	202
Технические данные двигателя	205

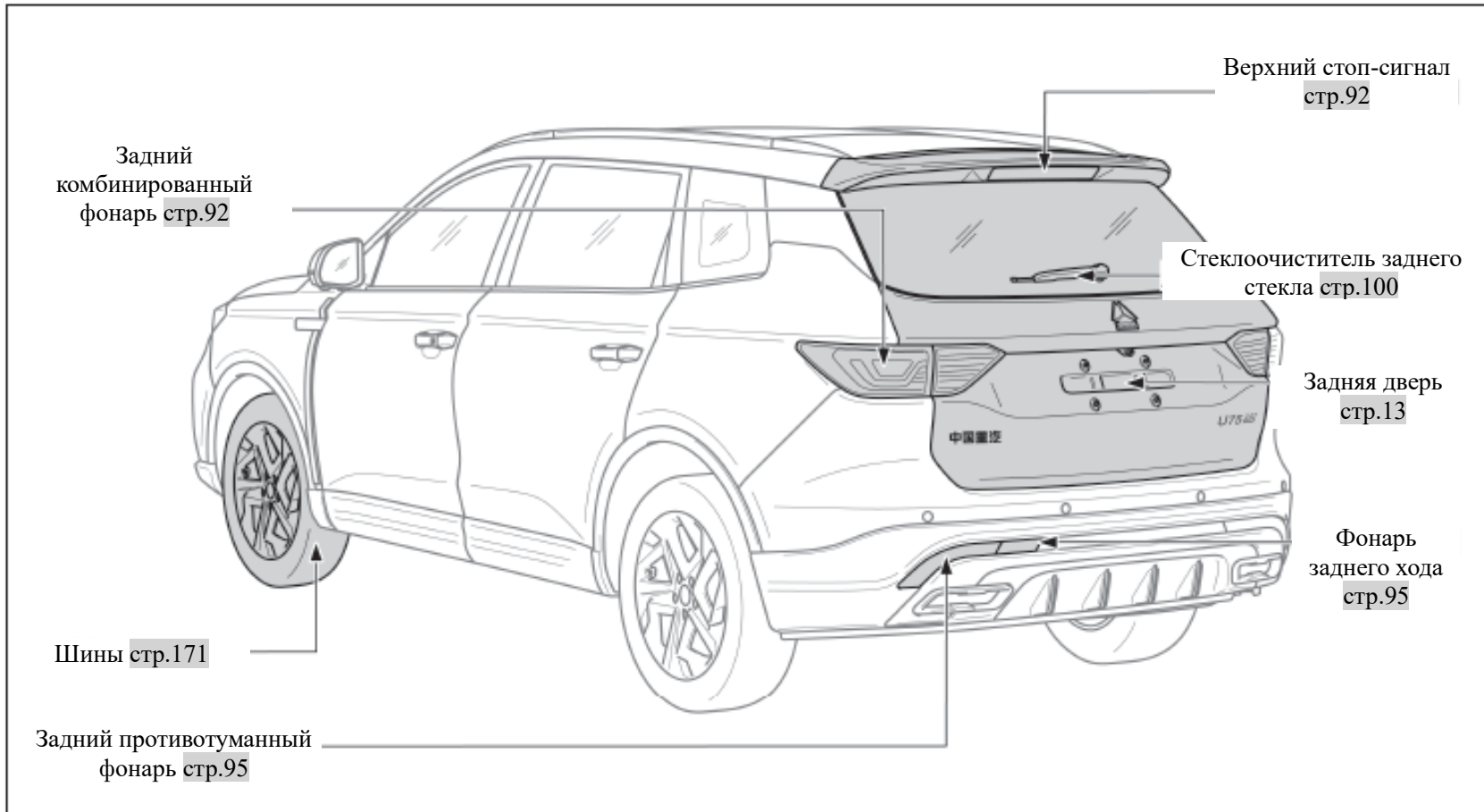
Технические данные тормозной системы.....	206
Технические данные коробки передач.....	207
Тип и дозировка технических жидкостей.....	208
Информация о лампах.....	209
Экологическая информация.....	211
Аббревиатуры на английском языке.....	214
8. Система вызова экстренных оперативных служб (ERA GLONASS).....	215

Расположение компонентов

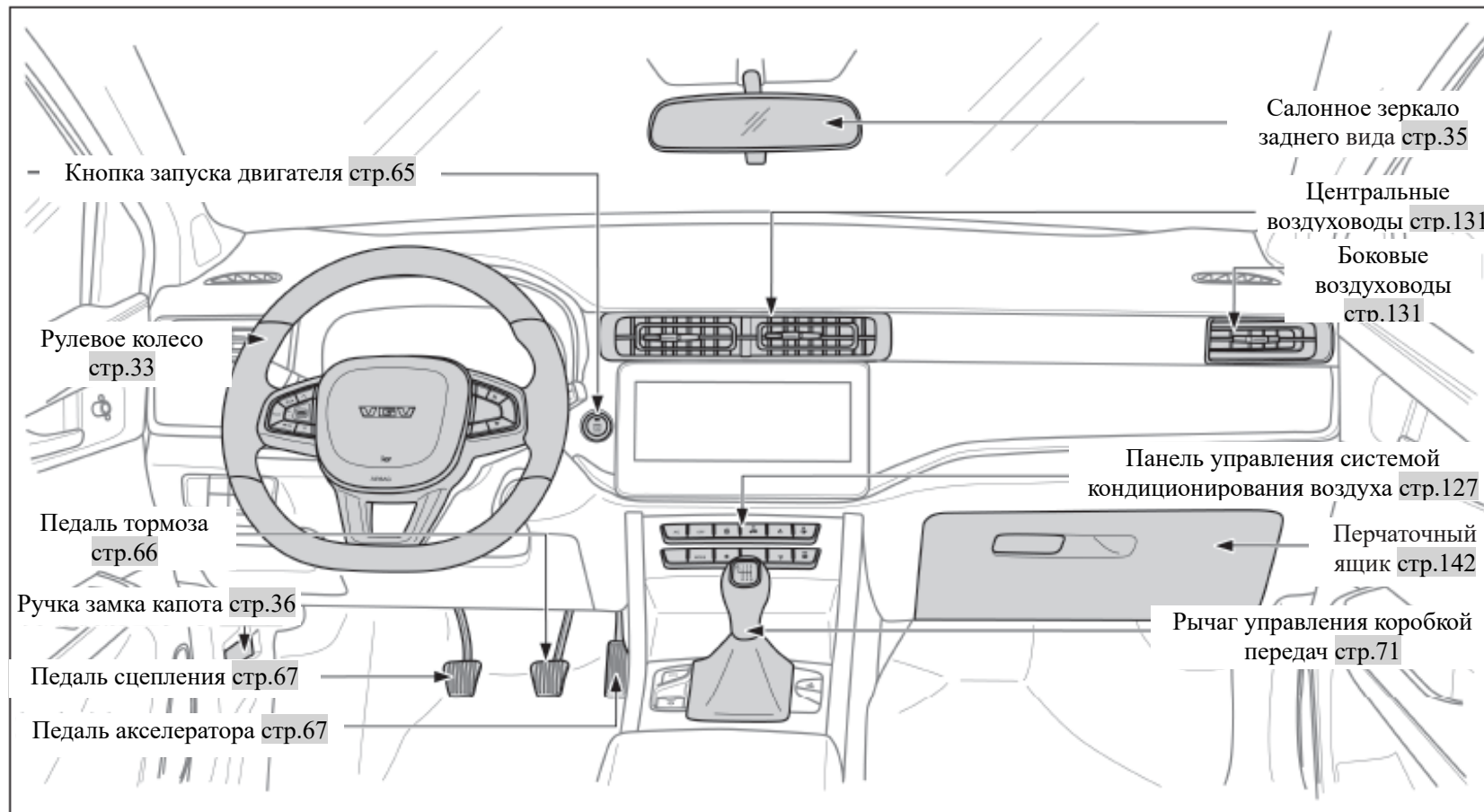
Передняя часть автомобиля



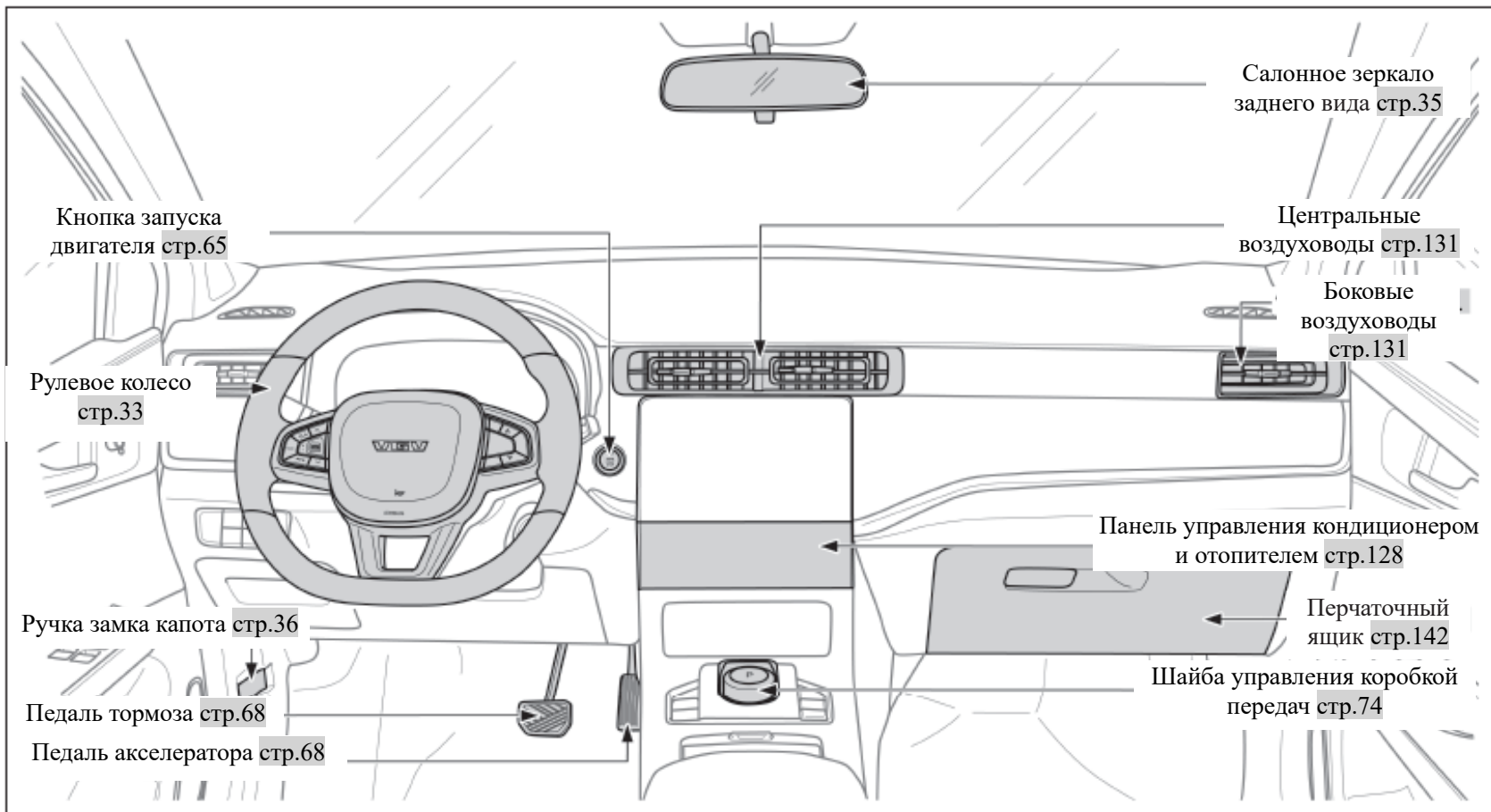
Задняя часть автомобиля



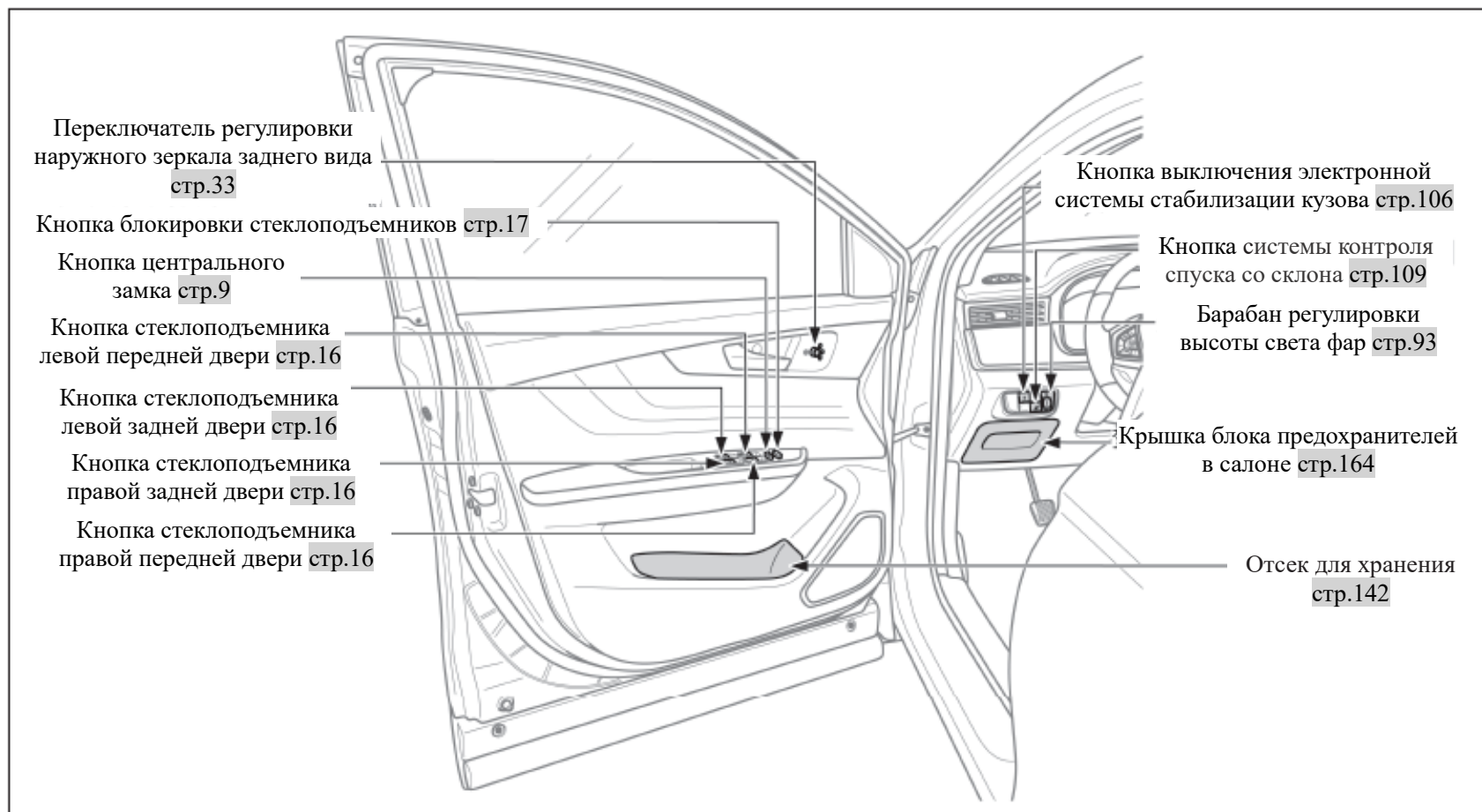
Салон автомобиля (МТ)



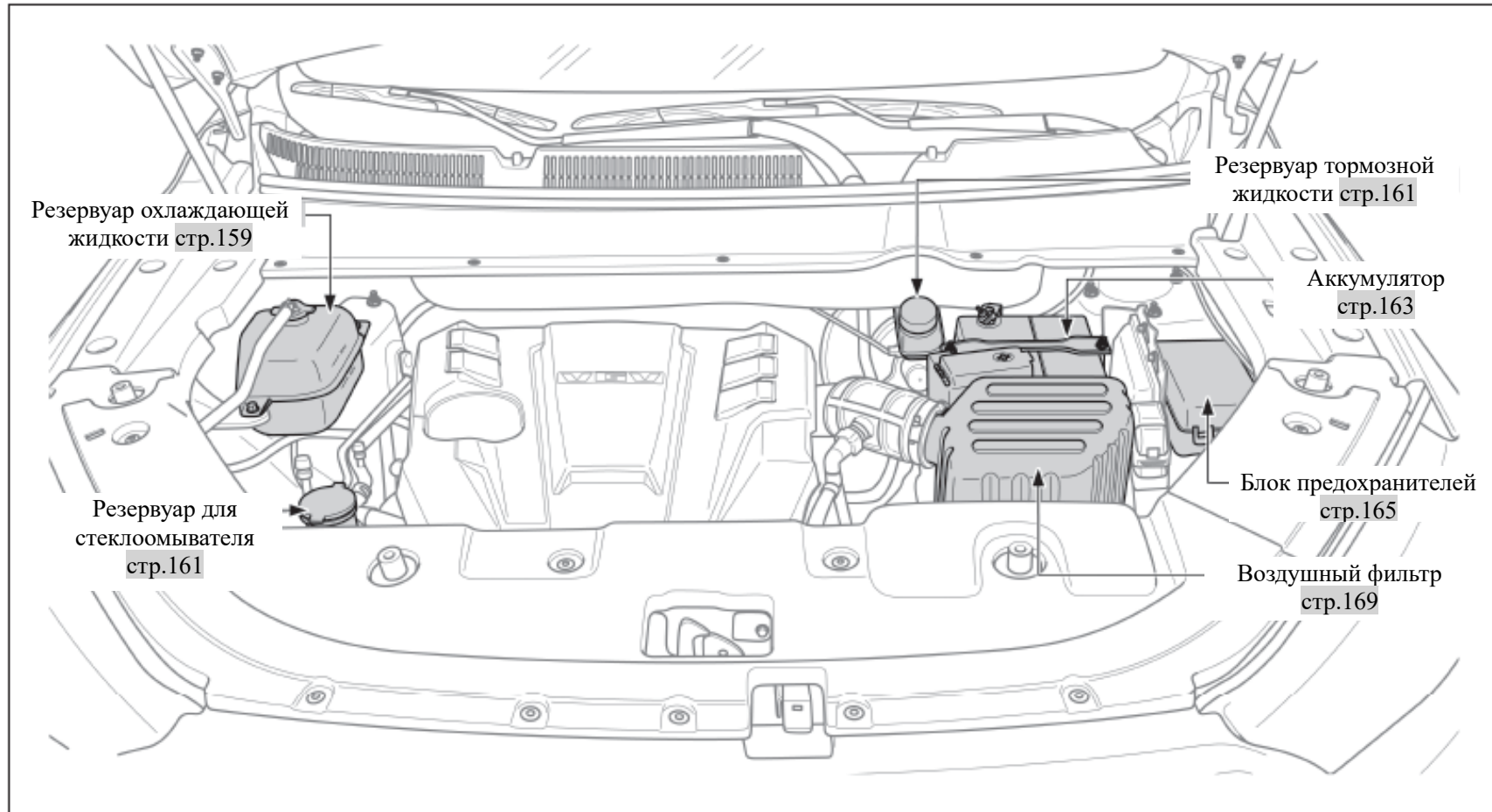
Салон автомобиля (АТ)



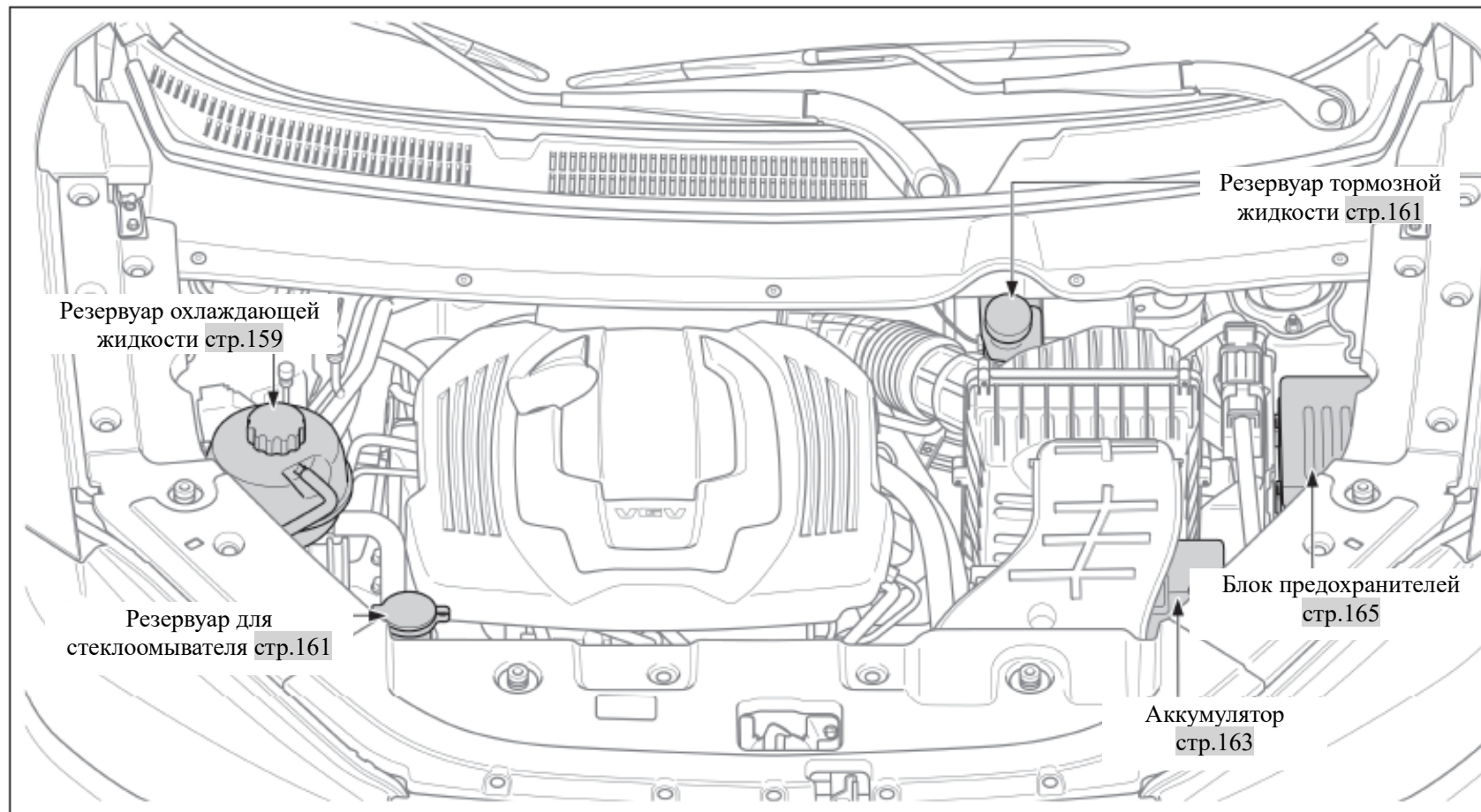
Левая боковая дверь



Моторный отсек (версия I*)



Моторный отсек (версия II*)



Оглавление

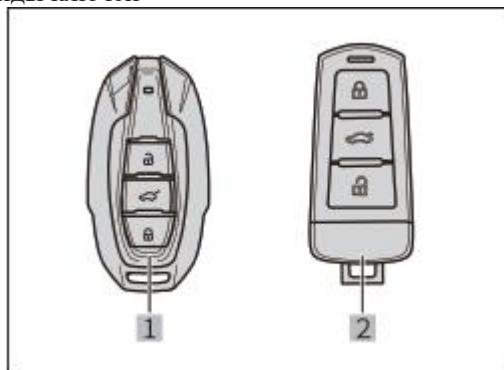
1. Перед началом движения

Виды ключей	3
Классификация ключей	3
Механический ключ.....	3
Смарт-ключ с кнопкой дистанционного открытия дверей.....	4
Замена батареи смарт-ключа.....	5
Открытие и закрытие дверей	9
Двери автомобиля	11
Противоугонная система	11
Детские замки	12
Полная аварийная механическая блокировка автомобиля	10
Дверь багажного отделения	13
Открытие и закрытие окон.....	16
Электрические стеклоподъемники.....	16
Люк в крыше	18
Регулировка сидений.....	21
Подголовники.....	21
Сиденья.....	21
Кресло водителя.....	22
Пассажирское кресло.....	24
Второй ряд сидений.....	25
Третий ряд сидений (7-местные модели).....	26
Использование ремней безопасности	28
Ремни безопасности.....	28

Регулировка рулевого колеса и зеркал заднего вида.....	33
Рулевое колесо.....	33
Боковое зеркало заднего вида	33
Зеркало заднего вида в салоне автомобиля	35
Открытие / закрытие капота.....	36
Порядок отпирания капота.....	36
Отпирание люка бензобака	37

Виды ключей

Виды ключей



Данный автомобиль оснащен прилагаемыми ключами:

- 1 Дистанционный смарт-ключ (2.0T)*
- 2 Дистанционный смарт-ключ (1.5T)*

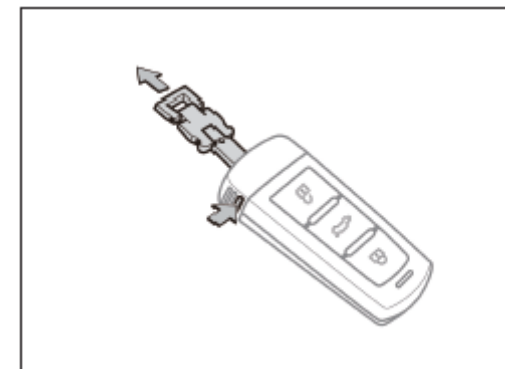
Данная модель оснащена интеллектуальным дистанционным ключом.

Для изготовления запасных ключей на заказ, сообщите VIN-номер вашего автомобиля в авторизованный автосервис.

Опасно

◆ Не оставляйте ключи в автомобиле, когда водитель выходит из него, чтобы предотвратить случайное управление ключами детьми.
◆ Не оставляйте детей или инвалидов одних в автомобиле, так как они могут оказаться в ловушке и не смогут обеспечить свою безопасность в случае чрезвычайной ситуации.

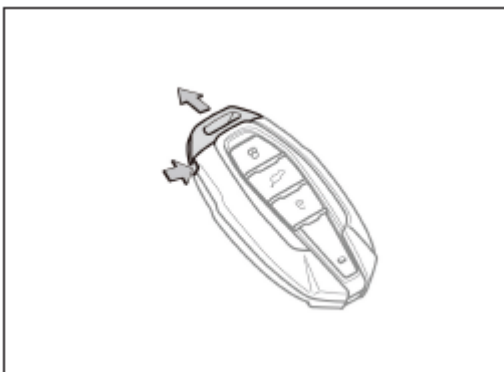
Механический ключ



Извлечение механического ключа (1,5T)*

Механический ключ находится внутри дистанционного смарт-ключа, нажмите на кнопку освобождения механического ключа и потяните кольцо для механического ключа в направлении, указанном стрелкой, чтобы извлечь механический ключ.

Механический ключ можно использовать для отпирания или запираания двери со стороны водителя.

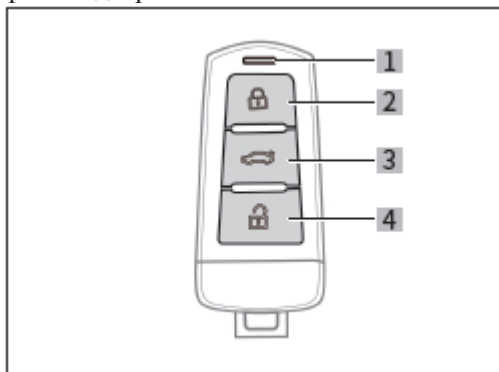


Извлечение механического ключа (2.0T)*

Механический ключ находится внутри дистанционного смарт-ключа, нажмите на кнопку освобождения механического ключа и потяните кольцо для механического ключа в направлении, указанном стрелкой, чтобы извлечь механический ключ.

Механический ключ можно использовать для отпирания или запирания двери со стороны водителя.

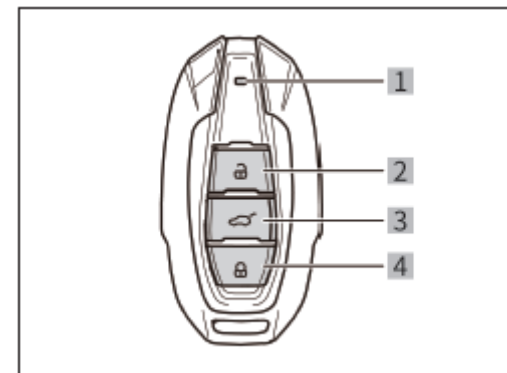
Смарт-ключ с функцией дистанционного открытия дверей.



Дистанционный смарт-ключ (1,5T)*

Запирание/отпирание всех дверей, дистанционное отпирание задних дверей и интеллектуальный вход в салон осуществляется с помощью дистанционного смарт-ключа. (1.5T)

- 1 Индикаторная лампа
- 2 Кнопка блокировки
- 3 Кнопка открывания задней двери
- 4 Кнопка разблокировки



Дистанционный смарт-ключ (2.0T)*

Запирание/отпирание всех дверей, дистанционное отпирание задних дверей и интеллектуальный вход в салон осуществляется с помощью дистанционного смарт-ключа. (2.0T)

- 1 Индикаторная лампа
- 2 Кнопка разблокировки
- 3 Кнопка открывания задней двери
- 4 Кнопка блокировки

Передатчик дистанционного управления и батарея встроены в ключ дистанционного управления. Беспроводной приемник устанавливается в автомобиле. Когда батарея полностью заряжена, нормальная дальность действия пульта дистанционного управления находится в пределах 20м. Если между автомобилем и дистанционным ключом есть препятствия, в плохих погодных условиях или при разряженной батарее, радиус действия будет уменьшен.

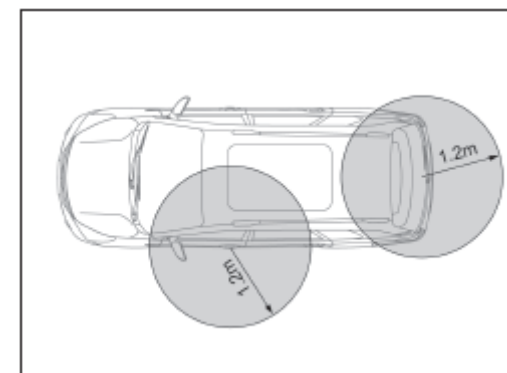
ⓘ Внимание

- ◆ При управлении дистанционным ключом медленно и сильно нажмите на кнопку, индикатор мигнет один раз. Если он не мигает, возможно, батарея разрядилась и ее необходимо как можно скорее заменить.
- ◆ Не носите пульт дистанционного управления с собой при путешествии в самолете, так как при работе он излучает радиоволны и может помешать полету самолета.

ⓘ Внимание

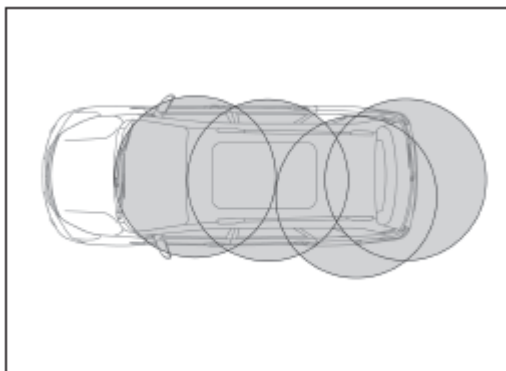
Пульт дистанционного ключа является электронным компонентом, во избежание повреждения пульта дистанционного ключа соблюдайте следующие инструкции.

- ◆ Не оставляйте дистанционный ключ в горячей или влажной среде.
- ◆ Не стучите по дистанционному ключу и не роняйте его на землю.
- ◆ Не прикасайтесь к электрическим частям пульта дистанционного ключа токопроводящими инструментами, так как это может привести к неправильной работе пульта дистанционного ключа.
- ◆ Не размещайте дистанционный ключ вблизи электромагнитных материалов или других поверхностей, прилегающих к любому материалу, который может блокировать электромагнитные волны.
- ◆ Избегайте попадания воды на дистанционный ключ.



Внешняя зона действия дистанционного смарт-ключа

Для систем бесключевого доступа (отпирание и запираание кнопкой) дальность действия наружной антенны обнаружения (дверные ручки, задние двери) составляет более 1,2 м, но не выходит за внешний периметр кузова на 2 м. Дистанционный смарт-ключ может не распознаваться должным образом в пределах 5 см от внешней антенны обнаружения (дверная ручка, задняя дверь)

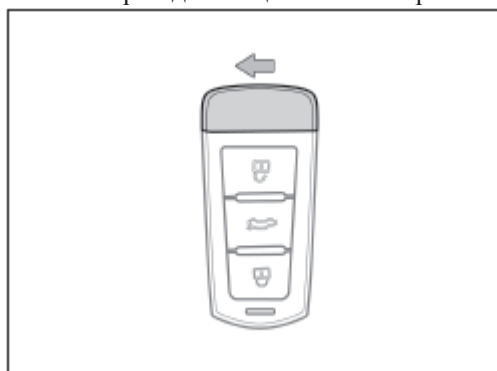


Внутренняя зона действия дистанционного смарт-ключа

Для системы включение одним нажатием ключ может быть обнаружен в большинстве зон салона, при этом в некоторых углах возможны «слепые зоны» обнаружения ключа.

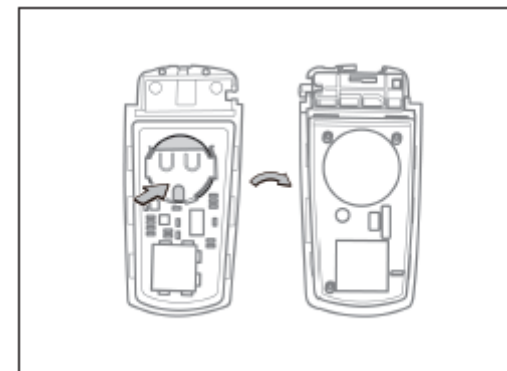
Дистанционный смарт-ключ может быть неправильно обнаружен в пределах 10 см от антенны обнаружения в автомобиле.

Замена батареи дистанционного смарт-ключа

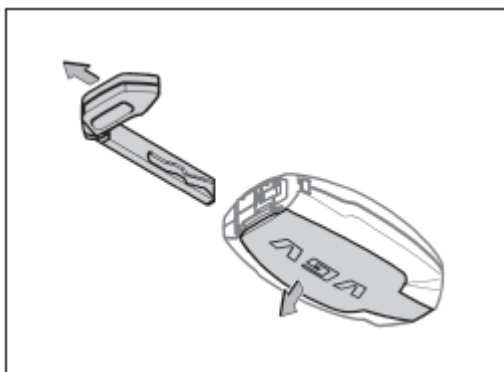


Замена батареи смарт-ключа(1,5Т)*

1. Извлеките механический ключ из смарт-ключа.
2. Осторожно нажмите на крышку механического ключа, чтобы снять ее.

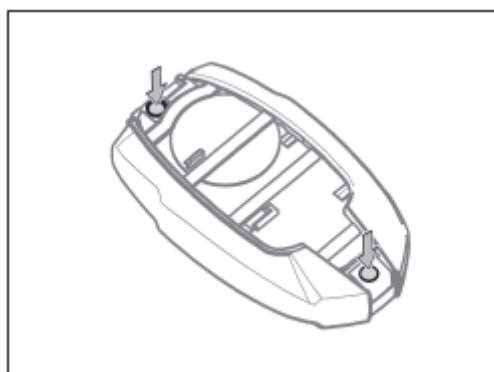


3. Аккуратно откройте переднюю и заднюю крышку дистанционного смарт-ключа и извлеките разряженную батарею.
4. Установите новую батарею положительной стороной (+) вверх, тип батареи: CR20323V.
5. Батарея заменяется и устанавливается на место в порядке, обратном снятию.



Замена батареи смарт-ключа (2.0T)*.

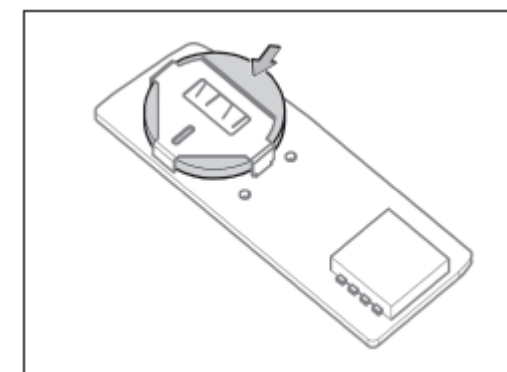
1. Извлеките механический ключ из смарт-ключа.
2. Используя небольшую однокомпонентную отвертку, подденьте заднюю крышку через щель.



3. Выкрутите 2 винта с помощью маленькой крестовой отвертки.
4. С помощью небольшой однокомпонентной отвертки подденьте верхнюю и нижнюю крышки в сборе.

Внимание

◆Пружина и боковые кнопки выскочат.



5. Извлеките старую батарею, которая разрядилась, и замените ее новой.
6. Батарея заменяется и устанавливается на место в порядке, обратном снятию.

Внимание

◆ Убедитесь, что положительная и отрицательная части батареи ключа установлены правильно.

◆ При замене батарейки избегайте попадания пыли и масляных пятен на внутреннюю поверхность блока дистанционного ключа.

◆ Не прикасайтесь непосредственно к батарее, если на ваших руках есть вода, пот или масло, так как это может привести к ржавлению батареи и печатной платы или плохому контакту.

◆ Не прикасайтесь непосредственно руками к положительной и отрицательной сторонам батареи, так как это сократит срок ее службы.

◆ Использование неподходящих или не соответствующих требованиям батареек может привести к повреждению пульта дистанционного ключа. Всегда заменяйте использованные батареи новыми с таким же номинальным напряжением, размером и техническими характеристиками.

◆ После замены батарейки проверьте правильность работы дистанционного ключа. Если он по-прежнему не работает должным образом, рекомендуется обратиться в местный поставщик услуг для обслуживания.

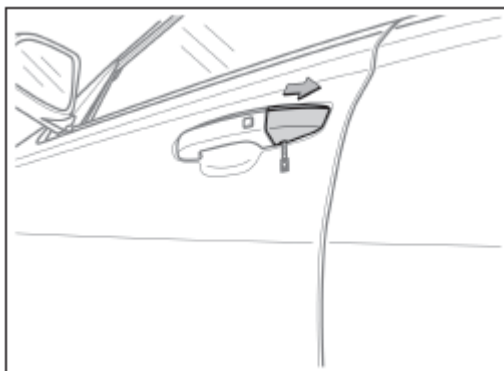


Забота об окружающей среде

Отработанные батарейки должны быть утилизированы в соответствии с экологическими требованиями, пожалуйста, не выбрасывайте их как бытовые отходы.

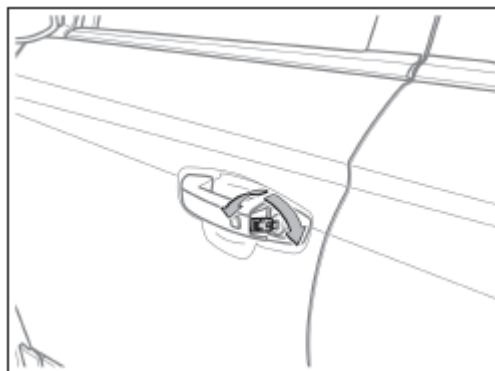
Открытие и закрытие дверей

Двери автомобиля



Механический ключ для запираения и отпираения дверей

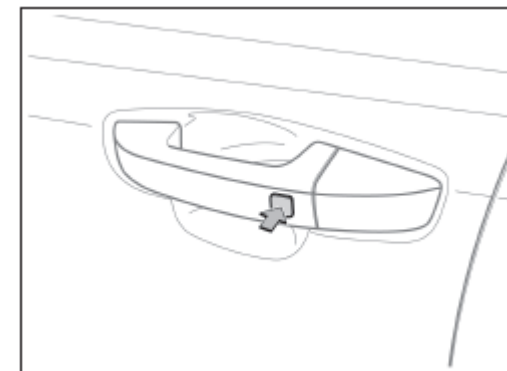
1. Вставьте механический ключ в выемку крышки механического замка на левой передней двери и осторожно потяните назад и наружу, чтобы поднять и снять крышку.



2. Вставьте механический ключ в замочную скважину и поверните его.

Поверните ключ по часовой стрелке: дверь разблокирована.

Поверните ключ против часовой стрелки: дверь заперта.

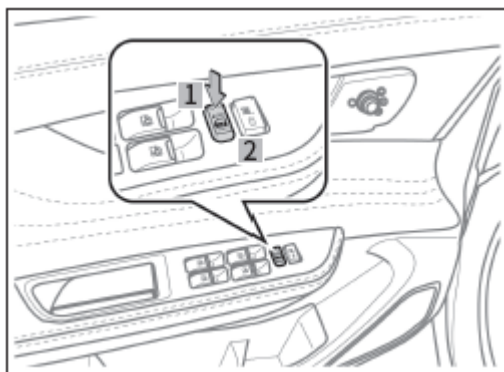


Доступ без ключа

Когда смарт-ключ находится в зоне активации левой передней двери, нажмите на микропереключатель ручки левой передней двери, индикатор дистанционного смарт-ключа замигает, если замок левой передней двери закрыт, весь автомобиль разблокирован, сигнал поворота всего автомобиля мигает 1 раз. Если замок левой передней двери разблокирован, весь автомобиль закрывается, а сигнал поворота всего автомобиля мигает один раз (модели 1.5T) или два раза (модели 2.0T).

Внимание

♦Условия эксплуатации: в пределах от 1,2 до 2 м от левой передней двери.



Центральная кнопка блокировки дверей для запирания или отпираания дверей

Кнопка блокировки центральной двери со стороны водителя блокирует и разблокирует все двери автомобиля.

1 Запирание

Все двери можно заблокировать, нажав на левую часть кнопки центрального замка двери, расположенной на двери со стороны водителя.

2 Отпираание

Все двери можно отпереть, нажав на правую часть кнопки центрального замка двери, расположенной на двери со стороны водителя.

Опасно

◆ Не оставляйте детей или инвалидов одних в автомобиле. После нажатия кнопки блокировки двери немедленно блокируются, в случае чрезвычайной ситуации дети или инвалиды не могут быть заперты в автомобиле, что обеспечивает их безопасность. В случае несчастного случая запертые двери могут затруднить спасение.

Отпираание дверей при столкновении

В случае столкновения автомобиля во время движения и срабатывании подушек безопасности, двери автоматически разблокируются. Все двери отпираются 3 раза с интервалом в 3 с между отпирааниями. Левый и правый указатели поворота продолжают мигать до выключения питания (т.е. весь автомобиль переводится в положение «OFF»).

Другие функции блокировки отключаются при столкновении. Функция блокировки восстанавливается при переключении питания в состояние «OFF»

Функция защиты от частой отпираания/запираания

Нажатие кнопки отпираания/запираания 6 раз подряд (с интервалом действия менее или равным 1 с) отключает работу центрального замка двери на 30 с для защиты двигателя замка двери.



Дистанционное отпираание или запираание дверей

Если питание всего автомобиля находится в состоянии "OFF", нажмите кнопку разблокировки в зоне действия дистанционного ключа, все двери будут разблокированы, сигнал поворота всего автомобиля мигнет один раз.



Когда питание находится в положении "OFF" и двери закрыты, нажмите кнопку блокировки в пределах действия дистанционного ключа, все двери будут заблокированы, а указатели поворота мигнут один раз (1.5T) или два раза (2.0T).

Противоугонная система автомобиля

При запираии дверей дистанционным ключом срабатывает противоугонная система автомобиля.

◆Условия установки сигнала тревоги: питание выключено, все двери закрыты, задняя дверь закрыта.

◆Нажатие кнопки блокировки на дистанционном ключе переводит весь автомобиль в противоугонный режим.

◆В состоянии защиты от угона нажмите кнопку дистанционной разблокировки, чтобы снять защиту от угона и перейти в нормальное рабочее состояние.

◆При открытии любой двери или задней двери в противоугонном состоянии сигнал поворота мигает в течение 30 с, звуковой сигнал подается 23 раза. После того, как указатели поворота непрерывно мигают в течение 30 с, при повторном обнаружении условий для включения аварийной сигнализации указатели поворота снова мигают в течение 30 с, звуковой сигнал звучит 23 раза.

Функция поиска автомобиля

Поиск автомобиля с дистанционным смарт-ключом:

Автомобиль находится в состоянии тревоги, питание всего автомобиля находится в состоянии "OFF", если кнопка блокировки дистанционного ключа нажата 2 раза непрерывно в течение 2 с, он перейдет в состояние поиска автомобиля, в это время левый и правый сигнал поворота мигает в течение 15 с, клаксон подает один звуковой сигнал.

Если в период поиска нажата кнопка отпирания или запираии дистанционного ключа, состояние поиска завершается и выполняется соответствующая команда разблокировки.

Детские замки



1 Закройте детский замок

2 Откройте детский замок

Поверните тумблер блокировки от детей на задней двери в положение 2, чтобы разблокировать замок от детей, потяните за внутреннюю ручку задней двери, чтобы предотвратить открытие двери изнутри.

Способ открывания двери при включенном детском замке:

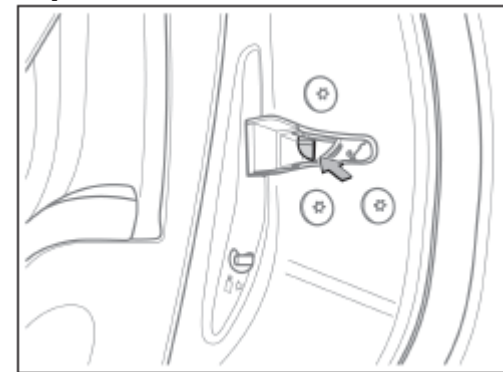
После того как двери разблокированы, потяните за дверной съемник с внешней стороны автомобиля, чтобы открыть двери.



Опасно

♦ Детские замки должны быть активированы, если в автомобиле находятся дети, чтобы предотвратить открывание дверей детьми во время движения.

Полная аварийная механическая блокировка автомобиля

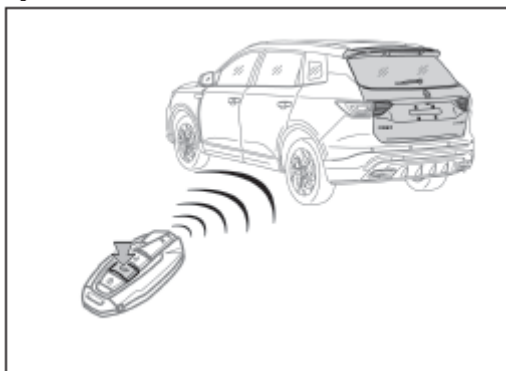


Если батарея дистанционного ключа разряжена или центральный замок двери не работает, механический ключ может отпирять и запирать только левую переднюю дверь, остальные двери можно отпереть следующим образом.

Запирание (на примере правой задней двери): как показано выше, с помощью механического ключа поверните белый тумблер механического замка внутри замка правой задней двери на определенный угол против часовой стрелки (по часовой стрелке для левой двери), затем закройте правую заднюю дверь, правая задняя дверь будет заперта.

Отпирание: используйте механический ключ для отпирания левой передней двери и отпирайте остальные двери с помощью внутренних дверных тяг.

Дверь багажного отделения



Откройте дверь багажного отделения с помощью смарт-ключа (модель 1.5T)

Длительно нажмите кнопку открытия двери багажного отделения на пульте смарт-ключа, индикаторная лампочка пульта смарт-ключа замигает, дверь багажного отделения можно открыть, подняв ее вверх.

Откройте/Закройте дверь багажного отделения с помощью смарт-ключа (модели 2.0T)

Нажмите и удерживайте кнопку открытия двери багажного отделения на дистанционном смарт-ключе, индикаторная лампа смарт-ключа замигает, и дверь багажного отделения откроется автоматически.

Во время открытия двери багажного отделения нажмите кнопку открытия двери на смарт-ключе, и дверь перестанет двигаться.

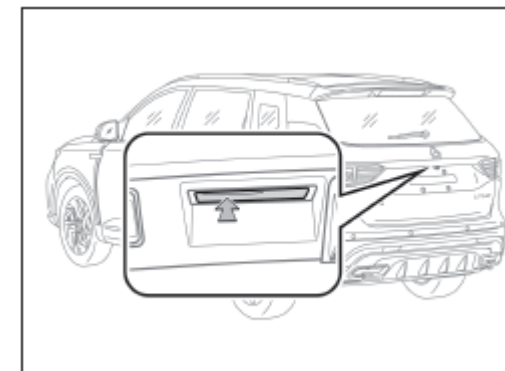
Снова нажмите кнопку открытия двери на смарт-ключе, и дверь багажного отделения закроется автоматически.

ⓘ Внимание

◆Необходимые условия для работы: нажатие кнопки в течение более 2 с и на расстоянии 20 м от автомобиля.

◆Если происходит 6 последовательных (интервал между действиями меньше или равен 1 с) отпираний двери, работа двери запрещается на 30 с для защиты двигателя замка двери.

◆Во время открытия или закрытия двери багажного отделения с электроприводом периодически раздается звуковой сигнал.



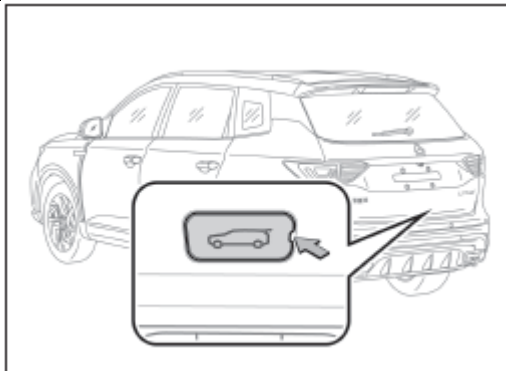
Откройте дверь багажного отделения с помощью кнопки на двери

Когда автомобиль разблокирован, нажмите на кнопку двери, чтобы открыть её.

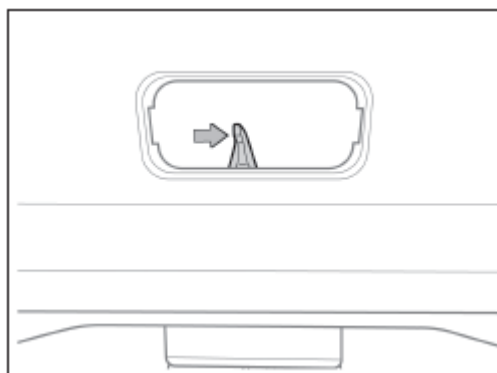
Если дистанционный смарт-ключ находится в зоне действия двери багажного отделения, нажмите на кнопку двери, индикаторная лампа смарт-ключа замигает, и дверь багажного отделения откроется автоматически.

i **Внимание**

◆Условия эксплуатации: в пределах от 1,2 до 2 м от задней двери.

**Ручное открытие двери багажного отделения изнутри автомобиля**

1. Откройте заднюю дверь, чтобы открыть заслонку вручную.



2. Разблокируйте дверь багажного отделения, переключив аварийный выключатель двери в направлении стрелки, чтобы открыть дверь.

⚠ Опасно

◆Перед использованием багажа убедитесь, что дверь багажного отделения полностью открыта и зафиксирована. В противном случае она может внезапно закрыться и зажать часть тела, что приведет к серьезной или даже смерти.

**Закрытие двери багажного отделения вручную**

Опустите дверь багажного отделения в надлежащее положение, потянув за фиксатор двери, затем осторожно нажмите на дверь снаружи, чтобы полностью закрыть и запереть ее.

⚠ Опасно

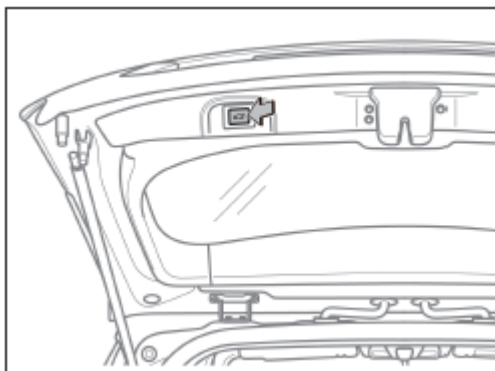
◆Перед поездкой убедитесь, что дверь багажного отделения полностью закрыта. В противном случае содержимое багажного отделения может внезапно вылететь во время поездки, что приведет к несчастному случаю.

Предупреждение

- ◆ При закрывании двери багажного отделения нажимайте на нее с внешней стороны автомобиля, иначе она может легко прищемить руку и нанести травму.
- ◆ Дети не должны пользоваться дверью багажного отделения во избежание защемления.

Внимание

- ◆ Прежде чем открыть или закрыть дверь багажного отделения, тщательно проверьте, достаточно ли велико пространство вокруг нее для открытия или закрытия, чтобы избежать ударов.
- ◆ Не используйте опорную планку двери для крепления груза или подвешивания на нее предметов, так как это может повредить опорную планку двери и сделать невозможным её закрытие.
- ◆ При закрывании двери багажного отделения не прилагайте чрезмерных усилий во избежание её повреждения



Электрическое закрытие двери багажного отделения *

Когда дверь багажного отделения находится в открытом положении, нажмите кнопку её закрытия, чтобы закрыть дверь с помощью электропривода.

Во время закрытия двери багажного отделения нажмите кнопку закрытия двери еще раз, чтобы остановить движение двери.

Включите настройку высоты*

Когда дверь багажного отделения открыта, нажмите и удерживайте кнопку закрытия двери в течение 3 с, звуковой сигнал прозвучит 1 раз: положение установлено успешно.

После успешной настройки, при повторном открывании двери, она может быть открыта только на установленную высоту.

Чтобы отменить установленную высоту, откройте дверь багажного отделения вручную. Когда она будет выше установленной высоты, нажмите и удерживайте кнопку закрытия двери в течение 3 с. Зуммер прозвучит 1 раз, чтобы отменить установленную высоту.

Функция защиты от защемления*

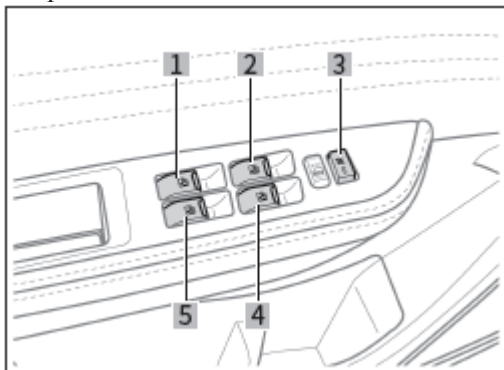
Если на дверь багажного отделения воздействует сила, препятствующая ее движению в закрытом состоянии, она автоматически откроется в обратном направлении.

Если во время открытия прикладывается сила, препятствующая ее движению, дверь багажного отделения немедленно прекращает движение.

Если антизащелка срабатывает или отменяется более 10 раз подряд, функция электрического закрывания двери багажного отделения отключается, после чего дверь необходимо закрыть вручную, пока она не будет заблокирована, прежде чем функция электрического закрывания будет восстановлена.

Открытие и закрытие окон

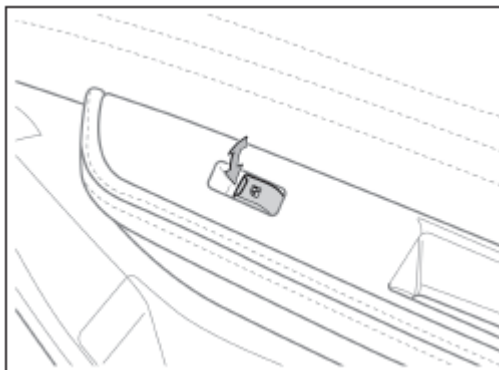
Электрические стеклоподъемники



Кнопка стеклоподъемника со стороны водителя

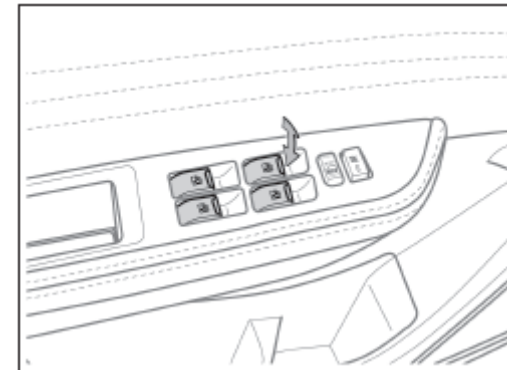
Все стекла можно поднять и опустить, нажав кнопку стеклоподъемника со стороны водителя в течение 1 минуты после включения или выключения питания.

- 1 Кнопка стеклоподъемника левой задней двери
- 2 Кнопка стеклоподъемника левой передней двери
- 3 Кнопка блокировки окна
- 4 Кнопка стеклоподъемника правой передней двери
- 5 Кнопка стеклоподъемника правой задней двери



Кнопка стеклоподъемника со стороны пассажира

Все стекла можно поднять и опустить, нажав кнопку стеклоподъемника со стороны пассажира в течение 1 минуты после включения или выключения питания.



Порядок работы стеклоподъемника

Поднятие.

Осторожно поднимите кнопку стеклоподъемника — соответствующее стекло поднимется. Как только вы отпустите кнопку стеклоподъемника — стекло сразу же перестанет подниматься.

Опускание

Плавно нажмите на кнопку стеклоподъемника, чтобы опустить соответствующее стекло, отпустите кнопку стеклоподъемника, соответствующее стекло мгновенно перестанет опускаться.

Автоматическое поднятие стекла водительской двери

Поднимите до упора кнопку стеклоподъемника левой передней двери, при этом стекло основного окна со стороны водителя автоматически поднимется вверх. Стекло двери перестает подниматься, если кнопка стеклоподъемника левой передней двери нажата или поднята во время автоматического подъема стекла окна.

Автоматическое опускание стекла водительской двери

Нажмите на кнопку стеклоподъемника левой передней двери, стекло двери со стороны водителя автоматически опустится вниз. Во время автоматического опускания стекла нажмите или поднимите кнопку стеклоподъемника левой передней двери, чтобы остановить опускание стекла.

Автоматическое опускание стекла со стороны пассажира

Нажмите до упора кнопку стеклоподъемника со стороны пассажира, стекло со стороны пассажира автоматически опустится вниз. Стекло двери прекращает опускание, если во время его движения нажать или поднять соответствующую кнопку стеклоподъемника.

Внимание

◆ Не используйте кнопку стеклоподъемника со стороны водителя и кнопки стеклоподъемников на других дверях для одновременного управления одним и тем же стеклом в заднем направлении, так как это может привести к повреждению стеклоподъемников.

Дистанционное опускание стекол

Когда источник питания находится в положении "OFF", нажмите и удерживайте дистанционный ключ, чтобы отпереть автомобиль, все окна автоматически опустятся, а люк* и солнцезащитный козырек* автоматически откроются.

Функция защиты от защемления на главном стеклоподъемнике привода

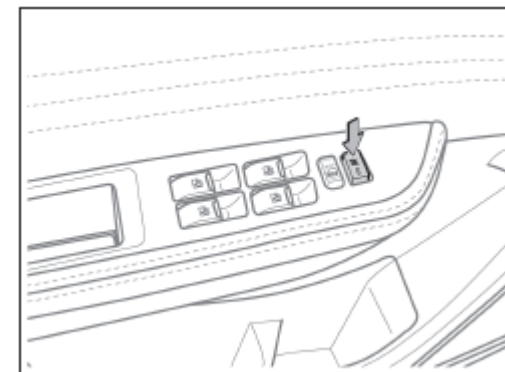
Если стекло главного окна водителя заблокировано от автоматического подъема в зоне антизащемления, стекло перестает подниматься в заблокированном положении и немедленно опускается. Если это произошло, определите причину, по которой окно не может быть закрыто, прежде чем снова закрыть стекло.

Предупреждение

◆ Не умышленно заземляйте часть тела, чтобы активировать функцию защиты от защемления.

Внимание

◆ Функция защиты от защемления может не сработать, если под стекло внести какой-либо предмет, когда стекло уже почти полностью закрылось..



Способ использования кнопки блокировки стеклоподъемника

При нажатии кнопки блокировки стеклоподъемника все кнопки боковых окон водителя и пассажира будут отключены, для возобновления работы необходимо снова нажать кнопку блокировки стеклоподъемника.

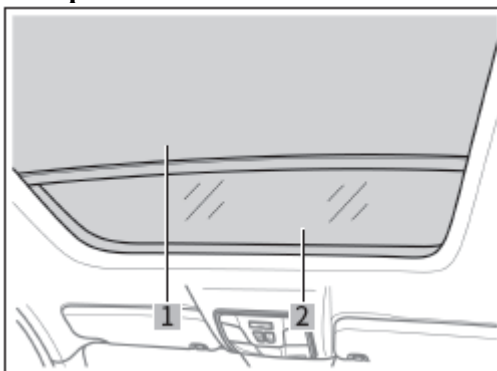
⚠ Опасно

◆ Поднимая стекло двери, следите, чтобы в него не попали конечности пассажиров, так как это может привести к серьезным травмам или даже угрожать жизни.

◆ Не высовывайте конечности из окна двери во время движения, так как это может привести к серьезным или даже опасным для жизни травмам, если вы ударитесь о какой-либо предмет вне автомобиля или при экстренном торможении.

◆ Не оставляйте детей одних в автомобиле, так как они могут случайно задействовать кнопки стеклоподъемников и нанести серьезные или даже опасные для жизни травмы.

Люк в крыше

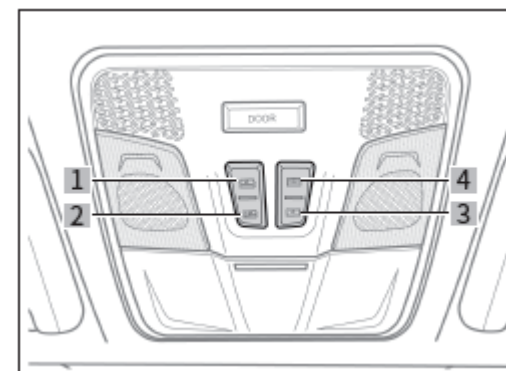


1 Солнцезащитный козырек люка

2 Стекло люка

⚠ Опасно

◆ Не пользуйтесь люком во время движения, иначе вы можете потерять контроль над автомобилем, что приведет к дорожно-транспортному происшествию, которое может стать причиной серьезных травм или даже угрожать вашей жизни



Люк и солнцезащитный козырек можно открыть или закрыть с помощью кнопок люка и солнцезащитного козырька в течение 1 мин после включения или выключения питания автомобиля.

1. Кнопка открытия стекла люка

2. Кнопка закрытия стекла люка

3. Кнопка закрытия солнцезащитного козырька люка

4. Кнопка открытия солнцезащитного козырька люка

Частичное открытие люка

Короткое или длительное нажатие на кнопку открытия люка автоматически его откроет, при этом солнцезащитный козырек люка автоматически откроется на соответствующее расстояние.

Открытие люка

Ручное открытие.

Нажмите и удерживайте кнопку открывания люка, чтобы стекло люка сдвинулось и одновременно открылся солнцезащитный козырек люка. Отпустите кнопку, при этом стекло люка и солнцезащитный козырек люка немедленно прекратят движение.

Автоматическое открывание

Когда световой люк закрыт, кратковременно нажмите кнопку открытия люка. Стекло светового люка автоматически сдвинется до максимального положения, при этом солнцезащитный козырек люка следует за ним и открывается. Движение можно остановить, кратковременно нажав кнопку открытия /закрытия люка, во время движения стекла люка.

Внимание

- ◆ Не открывайте люк во время дождя или при мойке автомобиля.
- ◆ Перед открытием люка убедитесь, что на крыше нет препятствий, которые могли бы помешать открытию стеклянной панели.
- ◆ Если люк замерз, не открывайте его во избежание повреждения деталей светового люка из-за чрезмерной нагрузки.

Закрытие люка

Закрытие вручную.

Нажмите и удерживайте кнопку закрытия светового люка, чтобы стекло светового люка закрылось, отпустите кнопку, стекло светового люка мгновенно перестанет двигаться.

Автоматическое закрытие

Коротко нажмите кнопку закрытия светового люка, стекло люка автоматически задвинется.

Предупреждение

- ◆ Когда люк закрыт, убедитесь, что никто не находится в зоне движения закрывающегося люка во избежание зажатия..

Внимание

- ◆ Когда люк закрыт, солнцезащитный козырек светового люка не следует за ним и должна быть закрыта вручную..

Откройте солнцезащитный козырек люка

Ручное открывание

Нажмите и удерживайте кнопку открытия солнцезащитного козырька светового люка, солнцезащитный козырек светового люка выдвигается, отпустите кнопку, козырек мгновенно прекратит движение.

Автоматическое открывание

Кратковременно нажмите кнопку открытия солнцезащитного козырька светового люка, солнцезащитный козырек светового люка автоматически выдвинется в максимальное положение; во время движения солнцезащитного козырька светового люка снова кратковременно нажмите кнопку, чтобы остановить движение.

Закрытие солнцезащитного козырька люка

Ручное закрытие

Нажмите и удерживайте кнопку закрытия солнцезащитного козырька светового люка, чтобы сдвинуть солнцезащитный козырек светового люка в закрытое положение, отпустите кнопку, движение солнцезащитного козырька светового люка мгновенно прекратится.

Автоматическое закрытие

Кратковременно нажмите кнопку закрытия солнцезащитного козырька люка, козырек автоматически задвинется, движение козырька можно остановить, снова кратковременно нажав кнопку во время движения.

Дистанционное открытие

Когда источник питания находится в положении «OFF» нажмите и удерживайте дистанционный ключ, чтобы отпереть автомобиль, все окна автоматически опустятся, люк и солнцезащитный козырек автоматически откроются.

Дистанционное закрытие

Световой люк и солнцезащитный козырек светового люка автоматически закрываются при выключении питания и кратковременном нажатии дистанционного ключа для закрытия кнопки блокировки.

Инициализация светового люка

1. Нажмите кнопку закрытия люка, чтобы перевести люк в полностью закрытое положение.
2. Если держать кнопку выключения люка нажатой, через 10 с произойдет механическая калибровка люка, люк автоматически откроется наполовину, затем закроется.
3. люк завершает движение в полностью закрытом положении.

4. Инициализация светового люка завершается, если отпустить кнопку закрытия светового люка.

Инициализация солнцезащитного козырька

1. Нажмите кнопку закрытия солнцезащитного козырька светового люка, чтобы перевести козырек в полностью закрытое положение.
2. Удерживайте кнопку выключения солнцезащитного козырька светового люка нажатой, через 10 с произойдет механическая калибровка солнцезащитного козырька, светового люка он автоматически откроется на 200 мм перед закрытием.
3. Солнцезащитный козырек люка завершает движение в полностью закрытом положении.
4. Отпустите кнопку закрытия солнцезащитного козырька, люка инициализация солнцезащитного козырька будет завершена.

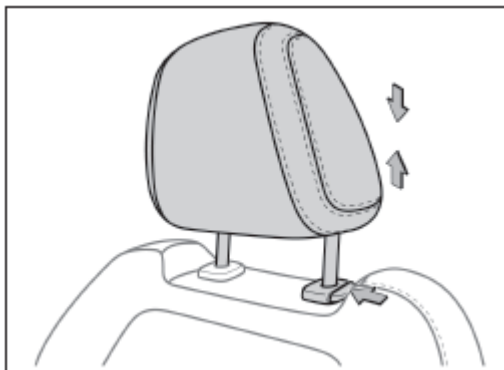
i Внимание

♦ Для защиты электронных компонентов люк/солнцезащитный козырёк люка переходит в режим автоматической защиты, если он работает непрерывно более 120 с, в это время люк/солнцезащитный козырёк люка не работает и возвращается в нормальное состояние через 30 с.

♦ Если люк не работает должным образом, пожалуйста, сначала инициализируйте люк, если проблема не решается, рекомендуется обратиться к официальному дилеру.

Регулировка сиденья

Подголовники



Правильная регулировка подголовников необходима для защиты водителя и снижения травматизма при авариях.

Регулировка вверх

Возьмитесь за боковые стороны подголовника и потяните его вверх, чтобы отрегулировать его в правильное положение.

Регулировка вниз

Нажмите кнопку фиксатора подголовника, одновременно надавливая на подголовник, чтобы установить его в нужное положение, затем отпустите кнопку фиксатора.

Отрегулируйте положение подголовника так, чтобы голова водителя располагалась точно по центру подголовника.

Снятие подголовника

Нажмите на кнопку фиксации подголовника, одновременно потянув подголовник вверх, пока он не будет полностью снят, затем отпустите кнопку фиксации.

⚠ Опасно

Соблюдайте следующие меры предосторожности, так как их невыполнение может привести к серьезным травмам или даже опасным для жизни травмам:

- ◆ Всегда устанавливайте подголовник в правильное положение.
- ◆ После регулировки подголовника нажмите на него, чтобы убедиться, что он зафиксировался.
- ◆ Не используйте сиденье со снятым подголовником.

Сиденья

Правильная посадка должна обеспечивать удобное положение за рулем, при котором руки слегка согнуты, чтобы держать руль, ноги слегка согнуты, чтобы иметь возможность управлять всеми приборами.

⚠ Опасно

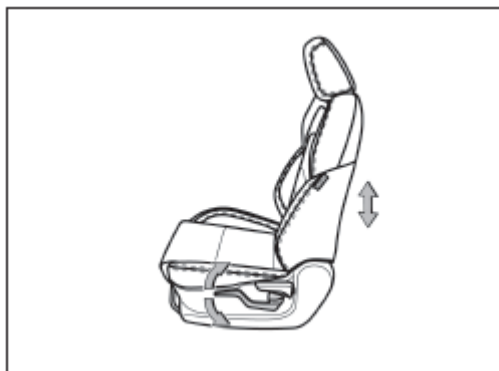
- ◆ Не садитесь за руль автомобиля, пока водитель и пассажиры не пристегнут ремнями безопасности.
- ◆ Не регулируйте сиденье во время движения автомобиля. Это может привести к потере контроля над автомобилем, что может привести к травмам или даже угрозе жизни.
- ◆ Не стойте и не ходите между сиденьями во время движения автомобиля. Это может привести к серьезным травмам в случае экстренного торможения или столкновения.
- ◆ Избегайте чрезмерного наклона спинки сиденья, иначе ремень безопасности не обеспечит максимальной защиты в случае лобового или заднего столкновения, что может привести к серьезным травмам или даже угрозе жизни.

Кресло водителя (с ручным приводом) *



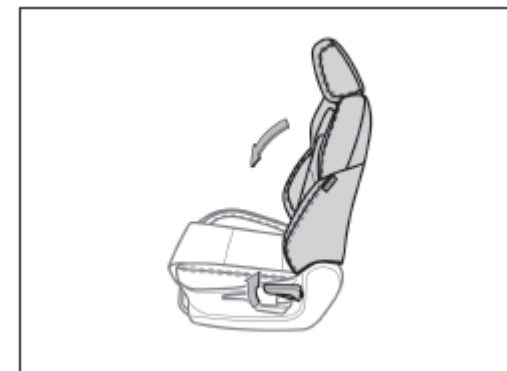
Регулировка положения кресла водителя

Нажмите на переключатель регулировки положения сиденья вперед или назад, чтобы установить сиденье вперед или назад в нужное положение, затем отпустите переключатель регулировки.



Регулировка высоты кресла водителя

Переключите переключатель регулировки высоты сиденья вверх или вниз, чтобы отрегулировать сиденье на нужную высоту, затем отпустите переключатель регулировки.



Регулировка угла наклона спинки кресла водителя

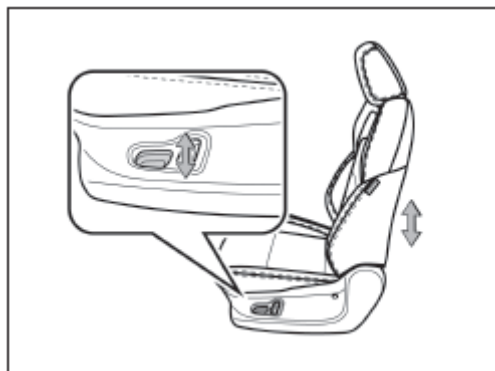
Переключите переключатель угла наклона спинки сиденья вперед или назад, чтобы отрегулировать спинку сиденья вперед или назад на нужный угол, отпустите переключатель.

Кресло водителя (с электроприводом) *



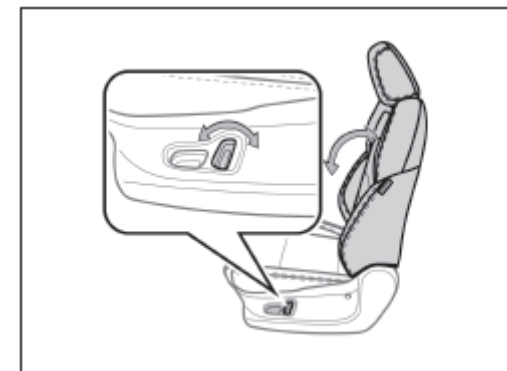
Регулировка положения кресла водителя

Нажмите на переключатель регулировки положения кресла вперед или назад, чтобы установить сиденье вперед или назад в нужное положение, затем отпустите переключатель регулировки.



Регулировка высоты кресла водителя

Переключите переключатель регулировки высоты вверх или вниз, чтобы отрегулировать сиденье на нужную высоту, затем отпустите переключатель регулировки.



Регулировка угла наклона спинки кресла водителя

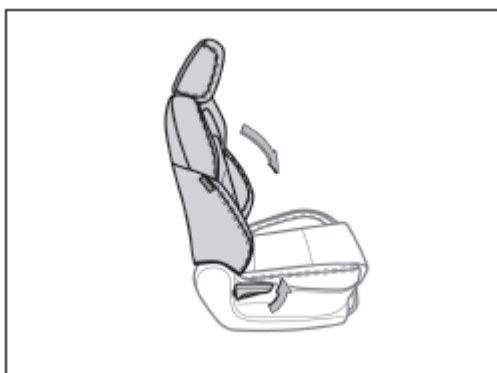
Переключите переключатель угла наклона спинки вперед или назад, чтобы отрегулировать спинку сиденья вперед или назад на нужный угол, отпустите переключатель.

Пассажирское кресло



Регулировка положения пассажира

Потяните вверх рычаг регулировки положения сиденья и одновременно с помощью давления тела сдвиньте сиденье вперед или назад, установите сиденье в желаемое положение, отпустите рычаг и убедитесь, что заслонка полностью зафиксирована.



Регулировка угла наклона пассажирского сиденья

Потяните вверх за ручку регулировки угла и одновременно с помощью давления на спинку наклоните спинку вперед или назад, отрегулируйте нужный угол и отпустите ручку регулировки угла.

Характеристики передних сидений

Угол наклона спинки сиденья
Спинка сиденья имеет угол наклона 25° , регулируемый на 25° вперед и 52° назад.

Салазки сиденья

Салазки сиденья имеет регулируемый ход 240 мм, сиденье сконструировано таким образом, что в самом конце хода оно выдвигается вперед на 10 мм.

Высота сиденья

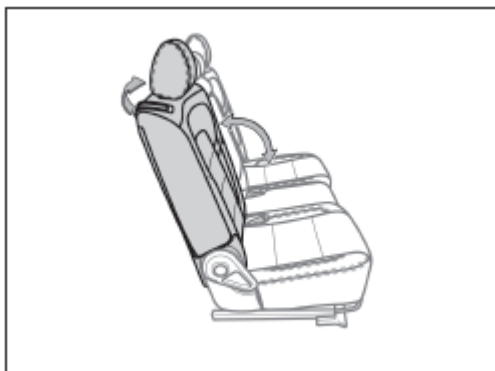
Регулируемый по высоте ход сиденья водителя составляет 50 мм, сиденье сконструировано таким образом, что в самом нижнем конце хода оно располагается на 20 мм выше.

Второй ряд сидений



Регулировка положения сидений второго ряда

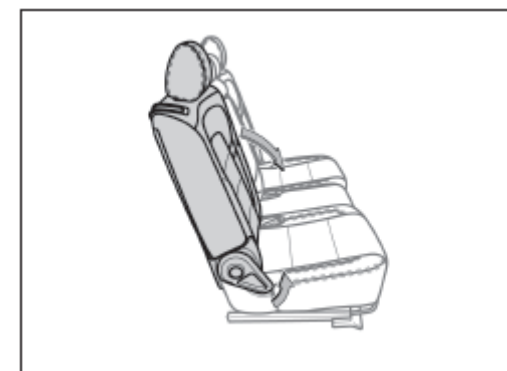
Потяните вверх рычаг регулировки положения сиденья и одновременно с помощью давления тела сдвиньте сиденье вперед или назад, установите сиденье в желаемое положение, отпустите рычаг и убедитесь, что заслонка полностью зафиксирована.



Регулировка угла наклона спинки сиденья второго ряда

Потяните вверх ручку 4-точечной регулировки угла наклона сиденья второго ряда и переключите спинку сиденья вперед, чтобы отрегулировать спинку сиденья вперед под углом.

Спинку сиденья можно вернуть в исходное положение, вывернув ее ключом прямо назад.



Сложенная спинка сиденья второго ряда

Потяните вверх ручку складывания сиденья и поверните спинку сиденья вперед, чтобы сложить спинку сиденья.

Спинку сиденья можно вернуть в исходное положение, вывернув ее ключом прямо назад.

Потяните вверх ручку складывания сиденья и переключите спинку сиденья назад, чтобы отрегулировать спинку сиденья до максимального открытия.

Предупреждение

- ◆ Не допускайте удара сиденья по пассажирам или багажу при регулировке сиденья.
- ◆ Необходимо сдвинуть его назад и вперед, чтобы убедиться, что сиденье зафиксировано после регулировки положения сиденья.
- ◆ Откиньте тело назад, чтобы убедиться, что спинка сиденья зафиксирована после регулировки угла наклона спинки сиденья.
- ◆ Не кладите предметы под сиденье, так как это может повлиять на механизм блокировки сиденья или случайно нажать на рычаг регулировки положения сиденья, что приведет к внезапному перемещению сиденья, что может стать причиной несчастного случая.
- ◆ Не кладите руки под сиденье или вблизи движущихся частей во избежание защемления пальцев при регулировке сиденья.

Второй ряд сидений в проектном состоянии

Угол наклона спинки сиденья

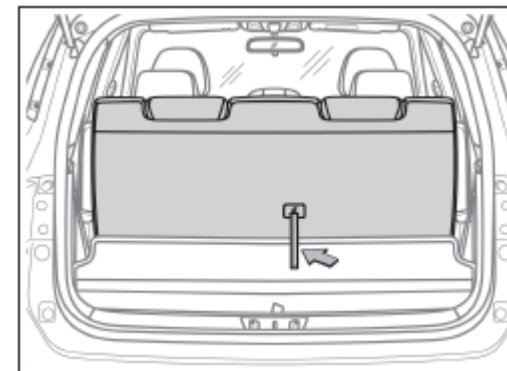
Спинка сиденья имеет угол наклона 25°, регулируемый на 102° вперед и 12° назад.

Ползья сиденья

◆ 6-точечный ползун сиденья второго ряда имеет регулируемый ход 170 мм, сиденье сконструировано таким образом, что в самом конце хода оно выдвигается вперед на 30 мм.

◆ Второй ряд 4-точечных направляющих сиденья имеет регулируемый ход 260 мм, сиденье сконструировано таким образом, чтобы в самом конце хода сиденья оно располагалось на 30 мм вперед.

Третий ряд сидений (7-местные модели)



Сложенная спинка сиденья третьего ряда

1. Нажмите кнопку фиксации подголовника и установите подголовник в самое нижнее положение.
2. Потяните вверх трос складывания спинки сиденья третьего ряда, чтобы сложить спинку сиденья третьего ряда.

Восстановление спинки сиденья третьего ряда

Откиньте спинку сиденья назад до фиксации, затем поверните спинку сиденья ключом, чтобы убедиться в ее надежности.

1 Внимание

- ◆ Не складывайте спинку сиденья во время движения.
- ◆ Избежать повреждения или ненормального функционирования ремня безопасности из-за быстрого опускания и подъема спинки при складывании и восстановлении спинки сиденья действуйте медленно.
- ◆ Не должны находиться люди или другие предметы при складывании спинки сиденья в зоне складывания.
- ◆ Никто (включая взрослых и детей) не должен ездить на спинке сиденья за откидной спинкой сиденья.

Характеристики конструкции сидений третьего ряда

Угол наклона спинки сиденья

Спинка сиденья имеет угол наклона 20° и складывается вперед под регулируемым углом 104° .

Использование ремней безопасности

Ремни безопасности

Правильное пристегивание ремнем безопасности может эффективно снизить риск травмирования водителя и пассажиров в случае аварии.

Почему необходимо пристегиваться ремнями безопасности

Ремни безопасности замедляют инерционное движение водителя и пассажиров в случае лобового столкновения, сводя к минимуму травмы водителя и пассажиров при ударе.

Последствия непристегнутого ремня безопасности

Водитель или пассажир, не пристегнутый ремнем безопасности, после столкновения автомобиля будет двигаться вперед с той же скоростью, что и до столкновения, благодаря инерции. В это время автомобиль не находится в движении вместе с водителем, что может привести к серьезным травмам водителя и пассажиров.

Даже на низких скоростях силы, действующие на человеческое тело при столкновении, настолько велики, что водитель не в состоянии контролировать свое тело руками, водитель, не пристегнутый ремнем безопасности, будет отброшен и ударится о любой предмет в автомобиле, что может привести к серьезным травмам.


Лица, сидящие сзади также должны правильно пристегиваться ремнями безопасности. В противном случае в случае аварии вас сильно отбросит. Лица, сидящие сзади и не пристегнутые ремнями безопасности, могут не только травмировать себя, но и подвергнуть опасности других пассажиров, находящихся в автомобиле.



Правильное использование ремней безопасности

- ◆ Натяните плечевую часть ремня безопасности так, чтобы она проходила по всему плечу, но не касалась шеи и не соскальзывала с плеча.
- ◆ Держите часть поясного ремня безопасности как можно ниже по бедрам.
- ◆ Отрегулируйте спинку сиденья так, чтобы спина водителя полностью прилегала к спинке сиденья.
- ◆ Не перекручивайте ремень безопасности.

Сигнализатор непристегнутого ремня безопасности водителя

Ремень безопасности водителя оснащен сигнализатором непристегнутого ремня. В режиме «ON», если водитель не пристегнут ремнем безопасности, загорается основная сигнальная лампа непристегнутого ремня безопасности , которая сопровождается звуковым сигналом, напоминающим водителю о необходимости пристегнуть ремень безопасности.



Водитель и пассажиры должны всегда правильно использовать ремни безопасности, иначе вероятность или тяжесть травм при аварии увеличивается.

◆ Правильно пристегнутый ремень безопасности во время движения автомобиля обеспечит экстренное торможение или снизит риск травмирования водителя и пассажиров в случае аварии.

◆ Беременные женщины и люди с ограниченными возможностями также должны правильно использовать ремни безопасности.

◆ Детей следует перевозить с системами защиты, соответствующими росту ребенка.

⚠ Опасно

♦ Сидите в правильном положении и правильно отрегулируйте свое сиденье, чтобы обеспечить максимальную защиту в случае экстренного торможения или аварии.

♦ Регулярно проверяйте систему ремней безопасности, чтобы убедиться, что она находится в хорошем состоянии. Необходимо заменить узел или сборку ремня безопасности, если в системе ремней безопасности обнаружены порезы, износ или незакрепленные детали. Не разбирайте и не изменяйте систему ремня безопасности.

♦ Устройства ремней безопасности (включая болты), которые использовались в серьезном столкновении, должны быть заменены. Следует заменить весь узел при незначительных повреждениях.

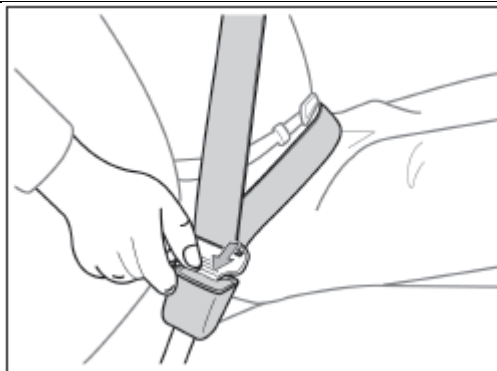
♦ Ремни безопасности не должны использоваться совместно, даже детьми, более одного человека не должны использовать один ремень безопасности.

ℹ Внимание

♦ Убедитесь, что ремень безопасности пристегнут правильно, согласно соответствующим указаниям данной инструкции по эксплуатации.

ℹ Внимание

♦ Сохраняйте ремень чистым и сухим. Используйте нейтральный мыльный раствор или теплую воду, если вам необходимо почистить ремень. Не используйте отбеливатели, красители или абразивные очистители.



Пристегивание трехточечным ремнем безопасности

Медленно и плавно вытяните ремень из катушки, оберните вокруг груди и бедер и вставьте защелку ремня в пряжку, пока не раздастся щелчок, свидетельствующий об успешной фиксации.

Длина ремня безопасности регулируется в зависимости от роста водителя и положения сиденья.

В случае аварийной остановки или столкновения намотчик блокирует ремень безопасности.

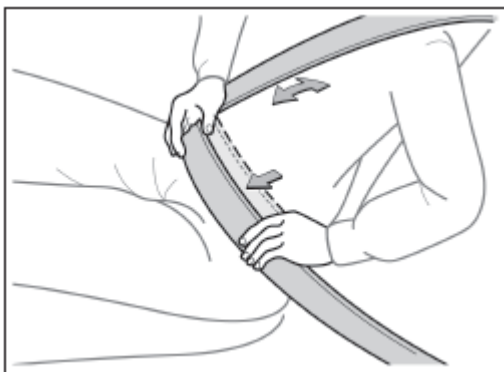
Плавные, медленные движения водителя и пассажира позволяют натянуть ремень безопасности и обеспечить свободное движение тела.

⚠ Предупреждение

♦ После установки защелки убедитесь, что защелка и пряжка ремня безопасности зафиксированы и что ремень безопасности не перекручивается.

♦ Не вставляйте в защелку монеты, скрепки или другие предметы, так как это может повлиять на правильное прилегание защелки к замку.

♦ Если ремень безопасности не работает должным образом, рекомендуется немедленно обратиться к официальному дилеру. Не используйте сиденье до тех пор, пока ремень безопасности не будет отремонтирован. Не отремонтированный ремень безопасности не может защитить взрослых или детей от травм.



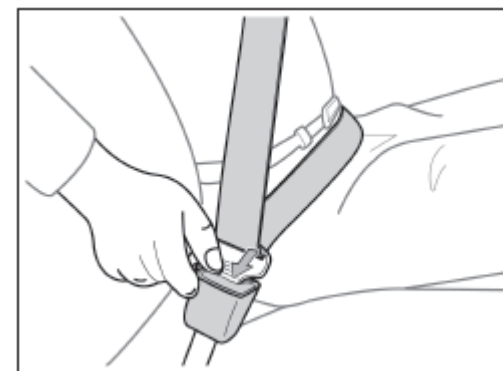
Регулировка положения трехточечного ремня безопасности

Секция поясного ремня должна быть отрегулирована как можно ниже к бедрам, затем следует отрегулировать ремни в соответствующее положение, потянув вверх секцию плечевого ремня через защелку.

Опасно

♦ Часть поясного ремня безопасности расположена слишком высоко или слишком свободно, что может привести к серьезным травмам или даже опасным для жизни травмам водителя и пассажиров из-за скольжения тела в случае столкновения автомобиля или другой аварии.

♦ Не располагайте плечевые ремни безопасности под мышкой.



Отпустите ремень безопасности

Удерживая жгут, нажмите на красную кнопку разблокировки рядом с защелкой, защелка автоматически выдвинется, медленно подавая жгут обратно в катушку.

⚠ Опасно

◆ Не отстегивайте ремень безопасности во время движения автомобиля или до его полной остановки, так как это может привести к серьезным травмам или даже поставить под угрозу вашу жизнь в случае аварии.

⚠ Предупреждение

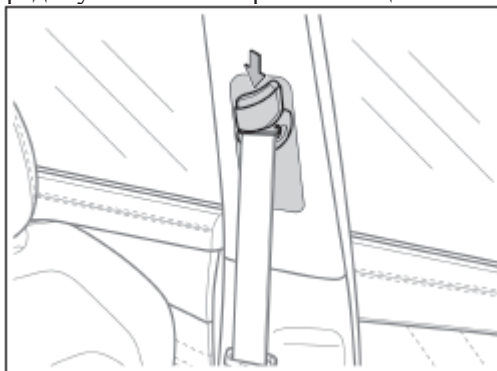
◆ Когда защелка выскакивает, ремень безопасности следует направлять рукой, избежать травмирования водителя и пассажиров при быстром втягивании ремня безопасности.

ⓘ Внимание

◆ Если жгут не перематывается плавно, вытяните его и проверьте, нет ли перекручивания или перегибов. убедитесь, что при перематке он остается гладким.

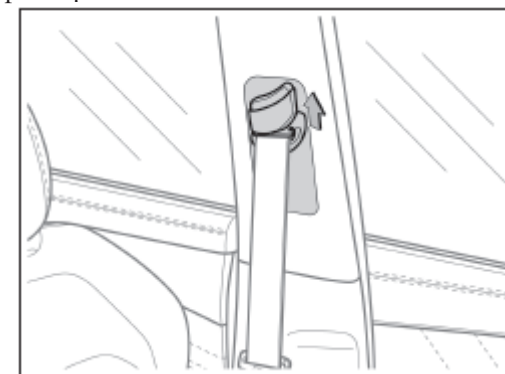
Регулировка высоты ремней безопасности передних сидений

Регуляторы высоты ремней безопасности для сидений водителя и пассажира. Водитель при необходимости регулирует высоту ремня безопасности таким образом, чтобы плечевая часть ремня проходила примерно через середину плеча и в стороне от лица и шеи.



Регулировка высоты ремня безопасности вниз
1. Нажмите кнопку регулировки регулятора высоты ремня безопасности и одновременно удерживайте регулятор высоты и переместите его вниз, отрегулируйте ремень безопасности вниз на нужную высоту, затем отпустите регулятор высоты ремня безопасности.

2. Попробуйте переместить регулятор высоты вниз после завершения регулировки, не нажимая на кнопку регулировки, убедиться, что он зафиксирован.



Регулировка высоты ремня безопасности вверх
1. Нажмите регулятор высоты ремня безопасности прямо вверх, отрегулируйте ремень безопасности на нужную высоту, затем отпустите регулятор высоты ремня безопасности.
2. Попробуйте переместить регулятор высоты вниз после завершения регулировки, не нажимая на кнопку регулировки, убедиться, что он зафиксирован.

Предупреждение

- ◆ Водителям рекомендуется не регулировать высоту ремней безопасности во время движения автомобиля во избежание несчастных случаев.
- ◆ Плечевой ремень должен проходить примерно через центр плеча и не должен душить шею.
- ◆ Шлейка должна быть расправлена и плотно прилегать к верхней части тела.
- ◆ Часть поясного ремня должна проходить по бедрам, быть плоской и плотно прилегать к бедрам.
- ◆ Ремень безопасности не должен быть слишком слабым.
- ◆ Ремни безопасности должны быть пристегнуты всегда во время движения и не должны быть отстегнуты в середине поездки.



Беременные женщины должны правильно пристегиваться ремнями безопасности

1. Отрегулируйте сиденье и подголовник в правильное положение.
2. Крепко удерживая защелку, медленно натяните ремни на плечи и следите за тем, чтобы поясная часть ремней находилась как можно ниже и не прижималась к животу.
3. Вставьте кулачок в соответствующую защелку до щелчка.

4. Отрегулируйте положение ремней безопасности таким образом, чтобы плечевая часть ремня охватывала все плечо, но не касалась шеи и не соскальзывала с плеча, и чтобы поясная часть ремня безопасности располагалась как можно ниже по бедрам.

Опасно

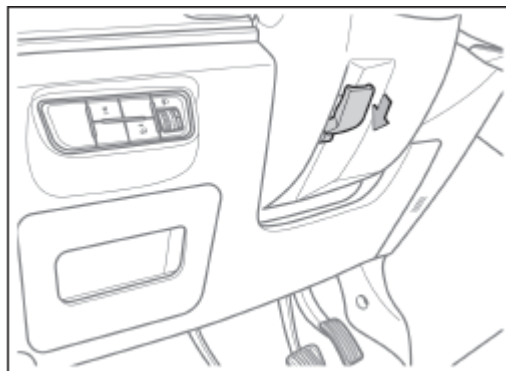
- ◆ Беременные женщины должны уделять больше внимания своей безопасности и безопасности своего будущего ребенка, правильно пристегиваясь ремнем безопасности при вождении или поездке в автомобиле.
- ◆ Дети должны быть защищены детскими защитными устройствами до тех пор, пока они не станут достаточно взрослыми для использования ремня безопасности в автомобиле.
- ◆ Они должны сидеть на заднем сиденье и быть пристегнуты ремнем безопасности, если ребенок слишком большой для детского кресла.

Меры предосторожности при использовании ремней безопасности для пострадавших

Пострадавший должен правильно использовать ремни безопасности в соответствии с предписаниями врача. В зависимости от травмы врач осмотрит повреждение и даст конкретные рекомендации.

Регулировка рулевого колеса и зеркал заднего вида

Рулевое колесо



Рулевое колесо можно регулировать, чтобы сделать управление автомобилем более комфортным для людей разного роста. Отрегулируйте положение рулевого колеса в соответствии со своими потребностями перед началом движения.

1. Переключите ручку регулировки рулевого колеса вниз, чтобы разблокировать рулевое колесо, затем отрегулируйте рулевое колесо вверх или вниз до нужного положения.
2. Переключите ручку регулировки рулевого колеса вверх, чтобы заблокировать рулевое колесо.
3. Попробуйте подвигать рулевое колесо вверх и вниз после регулировки, чтобы убедиться, что оно надежно зафиксировано.

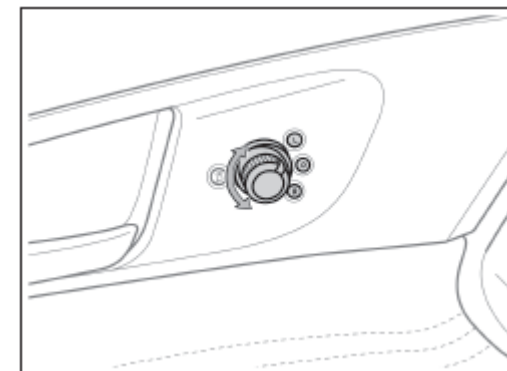
Опасно

♦ Не регулируйте рулевое колесо во время движения. Невыполнение этого требования может привести к аварии из-за ошибки водителя, что повлечет за собой серьезные травмы или даже угрозу для жизни.

♦ После регулировки рулевого колеса убедитесь, что оно надежно зафиксировано. В противном случае рулевое колесо может неожиданно сместиться, что приведет к аварии, которая может стать причиной серьезных травм или даже угрожать жизни людей.

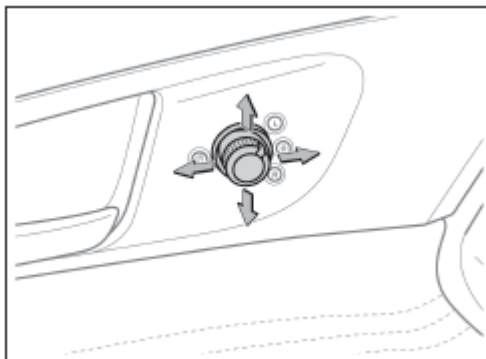
♦ После регулировки рулевого колеса убедитесь, что оно направлено в сторону груди водителя, иначе подушка безопасности не обеспечит эффективную защиту в случае аварии.

Боковое зеркало заднего вида



Боковое зеркало заднего вида с электроприводом.

1. Поверните переключатель регулировки бокового зеркала заднего вида влево (L) или вправо (R) (соответствует левому или правому зеркалу заднего вида)



2. Отрегулируйте положение боковых зеркал заднего вида, используя рычаг регулировки.

1 Внимание

◆Если электрорегулировка боковых зеркал заднего вида отключена, отрегулируйте зеркала слегка надавив рукой на внешний край зеркального элемента.



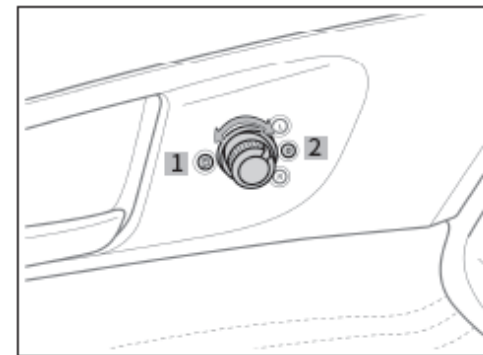
Боковое зеркало заднего вида с ручным приводом.

Нажмите на боковые зеркала в направлении задней части автомобиля, чтобы сложить их.

Боковое зеркало заднего вида с функцией автоматического складывания *

Боковые зеркала заднего вида складываются автоматически после успешного запирания автомобиля.

Боковое зеркало заднего вида автоматически раскладывается после успешного отпирания автомобиля.



Боковое зеркало заднего вида с электроприводом и функцией складывания*

1 Для складывания бокового зеркала заднего вида поверните ручку в сторону метки 1

2 Для раскладывания бокового зеркала заднего вида поверните ручку в эту сторону метки 2

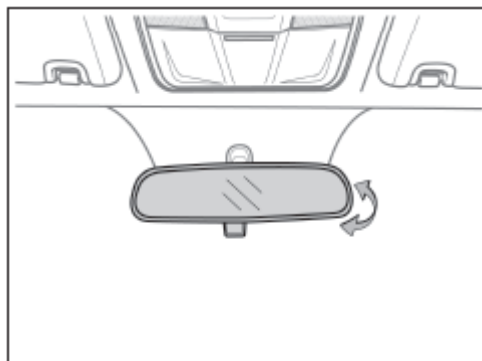
Зеркало заднего вида в салоне автомобиля

Предупреждение

- ◆ Не прикасайтесь к боковым зеркалам заднего вида во время их движения и в случае неисправности во избежание травмирования.
- ◆ Не управляйте автомобилем со сложенными боковыми зеркалами заднего вида. Боковые зеркала должны быть раскрыты с обеих сторон и правильно отрегулированы перед началом движения.
- ◆ Изогнутые (выпуклые и сферические) зеркала могут расширить поле зрения, но отраженный объект кажется меньше и находится дальше, чем в реальности, поэтому при смене полосы движения не определяйте расстояние до автомобиля позади вас по виду в зеркале, иначе это может привести к аварии.
- ◆ Используйте салонное зеркало заднего вида для определения расстояния до автомобиля, находящегося позади вас, когда это возможно.

Внимание

- ◆ Всегда складывайте боковые зеркала при въезде в узкие места, например, на автоматические мойки, чтобы избежать повреждения зеркал.

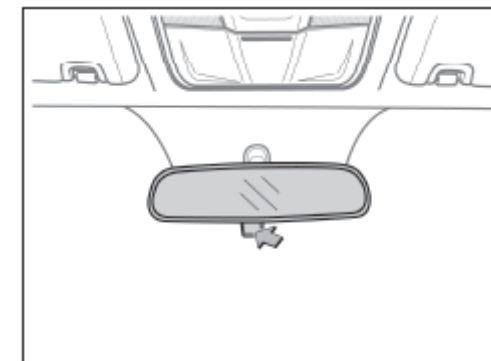


Регулировка положения зеркала салона

Отрегулируйте положение зеркала заднего вида в направлениях вверх-вниз, влево-вправо, чтобы установить его в наилучшее положение для заднего обзора.

Предупреждение

- ◆ Не регулируйте зеркала заднего вида во время движения, чтобы не отвлекаться. Это может привести к потере контроля и опасности.



Работа антибликового переключателя

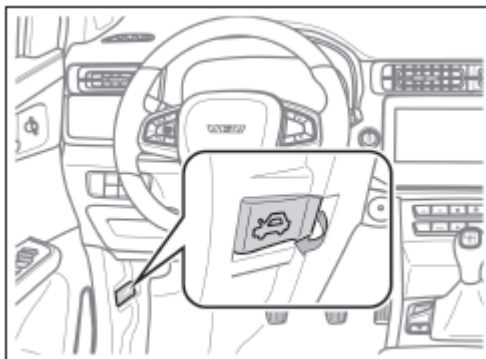
Если свет сзади слишком сильный, зеркало заднего вида можно повернуть под углом, предотвратить ослепление водителя, нажав на рычаг регулировки в нижней части зеркала

Внимание

- ◆ В антибликовом состоянии снижается четкость обзора зеркала заднего вида

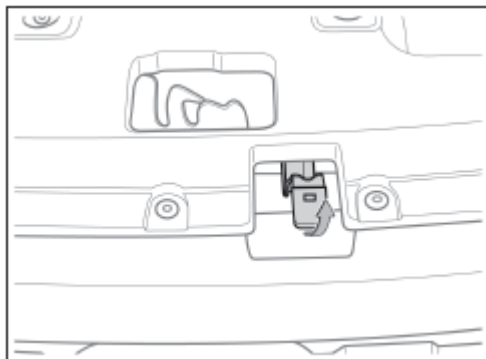
Открытие / закрытие капота

Капот



Порядок отпирания капота

1. Потяните вверх за рычаг отпирания капота с левой стороны приборной панели, капот слегка приподнимется.



2. Приведите в действие пальцем рычаг отпирания замка капота, расположенный между капотом и решёткой радиатора.

3. Поднимите капот: опорная планка автоматически будет удерживать в верхнем положении.

Предупреждение

♦ Необходимо убедиться, что опорная штанга прочно удерживает капот, чтобы избежать травм, вызванных его падением во время обслуживания.

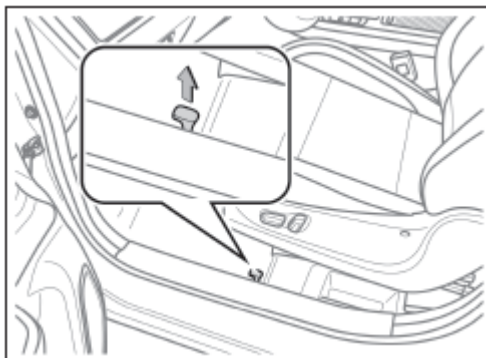
Закрытие капота

Перед закрытием капота убедитесь, что в моторном отсеке не осталось инструментов, тряпок, посторонних предметов и т.д.

Предупреждение

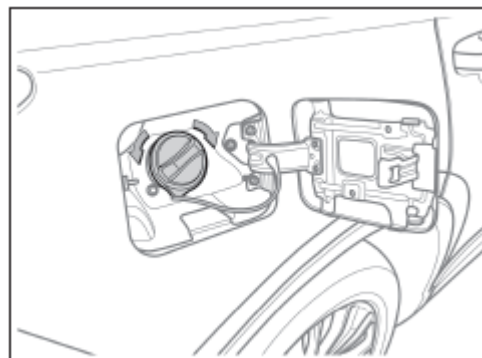
♦ Убедитесь, что капот закрыт и плотно заперт перед началом движения, иначе он может внезапно открыться во время движения и стать причиной аварии.

Отпирание люка бензобака



Порядок открытия люка бензобака

1. Потяните вверх рычажок открытия люка бензобака под левой стороной кресла водителя, чтобы открыть его.



2. Медленно поверните пробку заливной горловины против часовой стрелки, открутите ее и снимите пробку.
3. После заправки топливом медленно поверните пробку заливной горловины по часовой стрелке, пока не услышите "щелчок" означающий, что пробка полностью заперта.
4. Закройте люк бензобака

Заправка топливом

Шкала указателя уровня топлива будет постепенно уменьшаться по мере снижения уровня топлива во время движения автомобиля.

Добавьте топливо как можно скорее, если уровень топлива слишком низкий, на приборной панели загорается предупреждающий индикатор топлива



Марка топлива: неэтилированный бензин 92 и выше.

⚠ Предупреждение

- ♦ Выключите двигатель и закройте все двери и окна перед добавлением топлива.
- ♦ Топливо является легковоспламеняющимся. Строго запрещается зажигание, открытый огонь и курение при добавлении топлива.
- ♦ Не добавляйте дизельное топливо. Не смешивайте дизельное топливо с бензином, так как это приведет к повреждению топливной системы и двигателя и может вызвать возгорание автомобиля.
- ♦ Медленно снимите крышку заливной горловины во избежание травмирования при вытекании топлива.
- ♦ Убедитесь, что крышка заливной горловины затянута, предотвратить утечку топлива и возгорание в случае аварии.

Внимание

♦ Использование топлива с низким октановым числом или несоответствующими характеристиками может привести к повреждению двигателя или его несоответствию эксплуатационным требованиям.

♦ Немедленно вытрите топливо, если оно пролилось при заправке, чтобы избежать повреждения автомобиля и лакокрасочного покрытия.



Забота об окружающей среде

Топливо может загрязнить окружающую среду, поэтому оно должно собираться в сертифицированные контейнеры и утилизироваться в специализированных для этого местах.

Оглавление

2. Средства безопасности автомобиля

Правильное вождение.....	40
Правильное положение кресла для вождения.....	40
Подушки безопасности (SRS).....	41
Подушки безопасности.....	41
Принцип работы подушки безопасности.....	41
Фронтальные подушки безопасности.....	42
Условия срабатывания подушки безопасности.....	43
Устройства защиты детей.....	50
Классификация детских кресел.....	50
Установка детского кресла.....	52
Устройство защиты детей ISOFIX.....	58
Система регистрации данных о событиях.....	59
Система регистрации данных о событиях (EDR).....	59

Правильное вождение

Правильное положение кресла для вождения

Правильное положение кресла облегчает вождение, уменьшает количество неправильных движений, облегчает наблюдение за приборами и дорожными условиями, также использование различных механизмов маневрирования при вождении, что обеспечивает правильное, гибкое, маневренное, постоянное и безопасное вождение и безопасность движения.

Правильное положение кресла также снижает утомляемость водителя и позволяет ему чувствовать себя комфортно, также сохраняет его здоровье.



Регулировка положения кресла для вождения

- 1 Отрегулируйте положение кресла водителя, чтобы обеспечить легкое и эффективное управление педалями и различными переключателями управления.
- 2 Отрегулируйте спинку сидения водителя так, чтобы спина водителя полностью прилегала к спинке кресла.
- 3 Отрегулируйте подголовник водительского кресла так, чтобы голова водителя располагалась точно по центру подголовника.
- 4 Отрегулируйте положение рулевого колеса так, чтобы водитель находился на соответствующем расстоянии от руля.
5. Правильно пристегивайтесь ремнем безопасности.

⚠ Предупреждение

- ◆ Не регулируйте положение кресла во время движения автомобиля.
- ◆ Не кладите подушки между туловищем водителя и спинкой кресла.
- ◆ Не кладите предметы под кресло или рядом с ним.

Подушки безопасности (SRS)

Подушки безопасности

Подушки безопасности раскрываются, когда автомобиль подвергается определенным сильным ударам, которые могут привести к серьезным травмам водителя и пассажиров. Подушки безопасности и ремни безопасности работают в сочетании друг с другом, чтобы снизить риск получения серьезных или даже опасных для жизни травм при аварии.

Передние подушки безопасности обеспечивают первичную пассивную защиту водителя и второго водителя в дополнение к активной защите, обеспечиваемой ремнями безопасности.

Принцип работы подушки безопасности

Датчик подушки безопасности будет постоянно контролировать положительное замедление автомобиля. Система активирует газогенератор подушки безопасности, если в результате удара при столкновении замедление вперед превышает расчетный критический уровень. В этот момент в газогенераторе происходит быстрая химическая реакция, в результате которой подушка безопасности наполняется нетоксичным газом и амортизирует движение вперед водителя и пассажира, уменьшая травмы головы и груди водителя и пассажира. Затем подушка безопасности быстро сдувается, оставляя обзор водителя свободным, чтобы он мог продолжить движение, если это необходимо.

При срабатывании подушки безопасности происходит громкий хлопок и выбрасывается дым и остатки нетоксичных газов. Пары безвредны, но могут вызвать незначительное раздражение глаз, кожи или дыхательных путей. Скорее смойте остатки средства водой с мылом, чтобы избежать возможного раздражения кожи.

Системы подушек безопасности предназначены для уменьшения серьезных травм людей при авариях (в основном в голову и грудь), но когда подушка безопасности срабатывает, это может привести к незначительным травмам лица, груди, рук и кистей. Эти травмы представляют собой, по сути, незначительные ожоги или ссадины и отеки. Сила срабатывания подушки безопасности может привести к более серьезным травмам, если руки, кисти, грудь или голова пассажира находятся очень близко к подушке безопасности в момент ее срабатывания.

Опасно

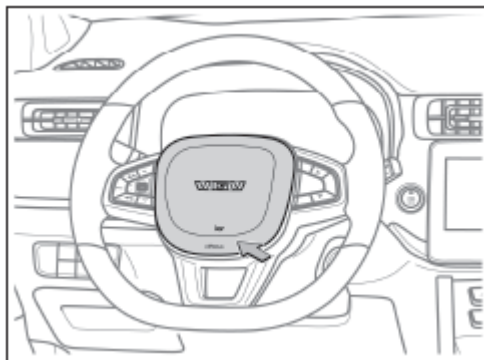
♦ В случае столкновения, переворачивания и т.д., если ремень безопасности пристегнут неправильно, водитель или пассажир в силу инерции устремятся вперед и ударятся непосредственно о раскрывающуюся подушку безопасности. Водители и пассажиры должны правильно пристегиваться ремнями безопасности, чтобы снизить риск получения серьезных травм.

Фронтальные подушки безопасности

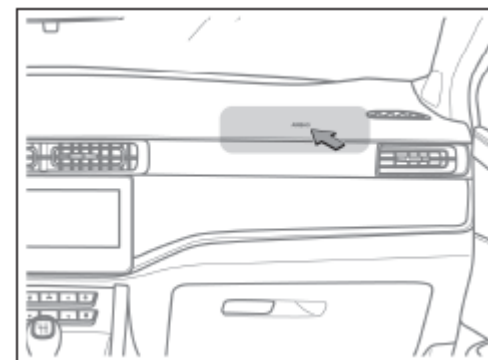
Предупреждение

◆ Вы будете подвержены сильным ударам при срабатывании подушки безопасности, если ваше туловище находится слишком близко к рулевому колесу и приборной панели или прислонено к двери.

◆ Не размещайте, не устанавливайте и не закрепляйте на приборной панели или рулевом колесе какие-либо предметы, находящиеся в зоне действия подушки безопасности, иначе сработавшая подушка увеличит риск травмирования при аварии.



Подушка безопасности водителя установлена в рулевом колесе, на котором имеется надпись "AIRBAG".



Подушка безопасности пассажира установлена в приборной панели, на которой имеется надпись "AIRBAG".

Внимание

◆ В случае фронтального удара фронтальные подушки безопасности сработают, защищая голову и грудь водителя и пассажира, чтобы уменьшить степень их травм..

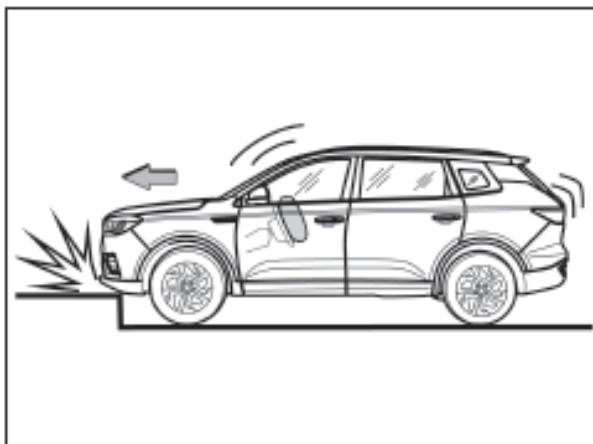
Условия срабатывания подушки безопасности

Подушка безопасности предназначена для срабатывания в тяжелой аварийной ситуации, когда величина и продолжительность положительного замедления автомобиля превышают расчетный критический уровень.

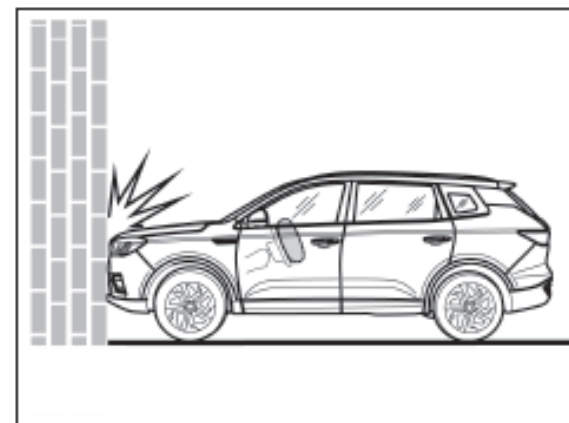
Решающим фактором того, сработает подушка безопасности или нет, является количество энергии столкновения в случае наезда автомобиля, которое зависит от таких факторов, как тип аварии, угол удара, препятствие и скорость автомобиля. Если пороговое значение энергии столкновения автомобиля, измеренное блоком управления в момент столкновения, меньше заданного значения, подушка безопасности не срабатывает. Поэтому, даже если автомобиль сильно поврежден, это не означает, что подушка безопасности должна сработать.

Подушки безопасности могут сработать при следующих типах столкновений

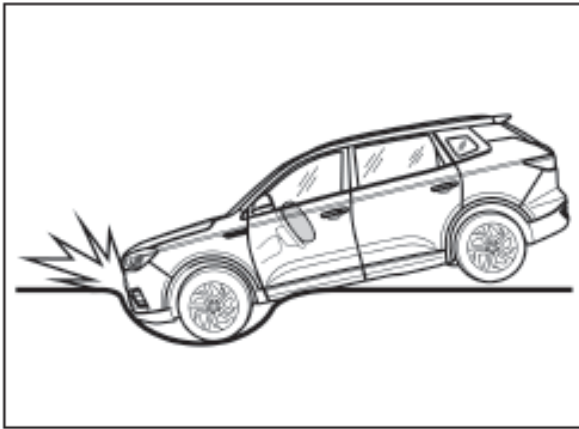
Подушка безопасности может сработать, если днище автомобиля подверглось сильному удару.



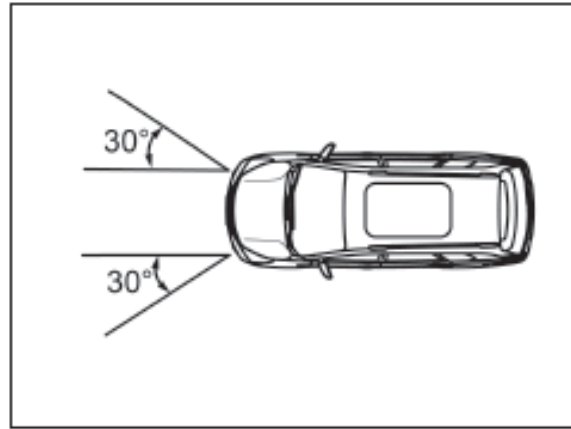
◆ Удар о защитный блок, ступеньки или бордюр тротуара и т.д.



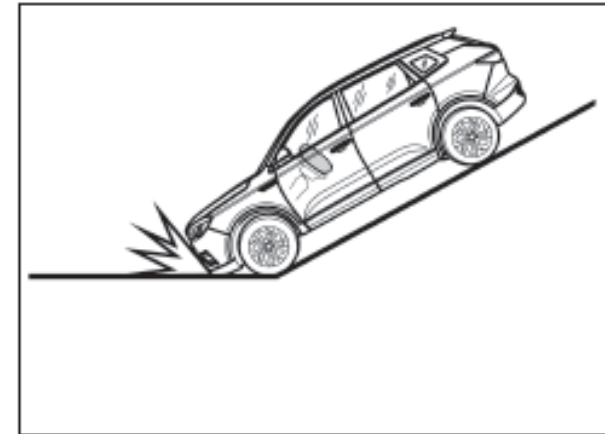
◆ Удар лоб в лоб о твердую стену на скорости более 22 км/ч.



◆Передняя часть автомобиля ударяется о землю, когда пересекает глубокое углубление.



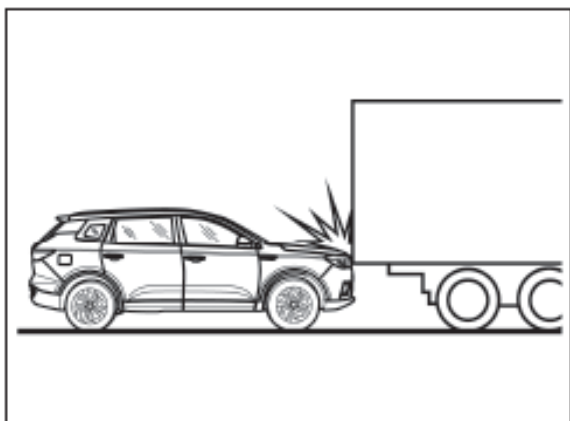
◆Лобовые столкновения с транспортными средствами в пределах 30° от фронта.



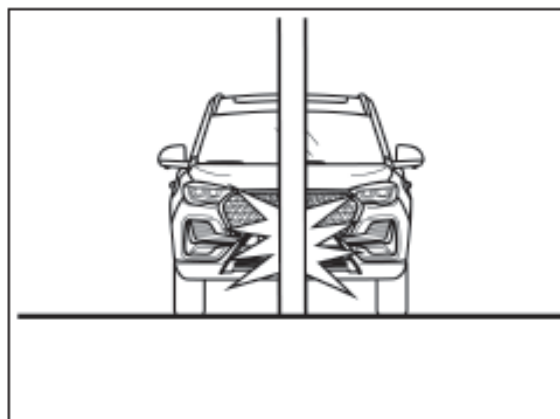
◆При спуске с крутого склона передняя часть автомобиля бьется о землю.

Подушки безопасности могут не сработать при следующих типах столкновений

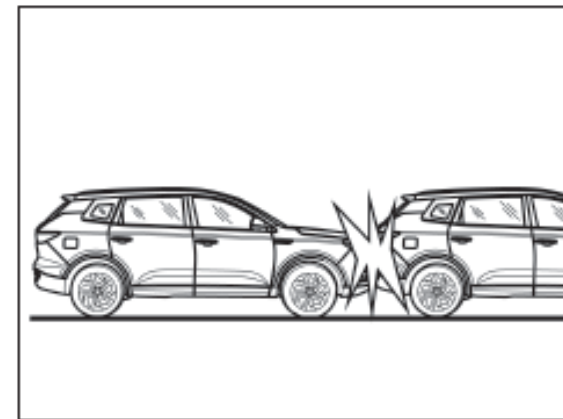
Подушки безопасности могут не сработать, если автомобиль попал в боковое столкновение, столкновение сзади, опрокидывание или в случае лобового столкновения на низкой скорости.



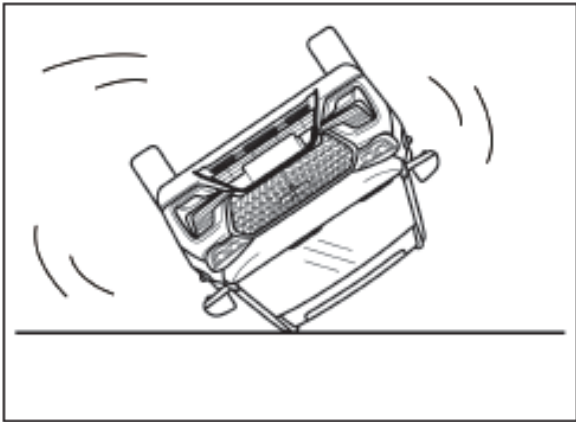
◆ Удар сзади под заднюю часть большого грузового автомобиля.



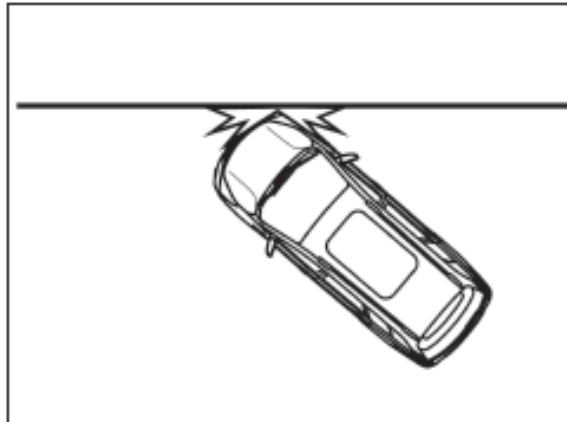
◆ Наезд на легко деформируемые объекты, или бетонные столбы, деревья или другие длинные и тонкие объекты.



◆ Задняя часть автомобиля была вовлечена в столкновение с другим автомобилем.



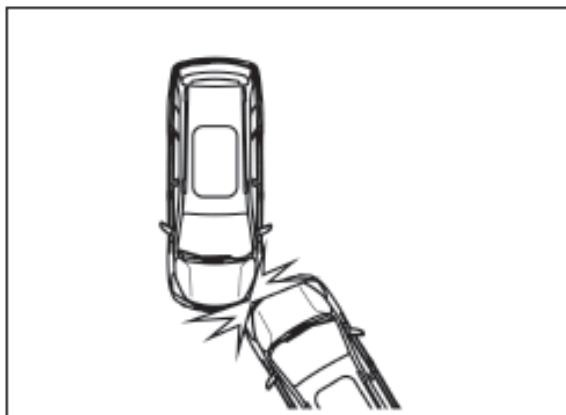
◆ Автомобиль перевернулся набок.



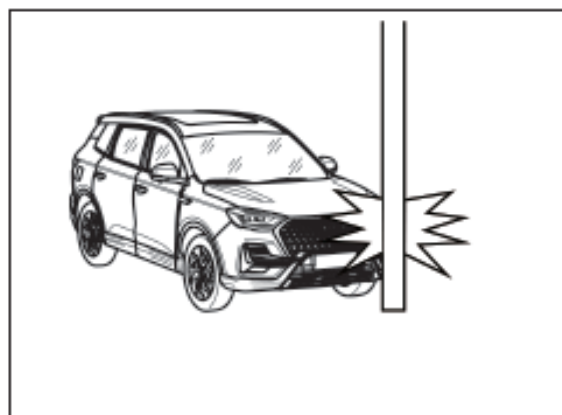
◆ Не лобовое столкновение со стенами или транспортными средствами.



◆ В случае бокового удара о какую-либо часть, кроме зоны пассажиров.



◆Косой направленный удар в бок.



◆Боковое воздействие на колонну.

Внимание

◆Столкновение любого типа, вызывающее достаточно сильное положительное замедление, приведет к срабатыванию подушки безопасности.

Инструкция по использованию подушек безопасности

◆При лобовом столкновении подушка безопасности мгновенно срабатывает, амортизируя инерционное движение кузова вперед и поглощая энергию удара, защищая водителя и второго водителя.

◆Образование тонкого дыма при столкновении с подушкой безопасности является нормальным явлением и не приводит к пожару.

◆Подушка безопасности срабатывает и сразу после этого сдувается. Время между срабатыванием и раздуванием подушки безопасности составляет лишь доли секунды и не влияет на управление водителем автомобилем.

◆Система подушек безопасности дополнительно усиливает защиту водителя и второго водителя от столкновения головы и грудной клетки с внутренними компонентами автомобиля, обеспечиваемую ремнями безопасности, но она не заменяет ремни безопасности и служит только в качестве вторичной защиты.

◆Подушка безопасности срабатывает с энергией, достаточной для обеспечения защиты. Однако его огромная энергия также требует от водителя и второго водителя правильно пристегиваться ремнями безопасности и держаться на расстоянии от руля и приборной панели во время езды. В случае столкновения, когда водитель и второй водитель не пристегнуты ремнями безопасности, это приводит к срабатыванию подушек безопасности, сработавшие подушки безопасности могут травмировать водителя и второго водителя и даже усугубить травмы, полученные не только в результате столкновения автомобилей. Однако, подушка безопасности обеспечит хорошую защиту в случае столкновения автомобиля, если ремень безопасности используется правильно.

Советы по безопасному вождению

◆Сядьте как можно дальше от рулевого колеса, пока водитель может сохранять контроль над автомобилем.

◆Ремни безопасности должны быть правильно пристегнуты всеми водителями и пассажирами автомобиля.

◆Не кладите никакие предметы или части тела на подушку безопасности или перед ней. В противном случае они могут помешать срабатыванию подушки безопасности в случае аварии, когда подушка безопасности сработает, она также может привести к тому, что предметы, положенные на рулевое колесо, ударят тело назад, что может стать причиной серьезных травм или даже угрозой для жизни.

◆Не модифицируйте, не разбирайте, не стучите и не открывайте подушку безопасности, так как это может помешать правильной работе системы подушки безопасности и привести к внезапному срабатыванию или несрабатыванию подушки безопасности.

Несоблюдение вышеуказанных рекомендаций может привести к серьезным травмам или даже опасным для жизни травмам. Для проведения любых ремонтных работ и модификаций рекомендуется обращаться к дилеру.

Опасно

Не выполняйте ни одну из следующих операций в частном порядке, так как это может помешать правильной работе подушки безопасности и привести к серьезным травмам или даже угрозе жизни в случае аварии.

◆Доработка электронного оборудования, такого как мобильные устройства двусторонней радиосвязи или радиоприемники.

◆Доработка системы подвески.

◆Доработка структуры передней части.

◆Установка другого дополнительного оборудования на передней части автомобиля.



◆Ремонт передних защитных кожухов, рам передней части, кронштейнов, рулевых колонок, на рулевых колесах или рядом с ними.

⚠ Опасно**Меры предосторожности при использовании подушек безопасности:**

- ◆ Не садитесь на край сидения и не опирайтесь на приборную панель.
- ◆ Не позволяйте детям стоять перед передними подушками безопасности.
- ◆ Не кладите ничего на колени передних пассажиров.
- ◆ Не опирайтесь на двери, балки крыши или боковые стойки.
- ◆ Не кладите никакие предметы на приборную панель.

ⓘ Внимание

Рекомендуется обратиться к местному поставщику услуг для обслуживания, если:

- ◆ Сигнальная лампа неисправности подушки безопасности  продолжает мигать или горит в течение длительного времени.
- ◆ Сигнальная лампа неисправности подушки безопасности  не загорается при запуске двигателя (самопроверка).
- ◆ После срабатывания подушки безопасности.

Устройства защиты детей

Классификация детских сидений

Дети должны находиться в специальных детских креслах в соответствии с правилами при поездке в автомобиле.

♦ Выберите детское кресло ISOFIX, соответствующее возрасту и размеру ребенка и данной модели.

♦ Для получения дополнительной информации обратитесь к инструкциям по эксплуатации, которое прилагается к детскому креслу.



Кресло для новорожденных

Для детей в возрасте до 12 месяцев и весом менее 10 кг лучше всего использовать детское кресло, которое можно отрегулировать в лежачее положение



Детское кресло

Для маленьких детей в возрасте до 4 лет и весом от 7 до 18 кг лучше всего использовать Детское кресло и устанавливать его лицом по направлению движения, используя ремень безопасности.



Кресло для подростков

Для детей младше 10 лет и весом от 15 до 32 кг лучше всего использовать трехточечные ремни безопасности в сочетании с детским креслом.

Внимание

♦В автомобилях также можно использовать одобренные устройства защиты детей ISOFIX.

Выбор правильного комплекта детских кресел

Дети должны использовать подходящее детское кресло.

Если ребенок слишком большой для устройства защиты, он должен сидеть на заднем сиденье и должен быть защищен правильным использованием ремня безопасности.



Предупреждающая наклейка на солнцезащитном козырьке автомобиля предупреждает об опасности фронтальных подушек безопасности для передних пассажиров. Всегда читайте и соблюдайте инструкции на этих наклейках.

Опасно

♦Детские удерживающие системы для детей, сидящих сзади, не должны использоваться на сиденьях, защищенных фронтальными подушками безопасности.

♦Для эффективной защиты детей при ДТП и экстренном торможении важно правильно пристегивать их ремнями безопасности или детскими креслами в соответствии с их возрастом и ростом. Удерживание ребенка на руках не заменяет роль, которую играет детское кресло.

♦Используйте правильное детское кресло, соответствующее росту ребенка, установите его на втором ряду пассажирских сидений.

♦При использовании детского кресла следуйте инструкциям по установке, предоставленным производителем.

♦Не позволяйте детям играть с ремнем безопасности. Если ремень безопасности запутается вокруг шеи ребенка, это может привести к удушью или другим серьезным травмам, угрожающим жизни

Внимание

- ◆ Детское сидение должно быть установлено и надлежащим образом закреплено на сидение трехточечными ремнями безопасности.
- ◆ При использовании детского сидения следуйте инструкциям производителя детского сидения.
- ◆ Не устанавливайте в салоне незакрепленные детские сидения.

Установка детского кресла

Информация о пригодности установки детского кресла

Информация о пригодности детских удерживающих систем для различных положений при езде:

Группа	Положение при езде			
	Передний ряд пассажирская сторона	Второй ряд по бокам	Второй ряд по центру*	Третий ряд по бокам*
Группа 0: менее 10 кг	X	U	X	X
Группа 0+: менее 13 кг	X	U	X	X
Группа I: 9~18 кг	X	U/UF	X	X
Группа II: 15~25 кг	X	UF	X	X
Группа III: 22~36 кг	X	UF	X	X

Значение букв в приведенной выше таблице следующее

U = Применяется к детским удерживающим системам, официально утвержденным данной группой в общей категории.

UF = применяется к детским удерживающим системам, утвержденным данной группой для универсальной категории "«лицом вперед»"

X = Это положение сидения не применяется к детским удерживающим системам данной группы.

Информация о пригодности различных положений ISOFIX для детских удерживающих систем ISOFIX:

Группа	Категория размера	Фиксированные модули	Положение ISOFIX на автомобиле			
			Передняя пассажирская сторона	Второй ряд по бокам	Второй ряд по центру*	Третий ряд по бокам*
Портативная кровать	F	ISO/L1	X	X	X	X
	G	ISO/L2	X	X	X	X
Группа 0: менее 10 кг	E	ISO/R1	X	IL	X	X
Группа 0+: менее 13 кг	E	ISO/R1	X	IL	X	X
	D	ISO/R2	X	IL	X	X
	C	ISO/R3	X	IL	X	X
1 группа: 9~18 кг	D	ISO/R2	X	IL	X	X
	C	ISO/R3	X	IL	X	X
	B	ISO/F2	X	IUF	X	X
	B1	ISO/F2X	X	IUF	X	X
	A	ISO/F3	X	IUF	X	X
Группа II: 15~25 кг	/	/	X	/	X	/

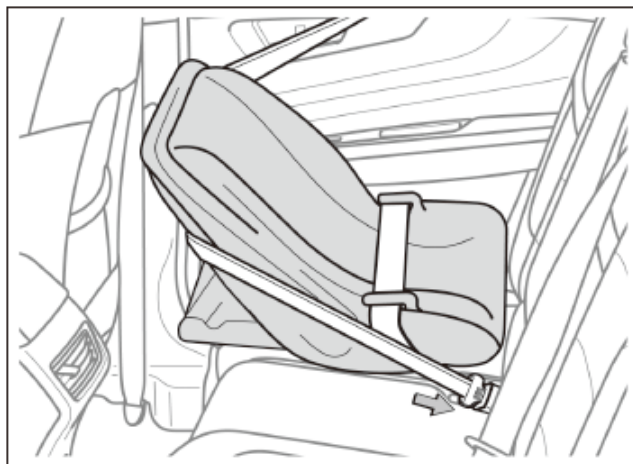
Группа	Категория размера	Фиксированные модули	Положение ISOFIX на автомобиле			
			Передняя пассажирская сторона	Второй ряд снаружи	Центр второго ряда	Третий ряд снаружи*
Группа III: 22~36 кг	/	/	X	/	X	/

Значение букв в приведенной выше таблице следующее

IUF= применяется к детским удерживающим системам ISOFIX универсального класса, обращенным вперед, входящих в данную группу

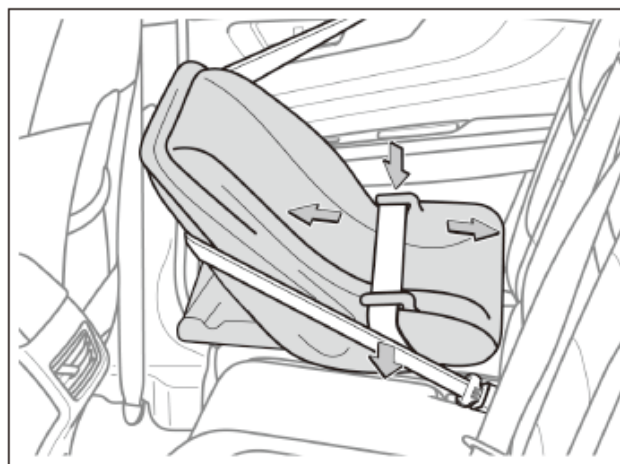
IL= применяется к специальным категориям детских удерживающих систем ISOFIX в списке, которые могут быть специальной категорией автомобиля, ограниченной категорией или полууниверсальной категорией.

Положение X=ISOFIX недоступно для детских удерживающих систем ISOFIX входящих в данную группу и/или в данной размерной категории



Установка кресла для новорожденных

Пропустите 3-точечный ремень безопасности через кресло или вокруг него, вставьте защелку ремня безопасности в фиксатор, чтобы избежать перекручивания ремня безопасности, и чтобы часть ремня безопасности, связанная с коленями, была натянута.



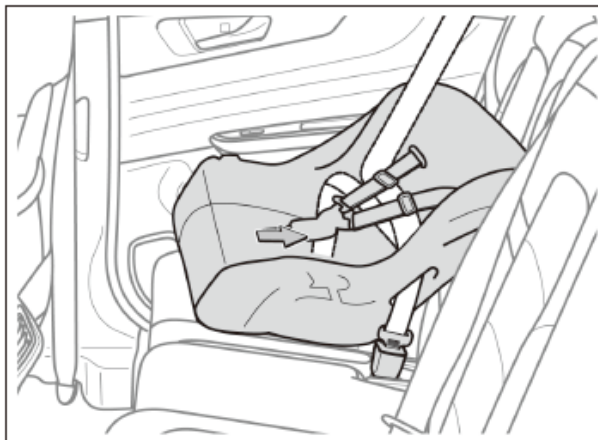
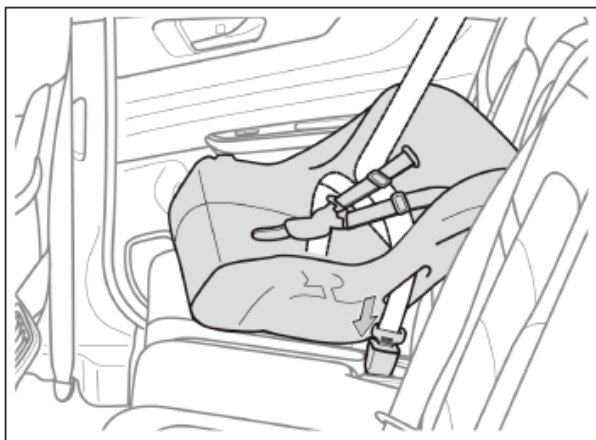
Плотно прижимая кресло для новорожденных к подушке и спинке сиденья, потяните за свободный конец ремня безопасности и застегните ремень, чтобы зафиксировать кресло. Нажмите и потяните кресло в разных направлениях, чтобы убедиться, что оно надежно установлено.

! Опасно

◆ При установке детского кресла не вносите изменения в механизм блокировки переднего сиденья, так как это может привести к серьезным или даже опасным для жизни травмам детей и пассажиров переднего сиденья в случае экстренного торможения или столкновения..

i Внимание

◆ Кресло для новорожденных должно быть установлено лицом назад.
◆ Если ремень безопасности не работает должным образом, он не защитит младенца от травм, поэтому рекомендуется обратиться в сервисный центр для оперативного решения проблемы. Не используйте кресло до тех пор, пока ремень безопасности не будет отремонтирован.



Установка детского кресла

Вставьте трехточечные ремни безопасности через ремня безопасности и застегните замок ремня, пряжку, чтобы избежать перекручивания ремней и чтобы ремень был натянут..

Плотно прижимая детское кресло к подушке и спинке сиденья, потяните за свободный конец ремня безопасности и застегните замок ремня, чтобы надежно установить детское кресло. Понажимайте и потяните устройство защиты в разных направлениях, чтобы убедиться, что оно надежно закреплено.

Установка кресла для подростков

Установите 3-точечный ремень безопасности через или вокруг кресла и поперек туловища подростка, затем вставьте защелку ремня безопасности в замок, чтобы избежать перекручивания ремня. Убедитесь, что плечевая часть ремня безопасности правильно расположена на плечах подростка, поясная часть ремня расположена как можно ниже бёдер подростка.

ⓘ Внимание

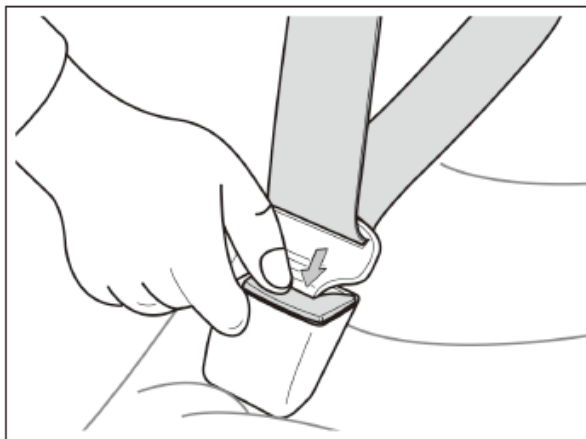
♦ В зависимости от возраста и размера ребенка детское кресло можно устанавливать лицом вперед или назад.

⚠ Опасно

- ♦ Важно убедиться, что плечевая часть ремня безопасности проходит по середине плеча подростка. Ремень безопасности должен находиться в стороне от шеи подростка, но не должен опускаться ниже его плеч. В противном случае экстренное торможение, или авария могут привести к серьезным или даже опасным для жизни травмам.
- ♦ Не располагайте плечевую часть ремня безопасности под рукой подростка.

ⓘ Внимание

- ♦ Детское кресло должно быть обращено вперед.

**Снятие детского кресла**

-Захватите карабин одной рукой, другой нажмите на кнопку фиксатора, чтобы вернуть ремни на катушку.

ⓘ Внимание

- ♦Приведенные выше инструкции по установке предназначены только для общей установки детского сидения и могут быть неприменимы к вашему конкретному детскому сидению, пожалуйста, обратитесь к инструкциям по установке и мерам предосторожности, прилагаемым к вашему детскому сидению.

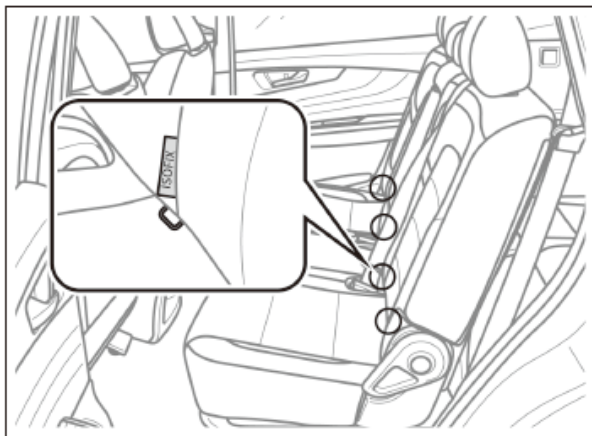
Устройство защиты детей ISOFIX

Детские кресла, оснащенные системой ISOFIX, можно быстро, легко и безопасно установить на сиденье автомобиля, оборудованного соответствующим устройством. Всегда снимайте и устанавливайте детское сидение в строгом соответствии с инструкциями, предоставленными производителем детского кресла.

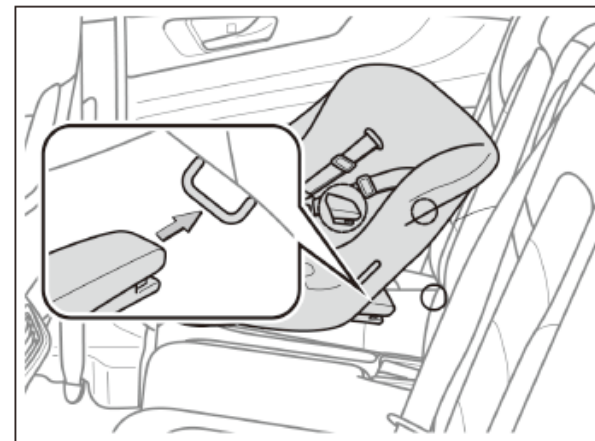
Интерфейс детского кресла на этой модели разработан в соответствии с европейскими стандартами (ISOFIX), с двумя точками для нижней точки крепления кресла и верхними точками крепления с помощью ремня безопасности с обеих сторон.

ⓘ Внимание

- ♦ Уточните у производителя детского кресла, подходит ли устройство защиты ребенка для данной модели.

**⚠ Опасно**

- ◆ При использовании специального крепежного разъема устройства защиты детей ISOFIX убедитесь, что вокруг крепежного разъема нет посторонних предметов.
- ◆ При использовании специального крепежного разъема устройства защиты детей ISOFIX убедитесь, что кресло установлено в максимально откинутое положение и его спинка находится рядом с детским сидением.

**Устройство защиты детей ISOFIX**

Устройство защиты детей ISOFIX — это стандартная система защиты, разработанная специально для детских кресел.

В зазоре между спинками сидений второго ряда и подушкой сиденья имеются четыре крепежных отверстия ISOFIX для установки.

Порядок установки детских кресел с использованием устройств защиты ISOFIX

Правильно закрепите нижний фиксатор детского кресла в двух точках крепления ISOFIX на сиденье. Потяните кресло в разных направлениях, чтобы убедиться, что оно надежно закреплено.

Система регистрации данных о событиях

Система регистрации данных о событиях (EDR)

Автомобиль оснащен системой регистрации данных о происшествиях, которая в основном записывает такую информацию, как продольное ускорение, скорость автомобиля и состояние торможения в момент происшествия, используется для помощи в анализе происшествия.

Название данных	Значение данных	Использование данных
Продольное ускорение	Компонент векторного ускорения в направлении оси x в точке автомобиля.	Анализ составляющей векторного ускорения в направлении оси x в точке автомобиля до и после события столкновения.
Ходовой тормоз включен или выключен	Используется для определения того, нажал ли водитель на педаль тормоза.	Анализ того, нажимал ли водитель на педаль тормоза в момент события столкновения.
Скорость автомобиля	Скорость автомобиля, полученная по скорости линии кромки колеса или другим способом.	Анализ скорости, с которой двигался автомобиль в момент столкновения.
Идентификационный код автомобиля	Набор кодов символов, присваиваемых автомобилю производителем автомобиля для идентификации этого автомобиля.	Убедитесь, что данные, записанные EDR, относятся к автомобилю, на котором произошло столкновение.

Доступ для считывания данных EDR:

Данные EDR необходимо считывать с помощью специального прибора, за подробностями обращайтесь к дилеру.

Оглавление

3. Эксплуатация автомобиля

Подготовка к эксплуатации.....	63
Период обкатки	63
Проверьте звуковой сигнал	64
Запуск двигателя и начало движения.....	65
Запуск одним нажатием.....	65
Запуск двигателя (MT)	66
Запуск двигателя (AT).....	68
Выключение двигателя.....	71
Работа механической трансмиссии (MT).....	71
Работа автоматической трансмиссии (AT).....	72
Переключение режимов вождения	76
Запуск (MT)	76
Запуск (AT)	77
Электронный стояночный тормоз (EPB)	77
Стояночный тормоз.....	78
Система автоматического удержания (AUTO HOLD)	78
Приборная панель	80
Комбинированные приборы.....	80
Спидометр	81
Тахометр	81
Указатель уровня топлива	81
Указатель температуры охлаждающей жидкости	82
Переключение интерфейса приборов (управление на рулевом колесе).....	82

Интерфейс отображения аварийных сигналов прибора.....	83
Индикаторы/предупреждающие сигнализаторы.....	84
Световые приборы и стеклоочистители	91
Расположение осветительных приборов.....	91
Габаритные огни	93
Ближний свет.....	93
Регулировка высоты света фар	93
Дальний свет	94
Функция автоматического включения/выключения передних фары*	95
Функция задержки выключения передних фар.....	95
Задний противотуманный свет	95
Поворотники.....	95
Фонари стоп-сигнала (MT)	96
Фонари стоп-сигнала (AT).....	96
Фонарь заднего хода (MT).....	96
Фонарь заднего хода (AT).....	97
Лампа для чтения.....	97
Задний фонарь в верхней панели салона.....	98
Лампа в косметическом зеркале	98
Запотевание фар	99
Стеклоочистители переднего ветрового стекла и омыватели.....	99
Стеклоочистители заднего ветрового стекла и омыватели	100
Вспомогательное оборудование водителя	102
Задний парковочный радар	102
Панорамный обзор 360°* (применимо к некоторым моделям)	102
Антиблокировочная система (ABS).....	104

Система электронного распределения тормозного усилия (EBD)	105
Система электроусилителя рулевого управления (EPS).....	106
Электронная система динамической стабилизации автомобиля (ESP)	106
Антипробуксовочная система (TCS).....	107
Вспомогательная система торможения (BA).....	108
Электронная антипробуксовочная система (ARP).....	108
Вспомогательная система подъема на склон (HAC).....	109
Система контроля спуска со склона (DAC).....	109
Система круиз-контроля*.....	110
Автомобильный видеорегистратор	112
Система предупреждения об отклонении от выбранной полосы.....	113
Система предупреждения о столкновении при движении вперед.....	114
Необходимые навыки вождения в различных ситуациях.....	116
Вождение на энергосбережение	116
Вождение на высокой скорости	117
Парковка	117
При выходе из автомобиля.....	118
Вождение в тумане.....	120
Вождение под дождем	121
Вождение в жаркий сезон	122
Вождение в холодный сезон	122
Цепи противоскольжения для шин.....	124

Подготовка к эксплуатации

Подготовка к эксплуатации

Перед каждой поездкой необходимо выполнять следующие проверки и регулировки:

1. Убедитесь, что все окна, зеркала и наружные комбинированные фонари чистые.
2. Убедитесь, что капот полностью закрыт.
3. Убедитесь, что дверь багажника полностью закрыта.
4. Убедитесь, что шины не повреждены, что они накачаны до нужного давления и что в протектор не попали посторонние предметы.
5. Убедитесь, что перевозимые предметы правильно размещены или надежно закреплены.
6. Проверьте состояние регулировки сиденья.
7. Проверьте положение регулировки рулевого колеса.
8. Убедитесь, что отдельные двери закрыты.
9. Убедитесь, что все пассажиры автомобиля пристегнуты ремнями безопасности.
10. При запуске двигателя проверьте правильность показаний индикаторов на приборной панели.

Период обкатки

Чтобы продлить срок службы вашего автомобиля, соблюдайте следующие меры предосторожности:

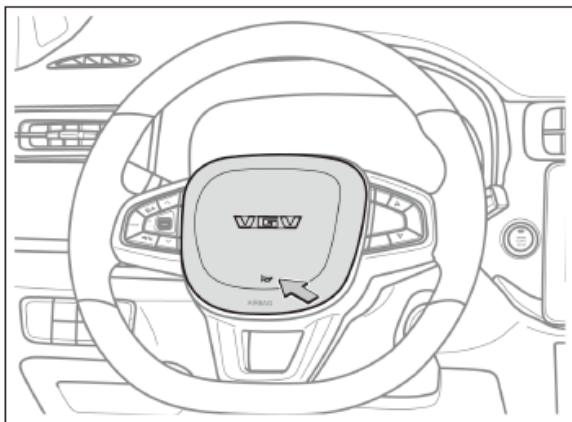
- ◆В течение первых 300 км пути: избегайте экстренного торможения.
- ◆В течение первых 2000 км: Не ездите на высокой скорости, не ускоряйтесь резко и не ездите постоянно на низких передачах на высоких оборотах.
- ◆Не перегружайте: Не перегружайте грузочную массу в период обкатки: 0~800 км не превышайте 50% от максимальной нагрузки, 800~2000 км не превышайте 70% от максимальной нагрузки, иначе это приведет к серьезным повреждениям деталей, которые плохо приработались.
- ◆Не ездите на большие расстояния: Не ездите на большие расстояния во время периода обкатки, иначе двигатель может быстрее выйти из строя.
- ◆Избегайте экстренного торможения: Сведите к минимуму количество экстренных торможений, иначе тормозная система будет испытывать чрезмерную нагрузку, что одновременно увеличит ударную нагрузку шасси на двигатель.
- ◆Избегайте буксировки транспортных средств: если автомобиль попал в аварию, его следует перевозить на прицепе платформенного типа.

◆Проведите первое техобслуживание: Когда автомобиль впервые проедет 3000±500 км или в течение 3 месяцев после покупки (в зависимости от того, что наступит раньше), обязательно проведите техническое обслуживание, чтобы убедиться, что автомобиль находится в хорошем рабочем состоянии.

i Внимание

◆ Первое техобслуживание должно проводиться в авторизованном дилерском центре компании ООО «Мотор-Плейс».

Проверьте звуковой сигнал



Автомобильный клаксон используется на дорогах для заблаговременного предупреждения или в чрезвычайных ситуациях для обеспечения безопасности движения. При нажатии на панель клаксона, установленную на рулевом колесе, звуковой сигнал будет звучать независимо от состояния электропитания автомобиля.

Предупреждение

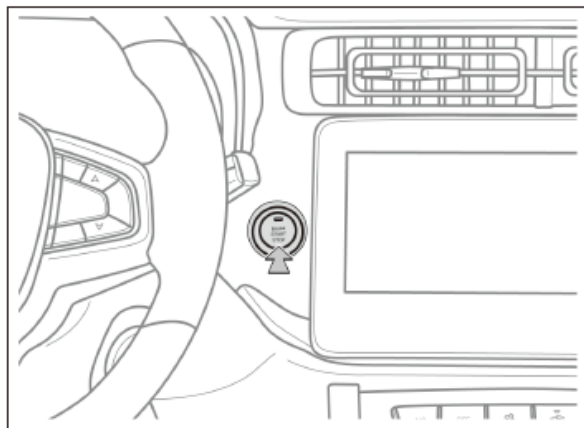
◆ При приближении к крутым поворотам, верхней части пандусов и другим дорогам, влияющим на расстояние видимости, также при обгоне или в экстренных случаях транспортные средства должны снижать скорость и подавать звуковые сигналы, чтобы избежать аварий

Внимание

◆ Если транспортное средство перед вами останавливается и ждет в очереди или медленно движется, вам необходимо остановиться и ждать или двигаться в порядке очереди. Не подавайте звуковой сигнал, для ускорения движения транспортных средств или пешеходов.

Запуск двигателя и начало движения

Запуск одним касанием



Когда смарт-ключ находится в автомобиле и в зоне обнаружения, поочередно нажмите кнопку запуска одним касанием.

Состояние питания может быть изменено между «OFF» → «ACC» → «ON» → «START» (нажата педаль тормоза) → «OFF». Подача питания описывается следующим образом

OFF: Стартовое положение, система питания выключена.

ACC: включение некоторых электрических устройств автомобиля, таких как мультимедиа, резервное питание и т.д.

ON: включение питания всего электрооборудования автомобиля, например, индикаторов приборной панели и проводки стартера.

START: Запуск двигателя.

Индикатор кнопки запуска одним нажатием (модель 1.5T)

Когда индикатор кнопки запуска горит зеленым цветом, система обнаружила ключ и условие запуска выполнено.

Когда индикатор кнопки запуска горит красным цветом, это означает, что электропитание всего автомобиля перешло в состояние «ACC» или «ON»

Если индикатор кнопки запуска мигает зеленым цветом (частота 1 Гц), это указывает на то, что электрический замок рулевой колонки не разблокировался или наоборот, не заблокировался.

Если индикатор кнопки запуска мигает красным цветом (частота 2 Гц), это означает, что система не смогла запуститься.

Когда автомобиль переходит в состояние запуска, индикатор кнопки запуска гаснет

Состояние индикатора кнопки запуска одним нажатием (модель 2.0T)

Когда индикатор кнопки запуска горит зеленым цветом, система обнаружила ключ и условие запуска выполнено.

Когда индикатор кнопки запуска горит янтарным цветом, это означает, что источник питания автомобиля перешел в состояние "ACC" или "ON".

Если индикатор кнопки запуска мигает желтым цветом (с частотой 2 Гц), система не смогла запуститься.

Когда автомобиль переходит в состояние запуска, индикатор кнопки запуска гаснет.

Функция аварийного запуска

Если во время запуска автомобиля система PEPS не может обнаружить смарт-ключ через низкочастотную антенну обнаружения, система PEPS автоматически переходит в режим аварийного запуска.

В режиме аварийного запуска система PEPS обнаруживает смарт-ключ с помощью считывающего устройства внутри кнопки Push Start.

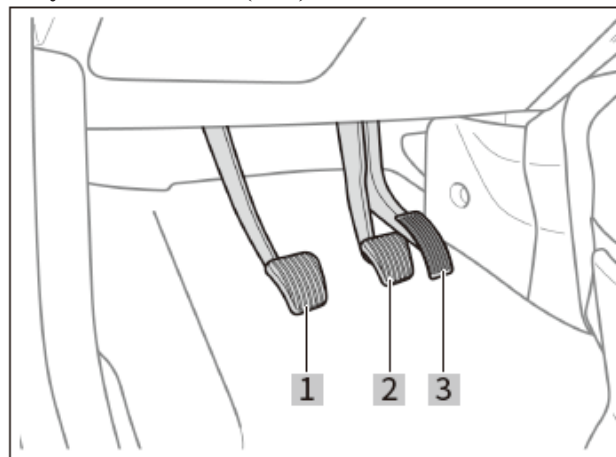
Режим аварийного запуска отключается при обнаружении смарт-ключа.

Режим аварийного запуска работает максимум 30 с и автоматически отключается через 30 с

Запуск двигателя (MT)

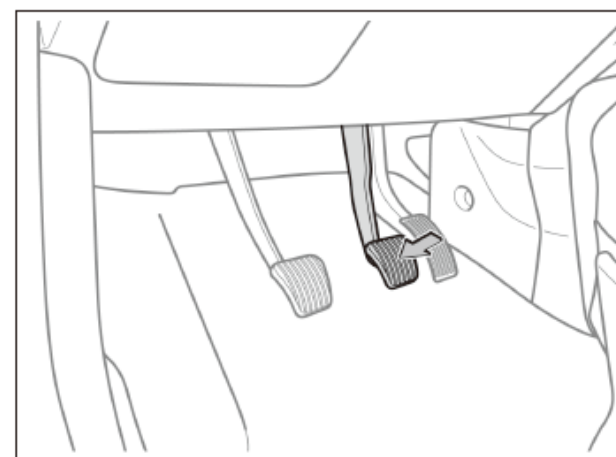
ⓘ Внимание

- ♦ Эффективное расстояние для блока активации считывателя составляет 3 см.
- ♦ Для аварийного запуска требуется, чтобы дистанционный ключ был расположен параллельно кнопке запуска на панели управления под углом не более 30°.
- ♦ Если смарт-ключ обнаружен в режиме аварийного запуска, действительный результат сохраняется в течение 5 с.



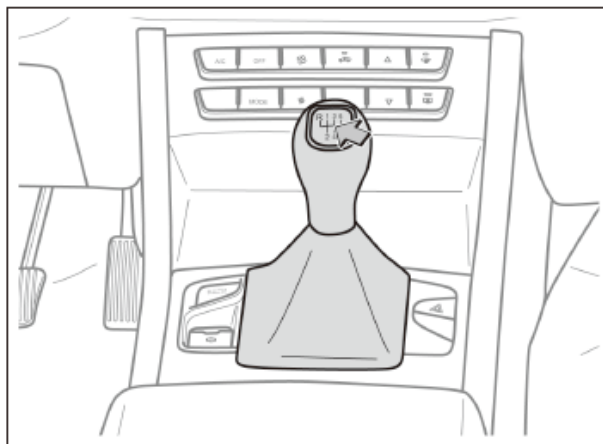
1. Расположение педалей

- 1 Педаль сцепления
- 2 Педаль тормоза
- 3 Педаль акселератора



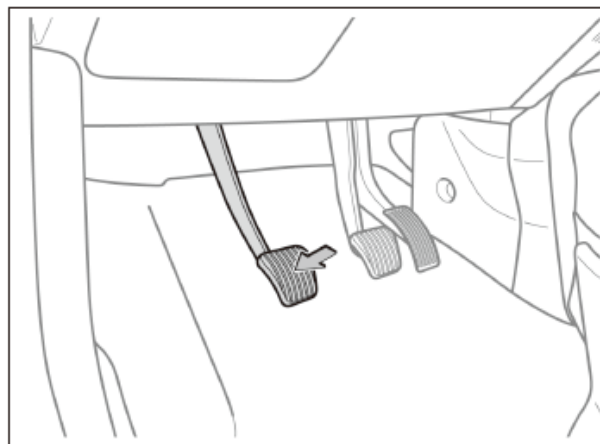
2. Расположение педали стояночного тормоза

Убедитесь, что электронный стояночный тормоз EPB находится в положении «Парковка» при нажатой педали тормоза.

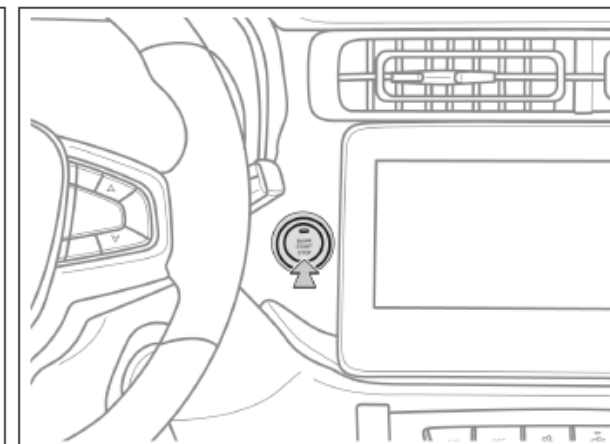


Режимы рычага управления переключением передачи

Убедитесь, что рычаг управления переключением передач находится в нейтральном положении.



4. Выжмите педаль сцепления в пол



5. Запуск двигателя

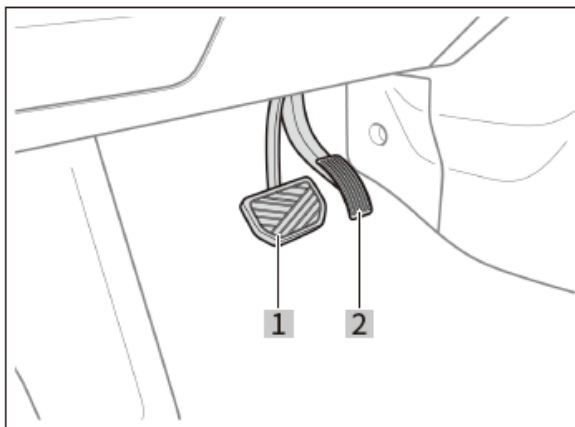
Когда педаль тормоза нажата и индикатор кнопки Push Start горит зеленым, нажмите кнопку Push Start, чтобы запустить двигатель

ⓘ Внимание

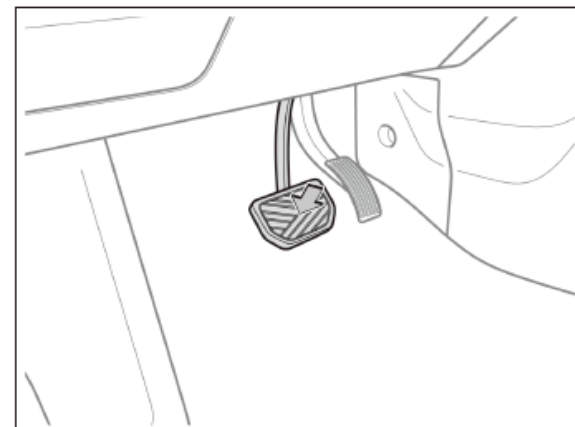
◆Если операция запуска не удастся 5 раз подряд, прервите её и как можно скорее выясните причину для устранения неполадок или обратитесь к авторизованному дилеру.

◆Двигатель труднее запустить в холодную погоду и на большой высоте.

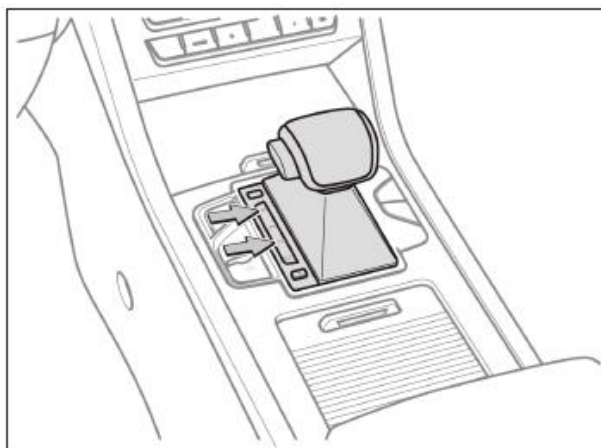
◆Если температура окружающей среды ниже 0°C или если автомобиль стоял на стоянке несколько дней без запуска, запустите двигатель, чтобы он поработал на холостом ходу в течение не менее 30 секунд прежде чем начать движение.

Запуск двигателя (6AT)**Расположение педалей**

1. Педаль тормоза
2. Педаль акселератора

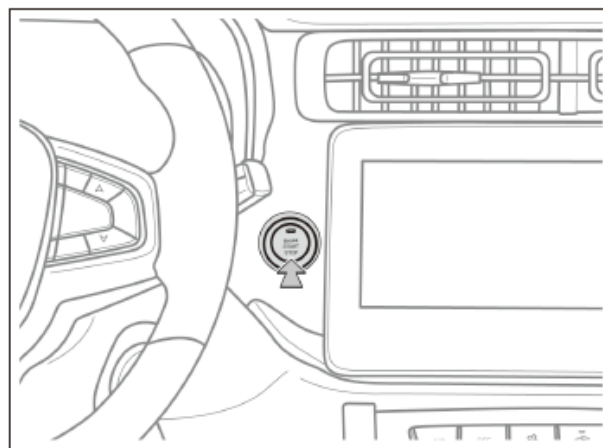
**Расположение педали стояночного тормоза**

Убедитесь, что электронный стояночный тормоз EPB находится в положении «Парковка» при нажатой педали тормоза



Расположения рычага переключения передач

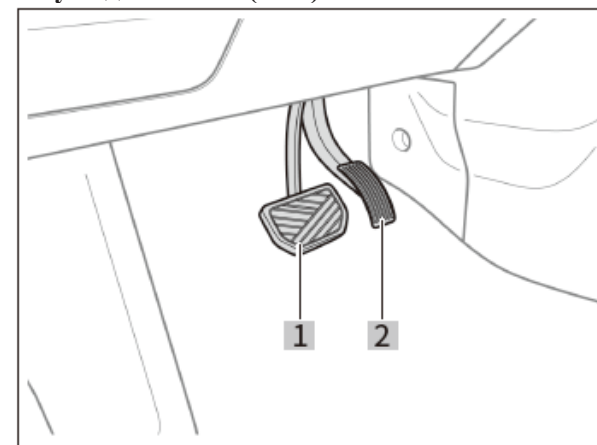
Убедитесь, что рычаг переключения передач находится в положении «P» или «N».



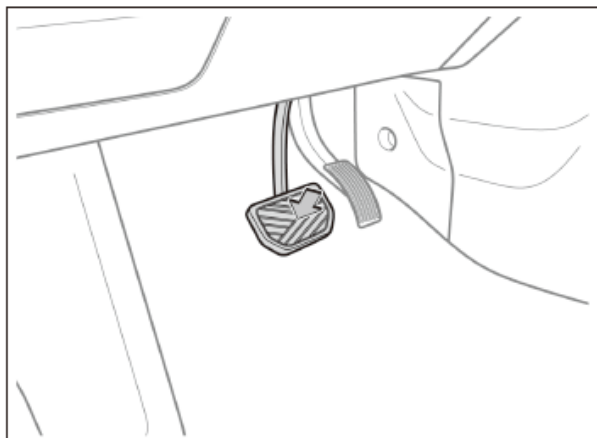
Запуск двигателя

Когда педаль тормоза нажата и индикатор кнопки Push Start горит зеленым, нажмите кнопку Push Start, чтобы запустить двигатель.

Запуск двигателя (8AT)

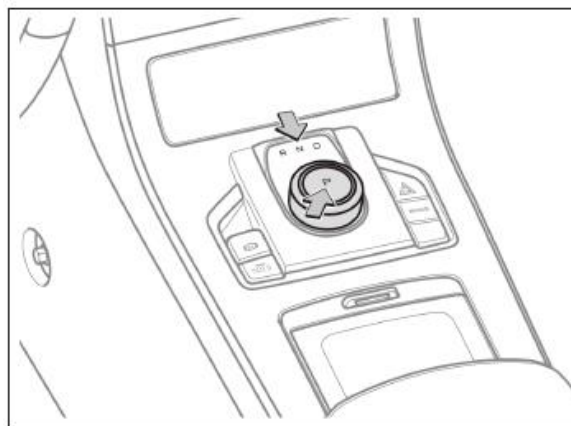


Нажмите кнопку запуска одним нажатием, чтобы переключить всю систему электропитания автомобиля в положение «OFF» и выключить двигатель.



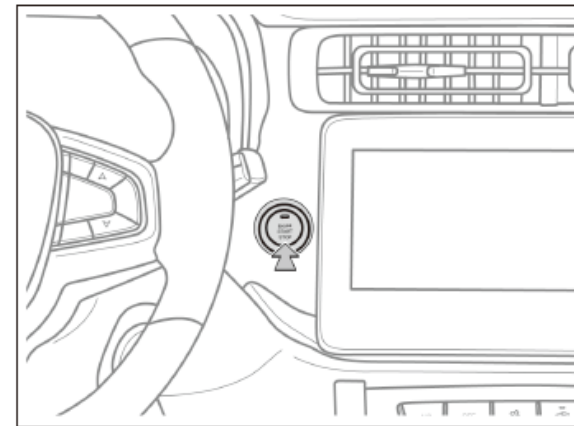
Расположение педали стояночного тормоза

Убедитесь, что электронный стояночный тормоз EPB находится в положении «Парковка» при нажатой педали тормоза.



Расположения рычага переключения передач

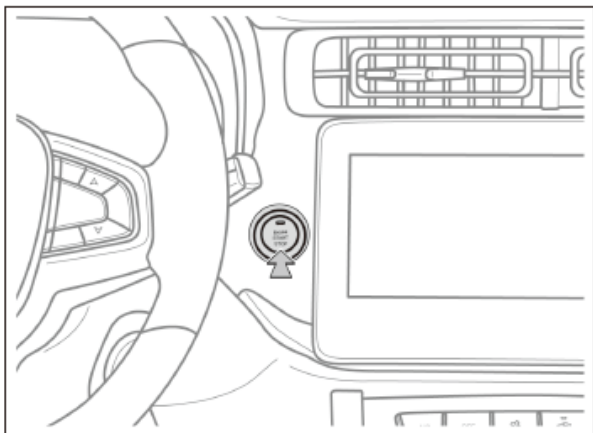
Убедитесь, что рычаг переключения передач находится в положении «P» или «N»



Запуск двигателя

Когда педаль тормоза нажата и индикатор кнопки Push Start горит зеленым, нажмите кнопку Push Start, чтобы запустить двигатель.

Выключение двигателя

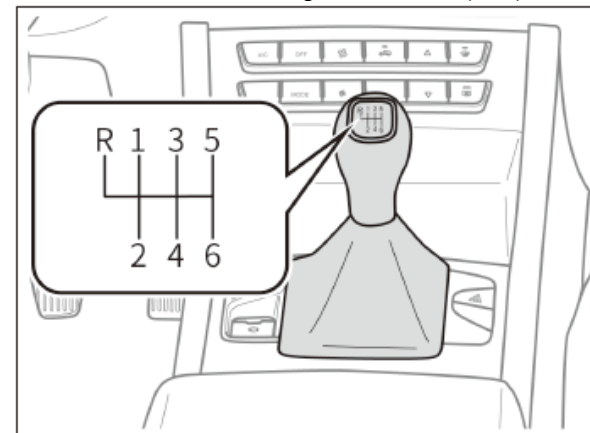


Нажмите кнопку запуска одним нажатием, чтобы переключить всю систему электропитания автомобиля в положение «OFF» и выключить двигатель.

Предупреждение

- ◆ Не нажимайте на кнопку Push Start во время движения автомобиля, так как это приведет к потере управления и резкому торможению, в тяжелых случаях к потере контроля над автомобилем и аварии.
- ◆ Если в экстренной ситуации необходимо выключить двигатель во время движения автомобиля, можно перевести в режим «ACC». (модель 1,5T)
- ◆ Если в экстренной ситуации необходимо отключить двигатель во время движения автомобиля, можно отключить только всю электросеть автомобиля. (модель 2.0T)

Работа механической трансмиссии (MT)



Положения режимов коробки передач отображается на рукоятке рычага управления. При переключении режима передачи полностью выжмите педаль сцепления, затем переведите рычаг переключения передачи в нужную позицию и медленно отпустите педаль сцепления.

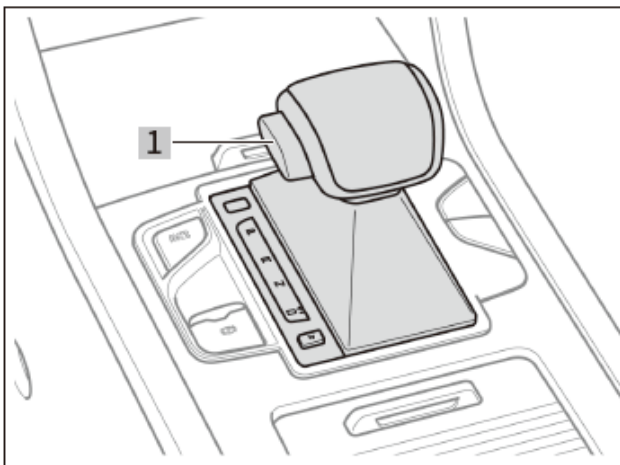
Предупреждение

- ◆ Не делайте резкое торможение или ускорение на скользкой дороге во избежание потери управления и дорожно-транспортного происшествия.

Работа автоматической трансмиссии (6АТ)

ⓘ Внимание

- ◆ Поддерживайте скорость в пределах, установленных местными законами и правилами.
- ◆ Во время движения не нажимайте на педаль сцепления и не ставьте ногу на педаль сцепления, кроме случаев запуска, переключения передач и торможения на малой скорости, так как это ускорит износ фрикционного диска сцепления и увеличит расход топлива.
- ◆ Не переводите рычаг переключения передач в положение заднего хода, когда автомобиль движется вперед. Переводите его в положение заднего хода только после полной остановки автомобиля, иначе система трансмиссии будет серьезно повреждена.
- ◆ При замедлении дополнительное тормозное усилие может быть получено от двигателя путем понижения передачи. Это дополнительное тормозное усилие помогает поддерживать безопасную скорость автомобиля. Перегрев тормозов можно предотвратить, понижая передачи на спусках.
- ◆ Следует включать соответствующую передачу в соответствии со скоростью движения автомобиля, иначе это сократит срок службы двигателя.



- 1 Кнопка блокировки
 P: Режим «Парковки»
 R: Передача заднего хода
 N: Нейтральная передача
 D: Передняя передача
 +: Повышающая передача
 -: Понижающая передача

Режим передачи «P» (режим парковки)

Включите эту передачу на стоянке. Когда автомобиль полностью остановлен, установите рычаг переключения передач в положение «P»
 Установите рычаг переключения передач в положение «N» из положения «R» или «D»

⚠ Предупреждение

- ◆ Не используйте режим «P» (парковка) вместо стояночного тормоза.
- ◆ Прежде чем покинуть место водителя, всегда убедитесь, что рычаг переключения передач находится в режиме «P» (парковка), что стояночный тормоз полностью установлен, что двигатель выключен и что смарт-ключ находится в вами.

Режим передачи «R» (передача заднего хода)

Включите эту передачу при движении задним ходом.
 Когда автомобиль полностью остановится, нажмите на педаль тормоза и переведите рычаг переключения передач в положение «N» из положения "R" или "D".

«N» передача (нейтральная передача)

Включите эту передачу при временной стоянке

Установите рукоятку управления переключением передачи непосредственно в положение "N" из положения "R" или "D".

⚠ Предупреждение

♦Занос на нейтральной передаче запрещен.

"D" передача (Передняя передача)

Включите эту передачу, чтобы автомобиль начал движение вперед.

На этой передаче система автоматически повышает или понижает передачу в зависимости от нагрузки на двигатель и скорости автомобиля.

Когда автомобиль полностью остановится, нажмите на педаль тормоза и переведите рычаг переключения передач в положение «N» из положения "R" или "D".

Моделирование ручного режима переключения передач

В положении «D» нажмите рычаг переключения передач вправо, чтобы войти в моделирование ручного режима. Водитель переключает передачи вручную в соответствии со своими привычками вождения.

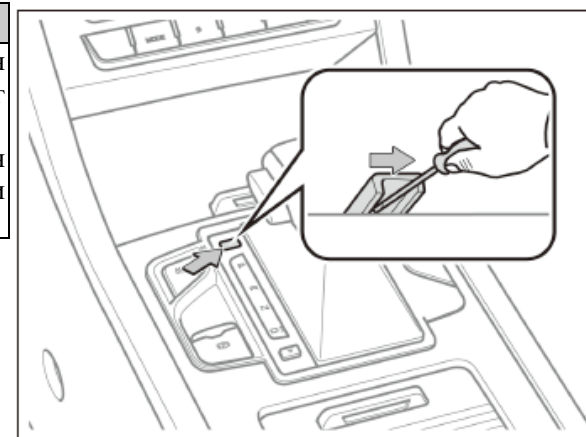
«+» Нажмите на рычаг переключения передач вперед один раз, чтобы переключиться на 1 передачу вверх.

«-» Потяните рычаг переключения передач назад один раз, чтобы переключиться на 1 передачу вниз.

ⓘ Внимание

♦Если эти условия не соблюдены, коробка передач не переключится, даже если нажать на рычаг переключения передачи.

♦В моделировании ручного режима коробка передач автоматически понижает передачу при снижении скорости автомобиля.



Аварийная разблокировка в режиме «P»

Если рычаг переключения передач заблокирован в положении «P» и не может нормально выйти из него из-за разряженного аккумулятора или по другим причинам, для выхода из положения «P» необходимо провести разблокировку.

1. Выключите питание всего автомобиля.
2. Осторожно подденьте крышку панели переключения передач.
3. Просуньте в рабочее отверстие подходящий инструмент и нажмите на блокировочный выключатель вниз, одновременно нажимая кнопку разблокировки на боковой стороне рычага переключения передач, чтобы перевести рычаг из положения «P» в положение «N»

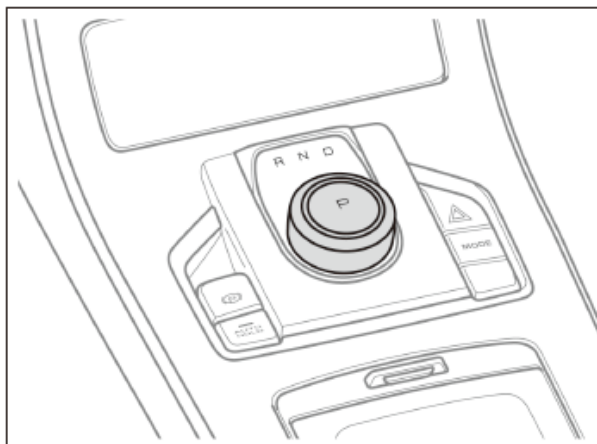
Работа автоматической трансмиссии (8AT)

Внимание

◆ Если рычаг переключения передач заблокирован, и вы не можете правильно выйти из положения «Р» вы можете использовать этот метод, чтобы освободить его. Однако при возникновении данной неисправности рекомендуется обратиться к официальному дилеру для оперативного устранения неисправности.

◆ Разблокировка рычага переключения передач возможна только в случае неисправности системы переключения режимов трансмиссии автомобиля и невозможности выхода из передачи «Р» и должна выполняться специалистом.

◆ Аварийная разблокировка передачи «Р» используется, когда автомобиль приведен в движение, двигатель не запускается нормально, коробку передач необходимо вывести из режима «Р» для буксировки или толкания.



P: Режим «Парковки»

R: Передача заднего хода

N: Нейтральная передача

D: Передняя передача

Режим передачи «Р» (режим парковки)

Включите эту передачу на стоянке.

Когда автомобиль полностью остановлен, установите рычаг переключения передач в положение «Р»

Предупреждение

Не используйте режим «Р» (парковка) вместо стояночного тормоза.

◆ Прежде чем покинуть место водителя, всегда убедитесь, что рычаг переключения передач находится в режиме «Р» (парковка), что стояночный тормоз полностью установлен, что двигатель выключен и что смарт-ключ находится в вами

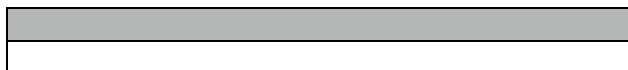
Режим передачи «R» (передача заднего хода)

Включите эту передачу при движении задним ходом.

Когда автомобиль полностью остановится, нажмите на педаль тормоза и переведите рычаг переключения передач в положение «N» из положения "R"

"«N» передача (нейтральная передача)

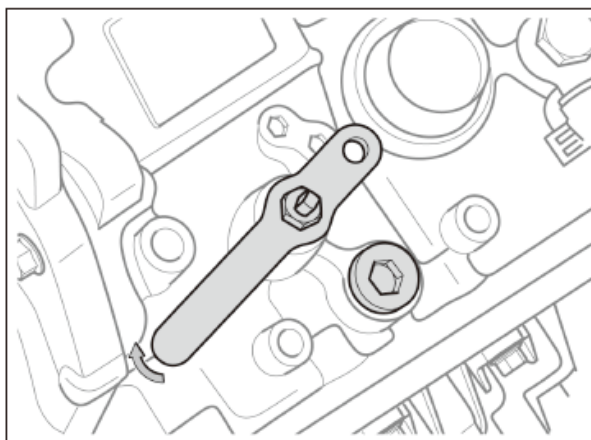
Включите эту передачу при временной стоянке из режима "R" или "D"



"D" передача (Передняя передача)

Включите эту передачу, чтобы автомобиль начал движение вперед.

На этой передаче система автоматически повышает или понижает передачу в зависимости от нагрузки на двигатель и скорости автомобиля.



Аварийная разблокировка на передаче "P"

Если рычаг переключения передач заблокирован в положении «P» и не может нормально выйти из него из-за разряженного аккумулятора или по другим причинам, для выхода из положения «P» необходимо провести разблокировку.

1. Выключите питание всего автомобиля.
2. Откройте крышку моторного отсека.
3. Снимите крышку обшивки двигателя.
4. Используя специальный стопорный штифт, зафиксируйте 2 отверстия и переведите трансмиссию в режим передачи "N".

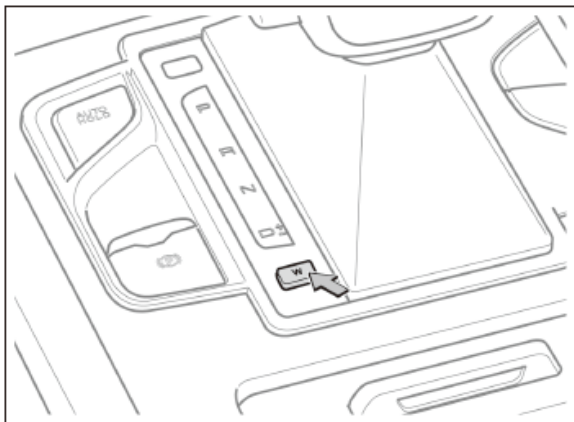
ⓘ Внимание

♦Если кнопка передачи "P" заблокирована и вы не можете правильно выйти из "P", вы можете использовать этот метод, чтобы разблокировать ее. Однако в случае возникновения данной неисправности рекомендуется обратиться к местному поставщику услуг для оперативного обслуживания.

♦Кнопка разблокировки передачи "P" используется только в случае неисправности системы переключения передач автомобиля и невозможности выхода из передачи "P" и должна обслуживаться специалистом.

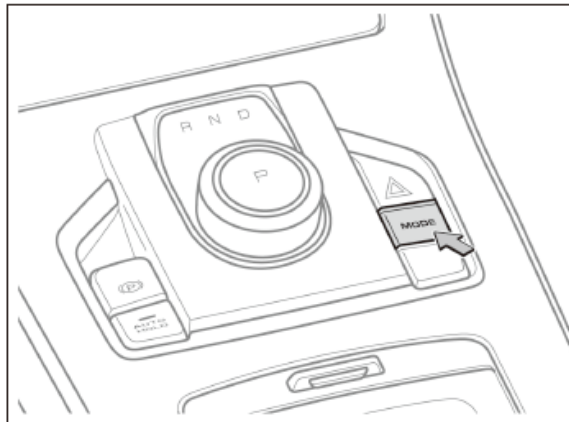
♦Аварийная разблокировка передачи "P" используется, когда автомобиль приведен в движение, двигатель не запускается нормально, коробку передач необходимо вывести из передачи, не относящейся к "P", для буксировки или толкания.

Переключение режимов вождения



Модель автомобиля с коробкой передач 6AT

Нажмите кнопку "W", чтобы войти в режим WINTER, затем нажмите еще раз, чтобы вернуться в режим NORMAL.



Модель автомобиля с коробкой передач 8AT

Нажмите кнопку "MODE" для переключения режима движения между NORMAL~SPORT~ECO~WINTER.
 NORMAL: Стандартный режим
 SPORT: Спортивный режим
 ECO: Комфортный режим
 WINTER: Снежный режим

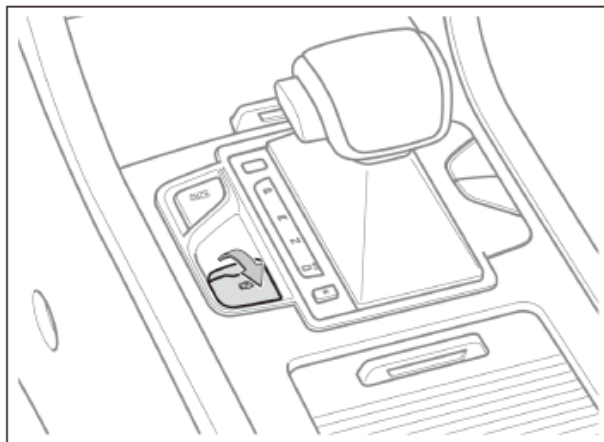
Запуск (MT)

1. Установите рычаг переключения передач в нейтральное положение.
2. Полностью выжмите педаль сцепления.
3. Запустите двигатель, убедитесь, что обороты двигателя стабильны, затем установите рычаг переключения передач в положение «1»
4. Включите указатели поворота и отпустите стояночный тормоз.
5. Медленно отпустите педаль сцепления, одновременно плавно нажимая на педаль акселератора, чтобы разогнать автомобиль

Запуск (AT)

1. Начинайте движение только при полностью нажатой педали тормоза и положении рычага переключения передач в режиме «P» или «N»
2. Запустите двигатель, убедитесь, что обороты двигателя стабильны, затем переведите рычаг переключения передач в положение «D» стояночный тормоз будет автоматически отключён.
3. Включите сигналы поворота.
4. Отпустите педаль тормоза и плавно нажмите на педаль акселератора, чтобы разогнать автомобиль.

Электронный стояночный тормоз (EPB)



Стояночный тормоз включается или выключается с помощью кнопки электронного стояночного тормоза EPB.

Включение стояночного тормоза

Когда автомобиль неподвижен, потяните вверх кнопку электронного стояночного тормоза EPB, загорится контрольная лампа кнопки и загорится индикатор стояночного тормоза (P) на приборной панели, указывая на то, что электронный стояночный тормоз задействован.

Автоматическое включение стояночного тормоза (модель автомобиля АТ)

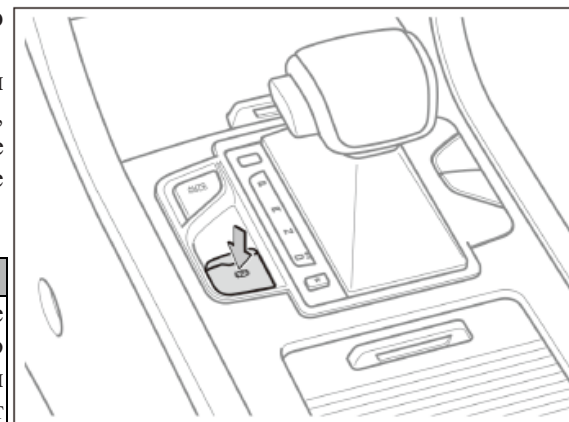
Электронный стояночный тормоз включается автоматически, когда автомобиль неподвижен, передача находится в положении "Р", питание всего автомобиля переключено в положение "OFF".

⚠ Предупреждение

◆Когда автомобиль находится в движении, не тяните постоянно кнопку электронного стояночного тормоза EPB для снижения скорости автомобиля, если в этом нет необходимости, иначе это может привести к дорожно-транспортному происшествию.

ⓘ Внимание

◆После остановки автомобиля сначала следует включить электронный стояночный тормоз.
 ◆При включении электронного стояночного тормоза раздается звук работающего двигателя, что является нормальным.
 ◆Если после зажатия EPB автомобиль продолжает скользить, нажмите на педаль тормоза, чтобы затормозить, выведите автомобиль на ровную поверхность для остановки.



Отключение режима стояночного тормоза

Когда питание включено, нажмите на педаль тормоза и нажмите на кнопку электронного стояночного тормоза EPB, индикатор кнопки погаснет, индикатор стояночного тормоза (P) на приборной панели погаснет, указывая на то, что электронный стояночный тормоз отпущен.

Автоматическое отключение стояночного тормоза (модель автомобиля АТ)

После запуска двигателя электронный стояночный тормоз автоматически разблокируется, если нажать на педаль тормоза и вывести рычаг переключения передач из положения «Р»

Стояночный тормоз

Внимание

- ◆Перед началом движения автомобиля убедитесь, что стояночный тормоз отпущен.
- ◆Не ездите с затянутым стояночным тормозом, так как это сокращает срок службы стояночной тормозной системы.
- ◆Не паркуйте автомобиль на сухих листьях, в траве или рядом с другими горючими материалами.

1. Полностью остановите автомобиль.
2. Установите рычаг переключения передач в положение «Р» (если модель АТ) или нейтральное положение (если модель МТ).
3. Потяните вверх кнопку электронного стояночного тормоза EPB, одновременно нажимая на педаль тормоза, чтобы установить стояночный тормоз.
4. Выключите двигатель.
5. Если автомобиль припаркован на наклонной поверхности, при необходимости заблокируйте колеса каким-либо предметом, чтобы предотвратить занос.
6. Выходя из автомобиля, закройте окна и запирайте двери.

Внимание

- ◆Всегда выключайте двигатель и запирайте двери, когда покидаете автомобиль.

Система автоматического удержания (AUTO HOLD)*

Система **автоматического** удержания (AUTO HOLD) включает следующие функции:

- ◆Автоматически удерживает автомобиль в неподвижном состоянии в ответ на торможение водителя.

- ◆Тормоз автоматически отпускается, когда система обнаруживает намерение водителя начать движение (например, нажатие на педаль акселератора).


- ◆Когда эта функция включена, автомобиль автоматически включает функцию парковки, когда водитель нажимает на педаль тормоза.

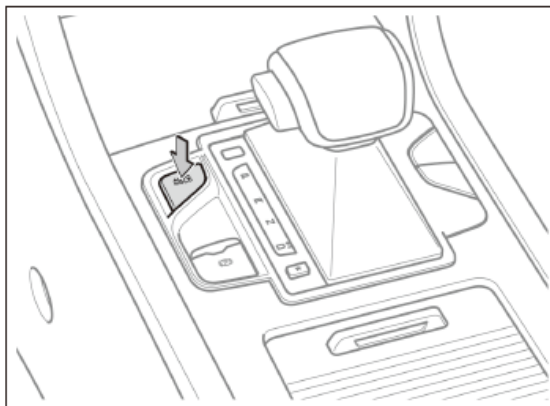
Максимальное время **автоматического** удержания составляет 10 минут, через 10 минут функция парковки автоматически переключается на электронный стояночный тормоз EPB.

Условия включения автоматического удержания

Запустите двигатель, закройте дверь со стороны водителя и пристегните ремень безопасности водителя.

Активация системы автоматического удержания

Когда функция автоматического удержания включена, нажимается педаль тормоза, автомобиль переходит из движения в состояние покоя, активируется функция автоматического удержания, на приборке загорается индикатор автоматического удержания .



Условия снятия режима автоматического удержания (следующие условия должны выполняться одновременно)

- ◆ Запустите двигатель, закройте дверь со стороны водителя и пристегните ремень безопасности водителя.
- ◆ Передача должна находиться не в режиме «N»
- ◆ Нажмите на педаль акселератора

Включение и выключение

Когда водитель пристегнут ремнем безопасности и все двери закрыты, нажмите кнопку **автоматического удержания**. Индикатор кнопки загорится, указывая на включение функции автоматического удержания.

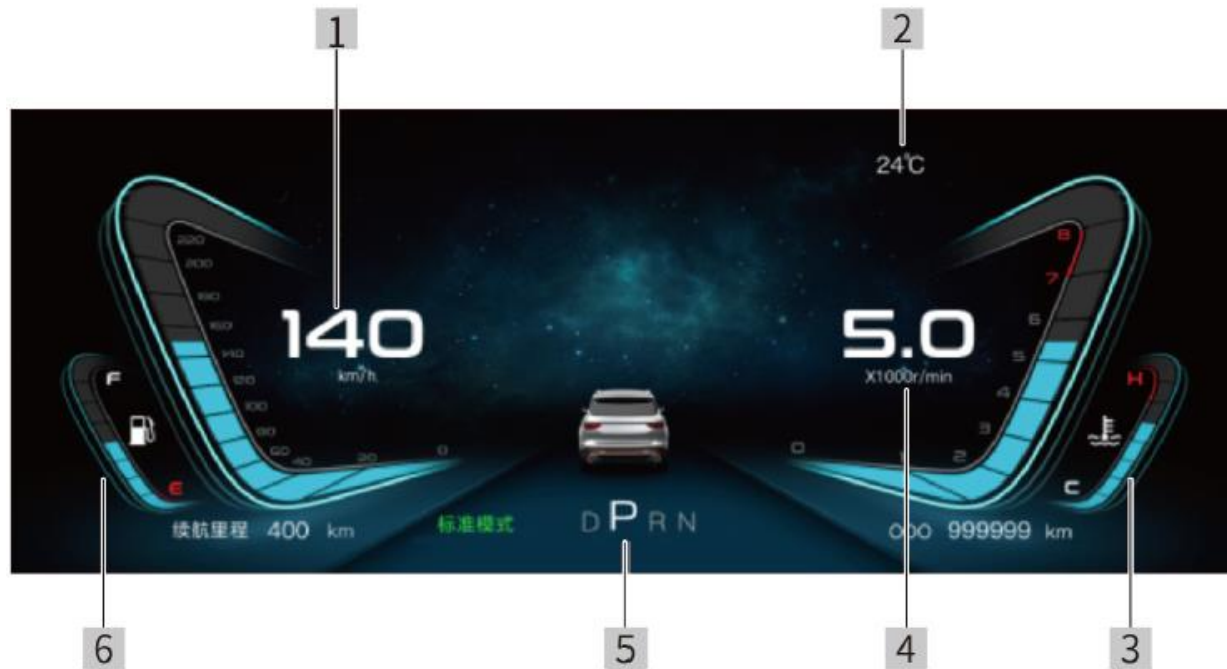
При повторном нажатии кнопки индикатор кнопки гаснет, функция **автоматического удержания** отключается.

Внимание

- ◆ Выключите функцию автоматического удержания при заезде на механизм транспортировки автомобиля по конвейерной ленте, например, на автомойке.

Приборная панель

Комбинированные приборы



- 1 Спидометр
- 2 Температура
- 3 Указатель температуры воды
- 4 Тахометр
- 5 Ступенчатый дисплей
- 6 Указатель уровня топлива

Спидометр



Спидометр показывает скорость автомобиля в км/ч (километрах в час), максимальная указанная скорость составляет 220 км/ч.

Тахометр




Тахометр показывает число оборотов двигателя в минуту.
Единица измерения скорости вращения - об/мин (обороты в минуту), диапазон оборотов двигателя - от 0 до 8000 об/мин, опасная скорость - от 7000 до 8000 об/мин.

ⓘ Внимание

♦ Для предотвращения повреждения двигателя и его компонентов во время движения следите за показаниями тахометра и не позволяйте тахометру попасть в опасный диапазон оборотов..

Указатель уровня топлива



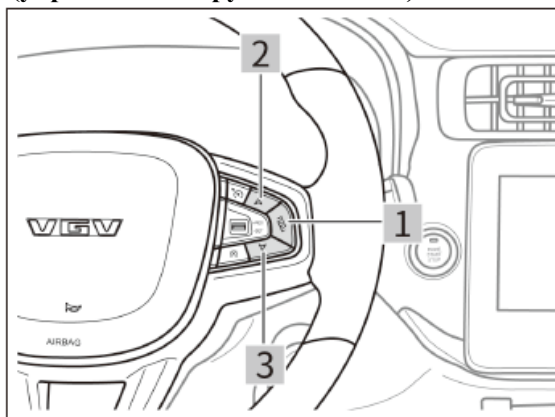
Уровень топлива в топливном баке отображается при включении питания "«N"» В диапазоне индикаторов от E до F есть 8 уровней, где «E» означает пустой бак, «P»—полный бак, при этом в зависимости от уровня топлива загорается соответствующее количество уровней. При низком уровне топлива загорится предупреждающий индикатор  и потребуется долить топливо..

Указатель температуры охлаждающей жидкости



Температура охлаждающей жидкости двигателя отображается, когда питание автомобиля находится в положении «N». Существует 8 шкал в диапазоне индикации от С до Н, где «С» обозначает холод (низкая температура), «Н» обозначает жар (высокая температура), соответствующее количество ячеек подсвечивается в зависимости от температуры. Когда на указателе температуры воды загорается индикация 7-й шкалы, это означает, что температура охлаждающей жидкости двигателя слишком высока (температура больше или равна 116°C), горит сигнальная лампа высокой температуры охлаждающей жидкости двигателя, необходимо остановить двигатель для охлаждения и проверить уровень охлаждающей жидкости, продолжение движения приведет к серьезному повреждению двигателя.

Переключение интерфейса приборов (управление на рулевом колесе)



- 1 Кнопка меню
- 2 Кнопка переключения вверх
- 3 Кнопка переключения вниз

Внимание

♦ Короткое нажатие кнопки меню подтверждает и выводит сообщение о тревоге, длительное нажатие кнопки меню — снимает

Информация о поездке

Нажмите кратким движением кнопку меню: прибор перейдет в интерфейс меню с обычного интерфейса. Нажмите кнопку переключения вверх/вниз для циклического перехода по настройкам меню. Когда отображается интерфейс информации о поездке, кратковременно нажмите кнопку меню, чтобы вызвать выбранный курсор для просмотра информации о поездке. Информация о поездке делится на информацию о текущей поездке и суммарную информацию о недавних поездках. Информация о текущей поездке включает среднюю скорость, средний расход топлива и пробег. Информация о суммарных поездках включает среднюю скорость и средний расход топлива. Нажмите и удерживайте кнопку меню после выделения курсором соответствующей информации, чтобы очистить ее всю.

Настройки

Коротко нажмите кнопку меню, прибор перейдет в интерфейс меню с обычного интерфейса, нажмите кнопку переключения вверх/вниз для циклического перехода по настройкам меню. Когда отображается интерфейс настроек, нажмите кнопку меню, чтобы вызвать выбранный курсор для выполнения соответствующих настроек, включая: настройку режима усилителя руля, настройку скорости сигнализации ограничения скорости, переключение языка, переключение тем и т.д. Когда курсор выбран для другой функции в списке настроек, короткое нажатие на кнопку меню переведет вас на следующий уровень.

Предупреждающие сообщения

Коротко нажмите кнопку меню, прибор перейдет в интерфейс меню с обычного интерфейса, нажмите кнопку переключения вверх/вниз для циклического перехода по настройкам меню. Когда отображается интерфейс предупреждающих сообщений, кратковременно нажмите кнопку меню, чтобы вызвать выбранный курсор для просмотра соответствующего сообщения.

Отображение аварийных сигнализаторов

Если в автомобиле срабатывает аварийный сигнализатор, в зоне дисплея бортового компьютера прибора появляется соответствующий интерфейс индикации, включая: индикатор радара, давления в шинах, дверей и т.д. После устранения аварийной ситуации он автоматически вернется в обычный интерфейс.

Индикатор дверей автомобиля

Когда соответствующая дверь открыта, на экране сигнализации прибора отображается состояние открытия этой двери

Индикатор давления в шинах

Если давление в шинах соответствующего автомобиля слишком высокое или слишком низкое, на приборной панели красным цветом отображается сообщение о давлении в шинах

Индикатор парковочного радара

Отображается соответствующая информация о радаре заднего хода.

Индикаторы/предупреждающие сигнализаторы

	Индикатор левого поворотника
	Индикатор габаритных огней
	Индикатор ближнего света
	Основной индикатор непристегнутого ремня безопасности
	Сигнализатор низкого уровня тормозной жидкости/неисправности тормозной системы
	Сигнализатор неисправности двигателя
	Сигнализатор высокой температуры охлаждающей жидкости двигателя
	Сигнализатор низкого давления моторного масла
	Индикатор заряда аккумулятора


	Индикатор правого поворотника
	Индикатор задней противотуманной фары
	Индикатор передних противотуманных фар* (применимо к некоторым моделям)
	Индикатор фар дальнего света
	Сигнализатор неисправности ABS
	Индикатор электронного стояночного тормоза EBD
	Индикатор автоматического удержания (AVH)
	Индикатор электронной системы динамической стабилизации автомобиля (ESP)
	Индикатор топлива


	Индикатор неисправности EPB
	Индикатор работы круиз-контроля*
	Индикатор противоугонной системы
	Индикатор контроля спуска со склона
	Система предупреждения FCW с включенными фарами
	Сигнализатор прохождения технического обслуживания
SVS	Индикатор SVS
	Индикатор GPF
	Световой индикатор предупреждения о отклонении от выбранной полосы


	Индикатор отключения электронной системы динамической стабилизации автомобиля (ESPOFF)
	Индикатор стояночного тормоза
	Сигнализатор неисправности автоматической коробки передач *
	Предупреждающий индикатор PEPS*
	Индикатор системы контроля давления в шинах (TPMS)
	Сигнализатор открытия двери
	Сигнализатор неисправности системы электроусилителя рулевого управления
	Индикатор рабочего состояния камеры
	Сигнализатор неисправности подушки безопасности


- ⇐ Световой индикатор левого поворотника
- ⇒ Световой индикатор правого поворотника


При включении световых индикаторов левого и правого поворотника одновременно мигают соответствующие боковые указатели поворота и световые индикаторы поворотников, что сопровождается звуковым сигналом. При выключении указателей индикаторы левого и правого поворотника гаснут, а сигнал зуммера перестает звучать.


 Индикатор задней противотуманной фары
В режиме "ON", включите задний противотуманный свет, загорится индикатор заднего противотуманного света.

 Индикатор переднего противотуманного света* (применимо к некоторым конфигурациям модели)
В режиме "ON", включите передний противотуманный свет, загорится индикатор передних противотуманных фар.

 Индикатор ближнего света
В режиме "ON", включите ближний свет, загорится индикатор ближнего света.


 Индикатор фары дальнего света
В режиме "ON" включите фару дальнего света, загорится индикатор дальнего света.

 Световой индикатор габаритных огней
Включите габаритные огни, загорятся габаритные огни.


 Сигнализатор неисправности подушки безопасности

В режиме "ON" сигнализатор неисправности подушки безопасности загорается на 3 с. после самодиагностики, указывая на то, что система подушек безопасности работает нормально.

Если сигнализатор неисправности подушки безопасности горит в течение длительного времени или не загорается вообще, это указывает на проблему в системе подушек безопасности, рекомендуется обратиться в авторизованный дилерский центр.

 Сигнализатор непристегнутого ремня безопасности

В режиме "ON", если ремень безопасности не пристегнут, скорость автомобиля ≥ 25 км/ч, а обороты двигателя > 400 об/мин, сигнализатор будет мигать. В это же время появится текстовое сообщение, а также раздастся звуковая сигнализация.


 Сигнализатор низкого уровня тормозной жидкости/ неисправности тормозной системы

В режиме "ON", сигнальная лампа низкого уровня тормозной жидкости/ неисправности тормозной системы горит в течение 3 с, затем гаснет, указывая на то, что уровень тормозной жидкости находится в пределах нормы.

Если уровень тормозной жидкости ниже указанного уровня, загорается сигнальная лампа низкого уровня тормозной жидкости/ неисправности тормозной системы, после долива тормозной жидкости в соответствии с указаниями предупреждающая лампа гаснет.

Внимание


♦ Не продолжайте движение, если сигнальная лампа низкого уровня тормозной жидкости/ неисправности тормозной системы горит сигнальная лампа неисправности тормозной системы.

 Сигнализатор неисправности ABS

В режиме "ON", сигнализатор неисправности ABS выключается через 3 с после самодиагностики, что указывает на то, что система ABS работает правильно.

Сигнализатор неисправности ABS загорается во время движения автомобиля, указывая на неисправность в антиблокировочной системе. В этом случае рекомендуется обратиться в авторизованный дилерский центр для обслуживания.

Даже при наличии неисправности в системе ABS, когда функция системы отключена, тормозная система работает в нормальном режиме.

 Сигнализатор неисправности двигателя

В режиме "ON" если, индикатор гаснет через несколько секунд самодиагностики, это указывает на то, что система двигателя в норме.

В режиме "ON", если сигнализатор неисправности двигателя горит долгое время это означает, что в двигателе неисправность.

Если сигнальная лампа неисправности двигателя не гаснет после самодиагностики или загорается во время движения, это указывает на неисправность в системе двигателя, рекомендуется обратиться в местный поставщик услуг для оперативного обслуживания.

Индикатор EBD

Индикатор EBD используется для определения состояния системы управления EBD для данного автомобиля. Если этот индикатор горит в течение длительного времени, это указывает на неисправность в системе EBD, рекомендуется обратиться в местный поставщик услуг для обслуживания.

Сигнальная лампа высокой температуры охлаждающей жидкости двигателя

Источник питания всего автомобиля находится в состоянии "ON", сигнальная лампа высокой температуры охлаждающей жидкости двигателя загорается через 3 с после самодиагностики, указывая на то, что датчик температуры охлаждающей жидкости в системе охлаждения двигателя работает нормально.

Если во время движения загорается сигнальная лампа высокой температуры охлаждающей жидкости двигателя, остановите автомобиль в безопасном месте и обратитесь в местный поставщик услуг.

Индикатор автоматического удержания (AVH)*

Индикатор автоматического удержания (AVH) горит, указывая на то, что функция Auto Park активна.

Лампа сигнализации о слишком низком давлении моторного масла

Питание всего автомобиля находится в состоянии "ON", сигнальная лампа пониженного давления масла горит в течение длительного времени, после запуска двигателя лампа гаснет через несколько секунд самодиагностики, указывая на то, что давление масла в норме.

Во время работы двигателя мигает или долго горит сигнальная лампа пониженного давления масла, указывая на пониженное давление масла или неисправность в системе смазки. Если масло добавлено и двигатель запущен, сигнальная лампа пониженного давления масла не гаснет в течение 10 с, заглушите двигатель и обратитесь в местный поставщик услуг.

Внимание

◆ Не запускайте двигатель, когда горит сигнальная лампа давления масла, так как это может привести к повреждению механической системы двигателя.

Индикатор топлива

При низком уровне топлива в топливном баке загорается индикатор топлива, указывающая на необходимость скорейшей дозаправки.

Индикатор заряда аккумулятора

Источник питания находится в положении "ON", индикатор заряда аккумулятора горит в течение длительного времени, после запуска двигателя предупреждающая лампочка гаснет.

Если при работающем двигателе загорается индикатор заряда аккумулятора, это указывает на неисправность в системе зарядки, ненужные электрические устройства (например, мультимедийные системы) должны быть отключены. Рекомендуется обратиться в местный поставщик услуг для оперативного обслуживания.

Индикатор электронной системы динамической стабилизации автомобиля (ESP)

Электропитание всего автомобиля находится в состоянии "ON", индикатор электронной системы динамической стабилизации автомобиля (ESP) загорается на 3 с, затем гаснет, указывая на то, что система ESP работает нормально.

Если горит индикатор электронной системы динамической стабилизации автомобиля (ESP), система ESP неисправна. Рекомендуется обратиться в местный поставщик услуг для ее обслуживания.

Индикатор выключения электронной системы динамической стабилизации автомобиля (ESP OFF)

При выключении электронной системы динамической стабилизации автомобиля (ESP) на весь автомобиль подается питание "ON" и загорается индикатор выключения электронной системы динамической стабилизации автомобиля (ESPOFF).

Индикатор стояночного тормоза

Долго горящий индикатор стояночного тормоза указывает на то, что электронный стояночный тормоз включен.

Индикатор неисправности ESP

Электропитание всего автомобиля находится в состоянии "ON", индикатор электронной системы динамической стабилизации автомобиля (ESP) загорается на 3 с, затем гаснет, указывая на то, что система ESP работает нормально. Если лампочка не гаснет или продолжает гореть или мигает в течение длительного времени во время движения автомобиля, это означает, что электронный стояночный тормоз (EPB) неисправен. Рекомендуется обратиться в местный поставщик услуг для его обслуживания.

Сигнальная лампа неисправности автоматической коробки передач*

Если горит сигнальная лампа неисправности автоматической коробки передач, это указывает на неисправность коробки передач.

Индикатор работы круиз-контроля*

Источник питания всего автомобиля находится в состоянии "ON", индикатор работы круиз-контроля загорается на 3 с после самотестирования. Нажмите главный выключатель круиз-контроля, при этом мигает индикатор работы круиз-контроля, указывая на то, что автомобиль находится в предрейсовом режиме. Когда функция круиз-контроля активирована, индикатор работы круиз-контроля горит в течение длительного времени, указывая на

то, что функция круиз-контроля работает в нормальном режиме. Рабочий индикатор работы круиз-контроля быстро мигает, указывая на неисправность функции круиз-контроля. Выключите функцию круиз-контроля, индикатор работы круиз-контроля погаснет.

Предупреждающий индикатор PEPS*

1. Пожалуйста, нажмите на сцепление, чтобы начать работу, индикатор замигает. (Доступно только для моделей 1.5T)
2. Появляется запрос на включение парковочной передачи P, индикатор замигает. (Доступно только для моделей 1.5T)
3. Запрос на запуск автомобиля в P/N, индикатор замигает. (Доступно для моделей 1.5T, 2.0T)
4. Указывает на то, что поиск смарт-ключа не удался и индикатор горит в течение длительного времени. (Доступно для моделей 1.5T, 2.0T)
5. Указывает на то, что батарея ключа разряжена и индикатор горит в течение длительного времени. (Доступно для моделей 1.5T, 2.0T)
6. Блокировка PE с отключением питания и мигающим индикатором. (Доступно только для моделей 2.0T)
7. Указывает на то, что PE заперт легальным ключом в автомобиле и индикатор горит в течение длительного времени. (Доступно для моделей 1.5T, 2.0T)

8. упоминание Указывает на неисправность кнопки пуска и мигающий индикатор. (Доступно только для моделей 2.0T)

9. Указывает на то, что ключ не находится в автомобиле и индикатор горит в течение длительного времени. (Доступно для моделей 1.5T, 2.0T)

10. Указывает на то, что когда ключ находится рядом с выключателем запуска, автомобиль запускается и индикатор горит в течение длительного времени. (Доступно для моделей 1.5T, 2.0T)

11. Индикация ошибки реле PEPS, индикатор мигает. (Доступно только для моделей 2.0T)

12. Указывает на неисправность системы PEPS, индикатор мигает. (Доступно только для моделей 2.0T)

Индикатор противоугонной системы

Когда загорается индикатор противоугонной системы, противоугонная система активирована.

Индикатор системы контроля давления в шинах (TPMS)

Источник питания всего автомобиля находится в состоянии "ON", индикатор системы контроля давления в шинах (TPMS) загорается на 3 с, затем гаснет, указывая на то, что система контроля давления в шинах (TPMS) в норме.

Если контрольная лампа горит в течение длительного времени, на интерфейсе TPMS в приборе мигает соответствующее значение давления в шинах и шинах, это указывает на то, что давление в шинах ненормальное.

Если индикатор мигает, система контроля давления в шинах (TPMS) неисправна, рекомендуется обратиться в местный поставщик услуг для ее обслуживания.

Индикатор контроля спуска со склона

Нажмите кнопку системы контроля спуска со склона, чтобы включить систему спуска со склон, загорится индикатор контроля спуска со склон. Нажмите кнопку системы спуска со склон еще раз, чтобы выключить систему спуска со склон, индикатор системы спуска со склон.

Индикатор включения системы предупреждения FCW

Загорается индикатор автоматического включения системы предупреждения о столкновении при движении вперед, указывающий на то, что система предупреждения столкновения при движении вперед включена.

Световой индикатор техобслуживания

Этот индикатор загорается, когда истекает время техобслуживания.

Сигнальная лампа открытия двери

Эта сигнальная лампа загорается при открывании любой из дверей.

Индикатор "SVS" SVS (2.0T)

Весь источник питания автомобиля находится в состоянии "ON", и этот индикатор загорается, когда ECU двигателя обнаруживает неисправность.

Сигнальная лампа неисправности системы электроусилителя рулевого управления

Когда источник питания находится в положении "ON" и система электроусилителя рулевого управления неисправна, загорается эта сигнальная лампа.

Индикатор GPF (2.0T)

Когда GPF достигает определенных условий во время движения, автомобиль автоматически запускает процесс регенерации при соблюдении условий движения. В этот момент индикатор GPF на приборе горит длинным зеленым светом. Процесс регенерации полностью сжигает гранулы, оставляя GPF в стабильном и эффективном рабочем состоянии. Во время регенерации рекомендуется управлять автомобилем, соблюдая следующие условия движения, пока индикатор GPF не погаснет и регенерация не завершится.

◆ Старайтесь двигаться с постоянной скоростью по дорогам в хорошем состоянии, сохраняя передачу на 3-й передаче и выше и двигаясь со скоростью более 80 км/ч.

◆ Избегайте работы двигателя на холостом ходу.

◆ Избегайте остановки или выключения двигателя.

Внимание

◆ Если условия движения не соблюдаются и автомобиль долгое время автоматически не запускает процесс регенерации, индикатор GPF на приборке горит длинным желтым светом. В этом случае, пожалуйста, управляйте автомобилем в соответствии с условиями движения, указанными в процедуре регенерации, чтобы автомобиль начал процедуру регенерации, или обратитесь в местный поставщик услуг для проведения самоочистки GPF.

◆ Несоблюдение вышеуказанных действий повлияет на нормальную работу двигателя и сажеуловителя и может привести к повышенному расходу топлива, потере мощности и даже повреждению компонентов автомобиля.

◆ Следует заправлять бензин, соответствующий национальным нормативным стандартам, избегая использования топливных присадок и т.д. Предотвращает увеличение количества твердых частиц или отравление каталитического нейтрализатора из-за проблем с маслом.

◆ Пожалуйста, регулярно меняйте указанный тип масла.

Предупреждение

♦ В процессе регенерации образуются высокие температуры. Добавление легковоспламеняющихся материалов в выхлопные трубы, уловители частиц бензина или тепловые экраны запрещено. В противном случае это может легко привести к пожару.

♦ Пожалуйста, соблюдайте все правила дорожного движения во время процедуры автоматической регенерации.

Индикатор рабочего состояния камеры

Индикатор неисправности камеры загорается, указывая на неисправность камеры.

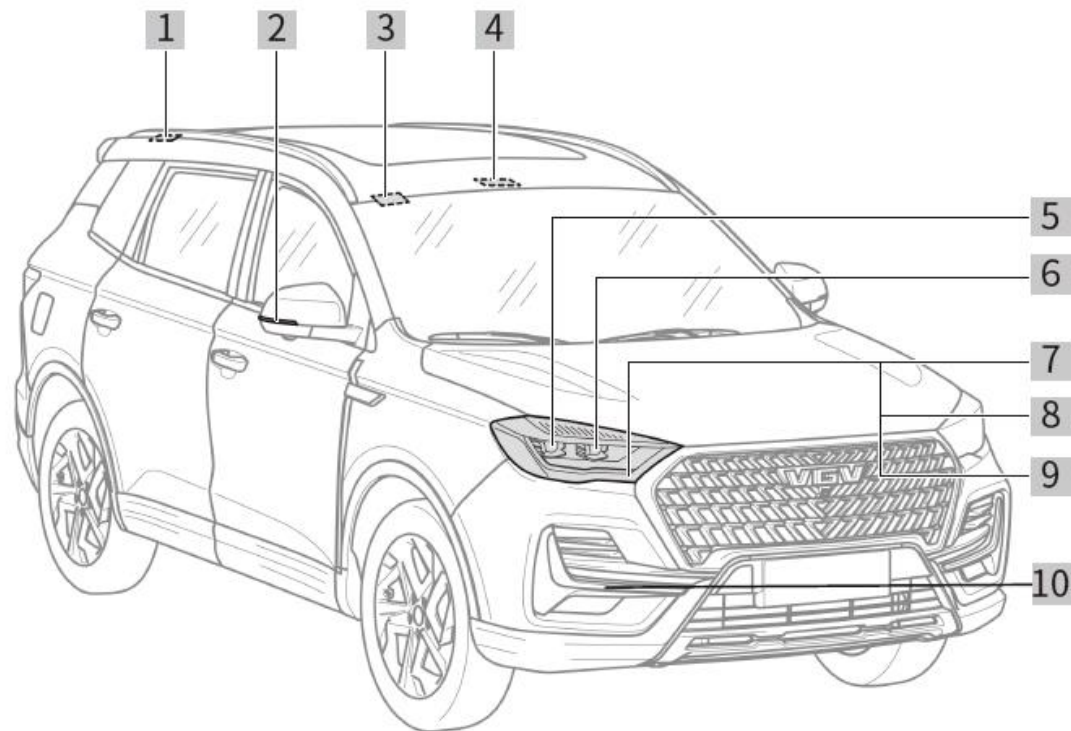
Световой индикатор предупреждения об отклонении от выбранной полосы

Включите функцию съезда с полосы движения, при этом световой индикатор предупреждения об отклонении от выбранной полосы отображается зеленым цветом.

Когда функция покидания полосы движения включена и скорость автомобиля превышает 60 км/ч, а сигнал поворота не активирован, световой индикатор предупреждения об отклонении от выбранной полосы отображается красным цветом, указывая на то, что автомобиль отклонился от линии полосы движения.

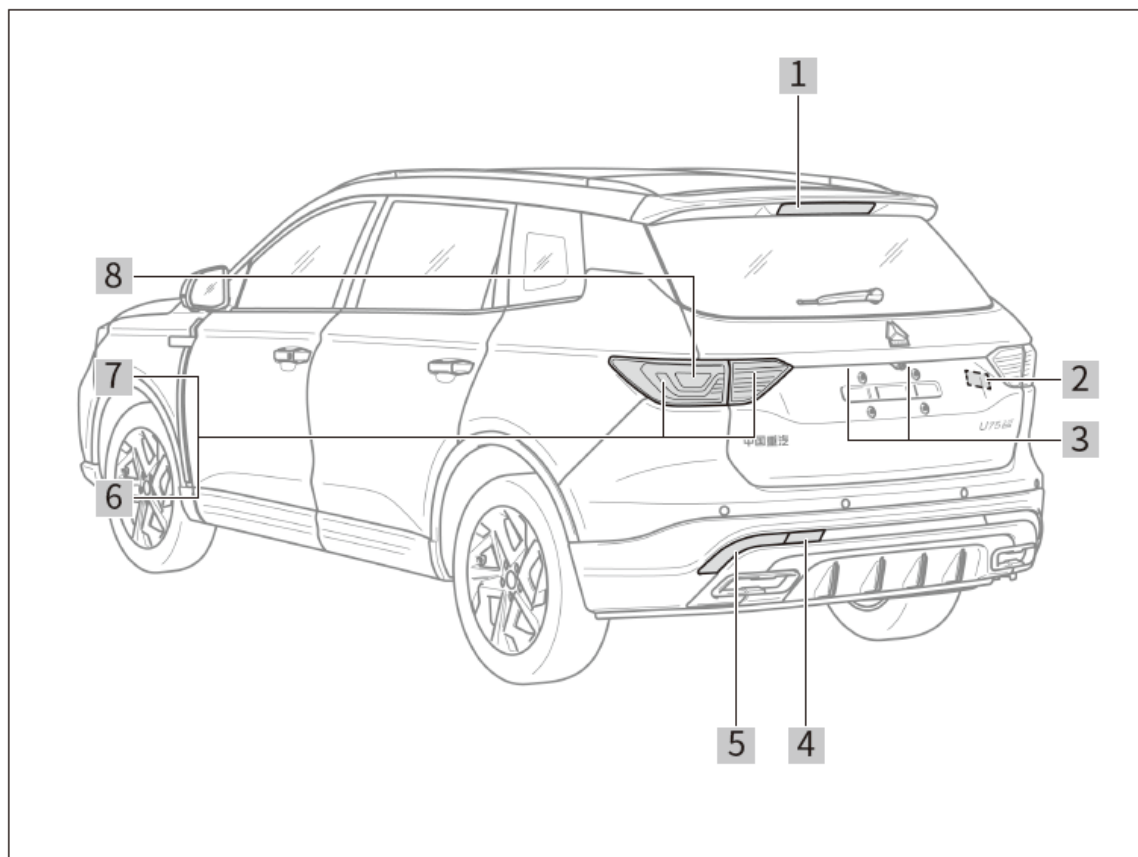
Световые приборы и стеклоочистители

Расположение осветительных приборов



Распределение по фронтальной части автомобиля

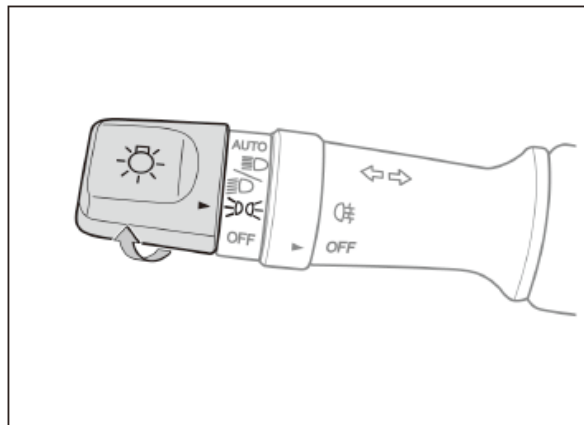
- 1 Задний фонарь на крыше
- 2 Боковое зеркало заднего вида со встроенными сигналами поворота
- 3 Лампа для макияжа
- 4 Лампа для чтения
- 5 Ближний свет
- 6 Дальний свет
- 7 Габаритные огни
- 8 Декоративные лампы
- 9 Сигналы поворота
- 10. Передний противотуманный свет*
(применимо к некоторым моделям)




Распределение по задней части автомобиля

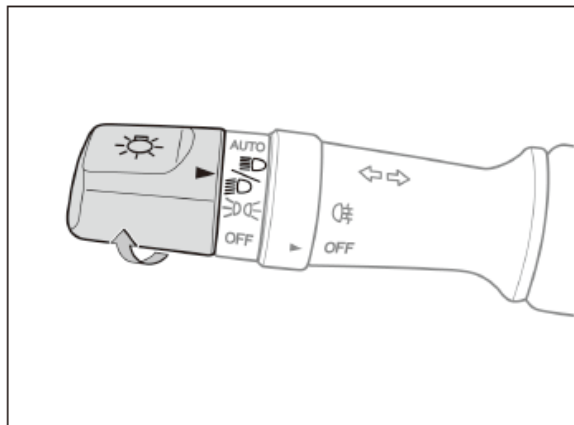
- 1 Центральный верхний стоп-сигнала
- 2 Лампы освещения номерного знака
- 3 Фонарь заднего хода
- 4 Задний противотуманный фонарь
- 5 Стоп-сигнал (дверь багажного отделения)
- 6 Габаритные огни
- 7 Сигналы поворота


Габаритные огни



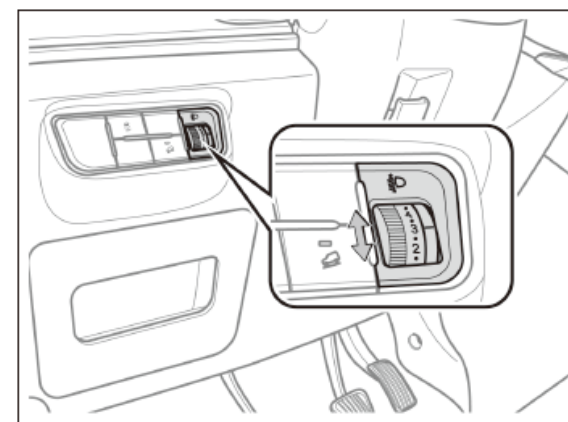
Габаритный свет загорается, когда указатель выключателя установлен на символе габаритные огни .

Ближний свет



В режиме "ON" поверните указатель выключателя в положение . Загорится ближний свет.

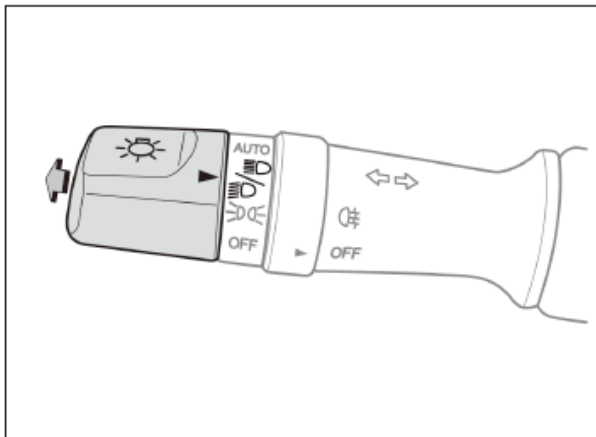
Регулировка высоты света фар



В режиме "ON" луч ближнего света фар будет смещен вверх, если автомобиль сильно нагружен. В этом случае необходимо отрегулировать высоту луча ближнего света, чтобы не ослепить водителя встречного автомобиля.

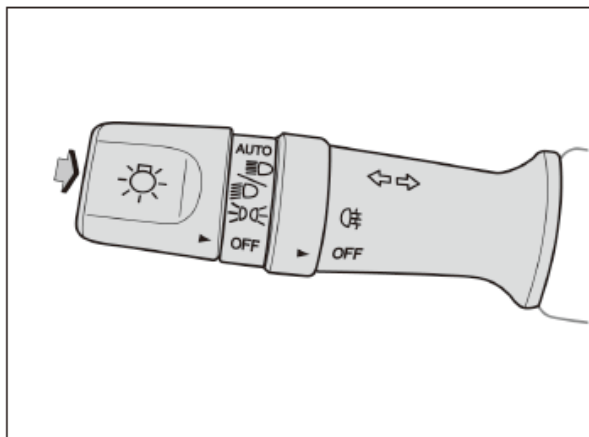
Высота уровня ближнего света фар будет снижена, если покрутить переключатель регулировки высоты света вниз. Высота уровня ближнего света поднимется, если подкрутить переключатель высоты света вверх.

Дальний свет



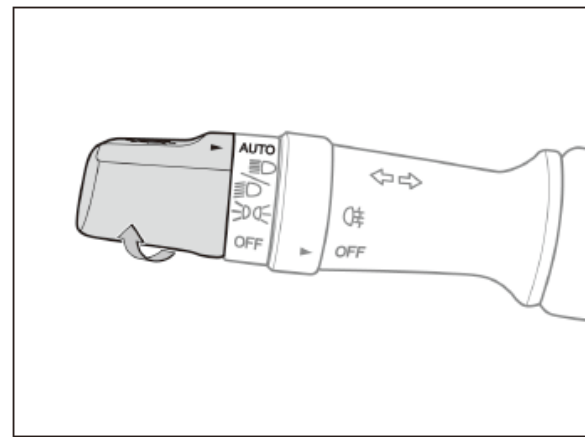
При включенном ближнем свете нажмите на переключатель света от рулевого колеса в крайнее положение. Загорятся огни дальнего света. Снова потяните переключатель света назад к рулевому колесу в исходное положение. Фара дальнего света погаснет.

Сигналы для обгона



Потяните переключатель света к рулевому колесу в крайнее положение. Загорится фара дальнего света. Переключатель автоматически возвращается назад, когда его отпускают. Фара дальнего света гаснет. Таким образом можно подать сигнал об обгоне.

Функция автоматического включения /выключения передних фар*

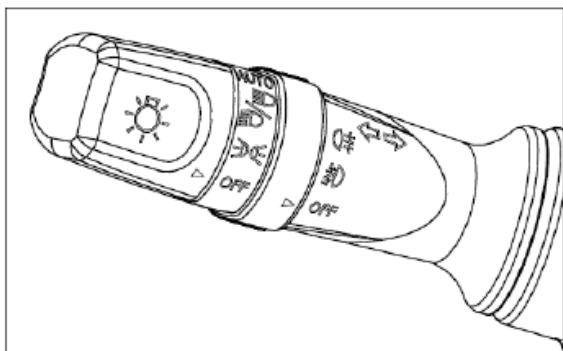




Когда питание включено, поверните торцевую ручку переключателя света в положение "AUTO". Датчики передней части кузова отрегулируют свет фар, чтобы он загорался или гас в зависимости от изменения освещенности. Габаритные огни и огни ближнего света автоматически загорятся, когда уровень освещенности уменьшается, и гаснут, когда свет становится ярким.

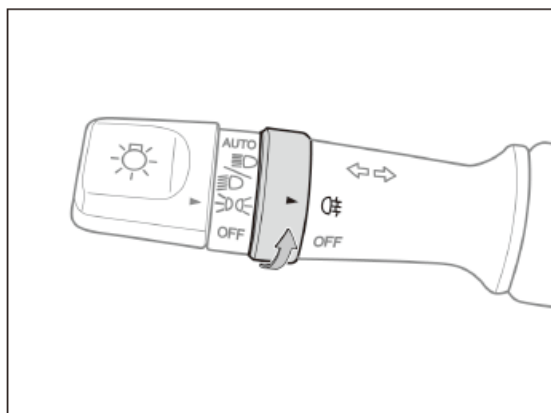
Функция задержки выключения передних фар. Задний противотуманный свет



В режиме "OFF", когда переключатель света находится в положении ближнего или дальнего освещения, после запираания двери дистанционным ключом, габаритные огни, ближний или дальний свет будут гореть в течение 30 с, а затем автоматически выключатся.

Передний противотуманный свет*
(применяется на некоторых моделях автомобиля)

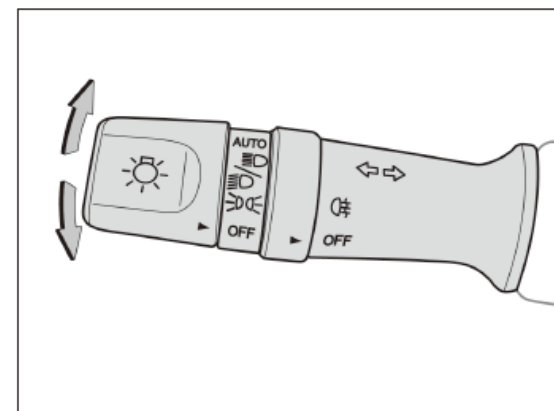


В режиме "ON" включите габаритные огни и поверните кольцо с меткой в середине переключателя в положение . Загорится передний противотуманный свет, кольцо с меткой автоматически вернется в исходное положение. Если кольцо с меткой в средней части переключателя снова повернуть в положение , передний противотуманный свет гаснет, а кольцо с меткой автоматически возвращается в свое положение.



В режиме "ON" включите габаритные огни и поверните кольцо с меткой в середине переключателя в положение . Загорится задний противотуманный свет, кольцо с меткой автоматически вернется в исходное положение. Если кольцо с меткой в средней части переключателя света снова повернуть в положение , задний противотуманный свет гаснет, а кольцо с меткой автоматически возвращается в свое исходное положение..

Поворотники



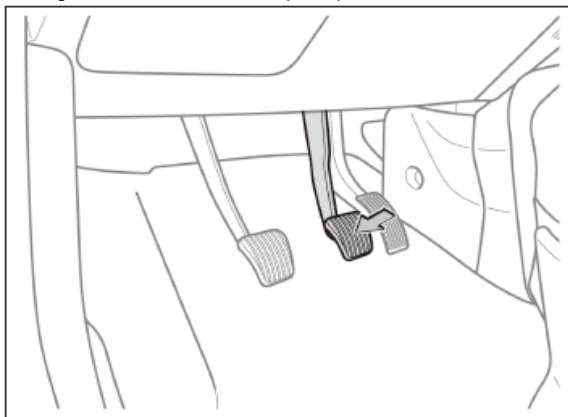
В режиме "ON", можно использовать указатели поворота.

Поднимите переключатель света вверх, чтобы включить правый указатель поворота.

Опустите переключатель света вниз, чтобы включить левый указатель поворота.

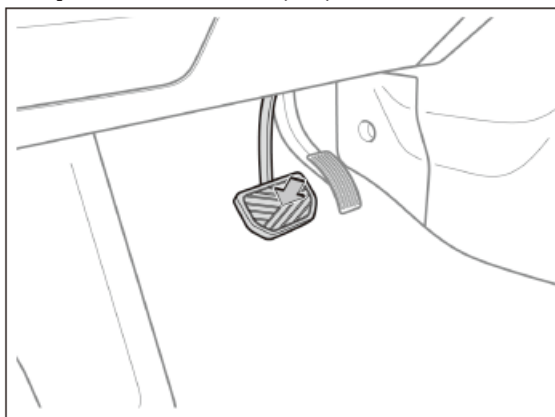
Перед началом перестроения или повороте переключите рычаг регулировкой света вверх/вниз для включения указателей поворота. Когда рулевое колесо возвращается в положение прямого движения, переключатель света автоматически возвращается обратно и указатели поворота гаснут.

Фонари стоп-сигнала (МТ)



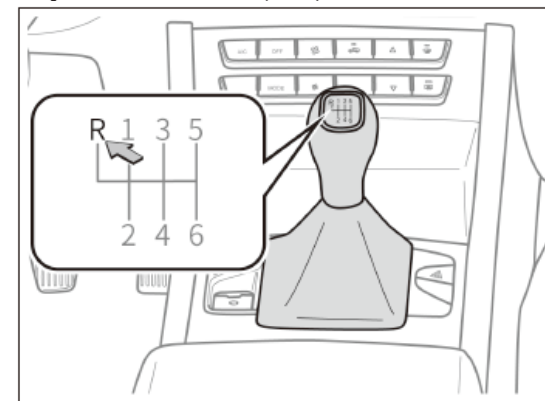
Нажмите на педаль тормоза, при этом погаснут сигнализатор тормоза и стоп-сигнал высокого уровня. Отпустите педаль тормоза, при этом погаснут фонари заднего тормоза на двери багажника и верхний центральный стоп-сигнал.

Фонари стоп-сигнала (АТ)



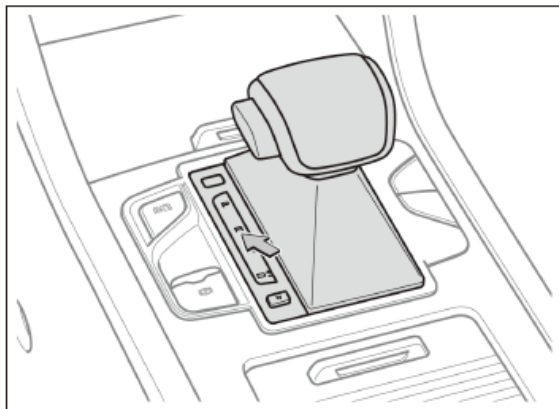
Нажмите на педаль тормоза, при этом погаснут сигнализатор тормоза и стоп-сигнал высокого уровня. Отпустите педаль тормоза, при этом погаснут фонари заднего тормоза на двери багажника и верхний центральный стоп-сигнал.

Фонарь заднего хода (МТ)



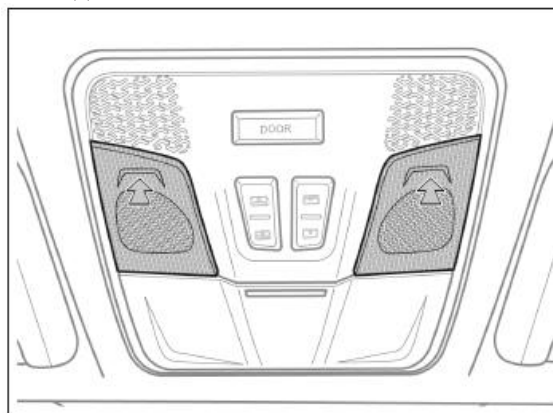
В режиме "ON" переведите рычаг переключения передач в положение заднего хода. При этом загорится фонарь заднего хода. Переведите рычаг из режима задней передачи, фонарь заднего хода погаснет.

Фонарь заднего хода (AT)

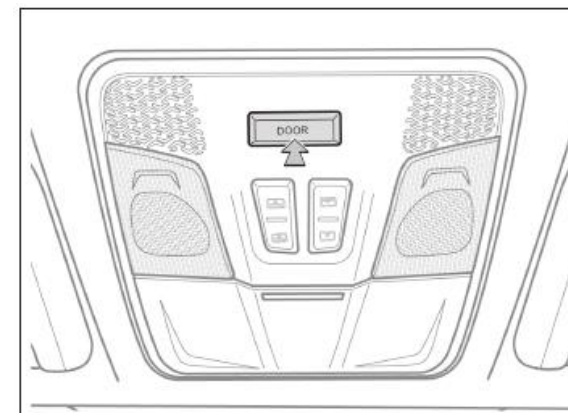


Когда питание включено, установите рукоятку управления переключением передачи в положение "R", при этом загорится фара заднего хода из положения "R", фара заднего хода погаснет.

Лампа для чтения

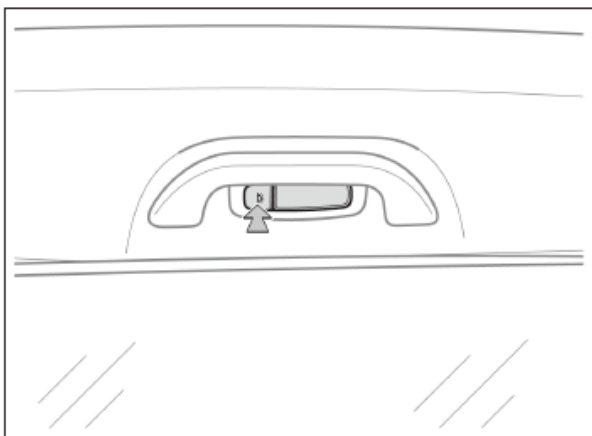


Нажмите на выключатель, загорится лампа для чтения. Нажмите выключатель еще раз, лампа для чтения погаснет.



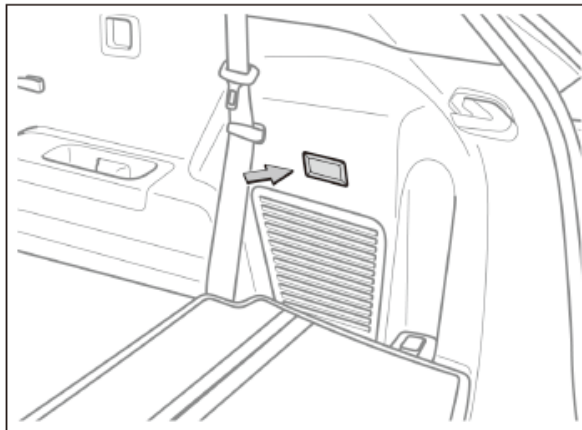
При нажатии переключателя "DOOR" (Дверь) лампа для чтения включается автоматически при открытии двери. При закрытии двери лампа для чтения задерживается на некоторое время, затем автоматически гаснет.

Задний фонарь в верхней панели салона



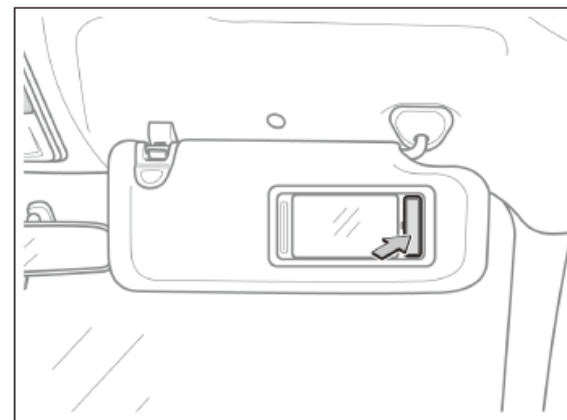
Нажмите выключатель, загорится задний фонарь на крыше.
Нажмите выключатель еще раз, задний фонарь на крыше погаснет.

Лампа в косметическом зеркале



Лампа подсветки багажника автоматически включается при открытии задней двери.
Лампа подсветки багажника автоматически погаснет при закрытии задней двери.

Зеркало



Откройте крышку косметического зеркала в солнцезащитном козырьке: в нём автоматически загорится лампа освещения.
Закройте крышку зеркала или откиньте солнцезащитный козырек - лампа автоматически погаснет..

Запотевание фар

При определенных условиях эксплуатации (например, в сырую, холодную погоду или после автомойки) на внутренней поверхности ламп могут появиться очень мелкие капли воды, мелкий водяной туман или белый туман (конденсат):

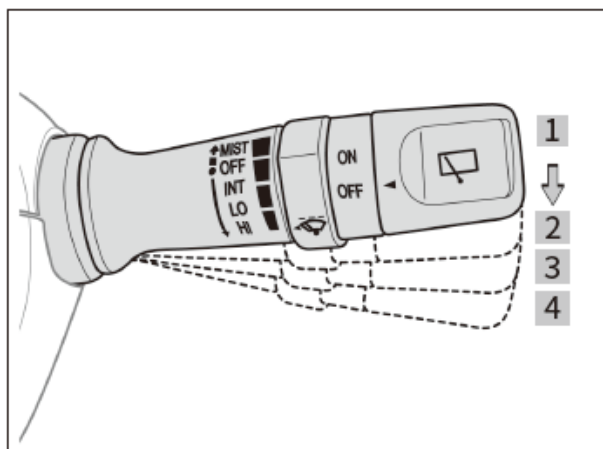
♦ Это нормальное явление конденсации водяного пара в горячем воздухе внутри фар, оно не влияет на срок службы фар.

♦ Туман в фарах постепенно рассеивается, если автомобиль припаркован в сухом месте, фары включены или автомобиль находится в движении в течение некоторого времени

Внимание

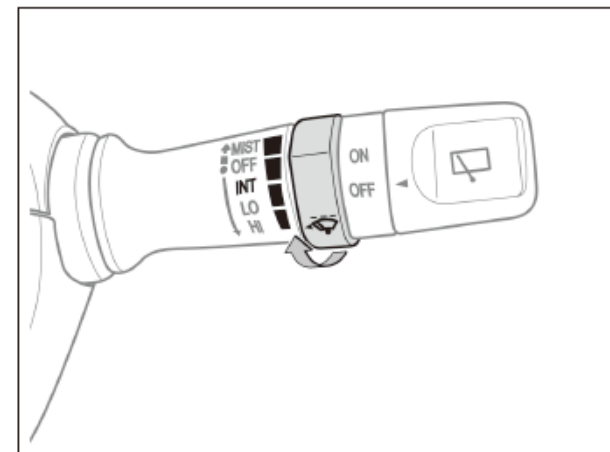
♦ Если в светильниках наблюдается большое количество капель воды или скопление воды, рекомендуется обратиться в авторизованный дилерский центр.

Стеклоочистители ветрового стекла и омыватели



Стеклоочиститель переднего ветрового стекла и омыватель работают в режиме "ON". Переключите рычаг вниз из исходного положения в следующем порядке:

- 1 Передача OFF: исходное положение, передний стеклоочиститель выключен.
- 2 Передача INT: прерывистая передача.
- 3 Передача LO: низкая скорость стеклоочистителя.
- 4 Передача HI: высокая скорость стеклоочистителя.

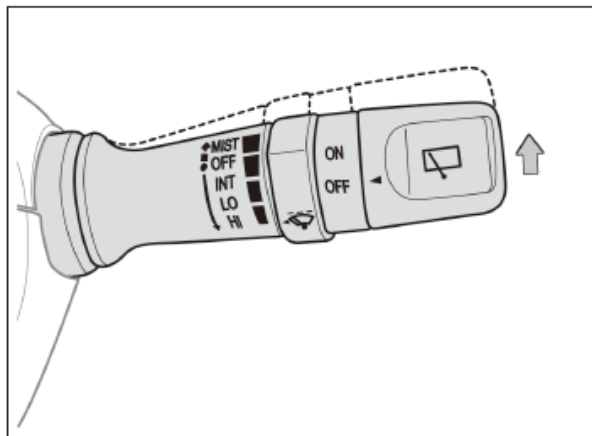


Время интервала можно отрегулировать в диапазоне от 1 до 15,5 с, если перевести джойстик в положение "INT". Время вращения по часовой стрелке сокращается, если повернуть наоборот.

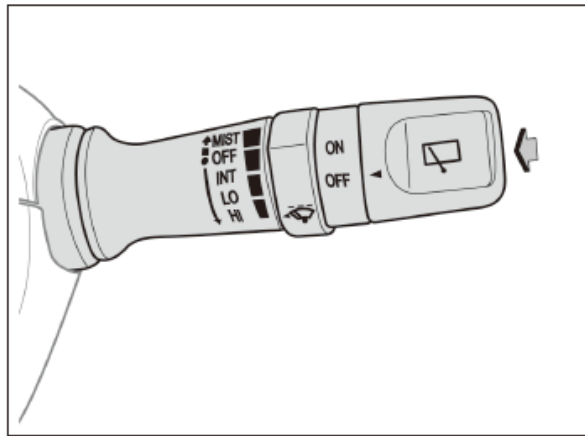
Внимание

♦ Стеклоочистители и омыватели ветрового стекла будут работать только в режиме "ON".

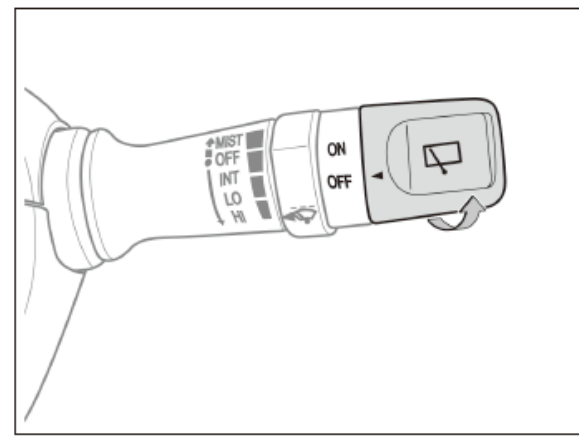
Стеклоочистители заднего ветрового стекла и омыватели



Потяните рычаг стеклоочистителя назад к рулевому колесу, при этом передние стеклоочистители разбрызгивают омывающую жидкость, передние стеклоочистители стирают на низкой скорости. Отпустив рычаг, омыватель прекращает распыление, передний стеклоочиститель продолжает скрести в течение 3 циклов, после чего останавливается.



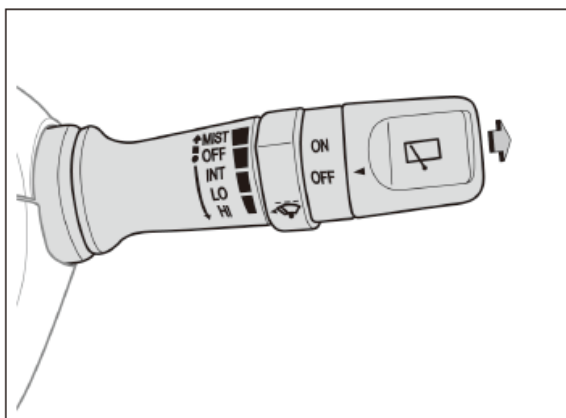
Потяните рычаг стеклоочистителя назад к рулевому колесу, при этом передние стеклоочистители разбрызгивают омывающую жидкость, передние стеклоочистители стирают на низкой скорости. Отпустив рычаг, омыватель прекращает распыление, передний стеклоочиститель продолжает скрести в течение 3 циклов, после чего останавливается.



Когда ручка рычага находится в положении "OFF", задний стеклоочиститель перестает работать. Поверните ручку рычага в положение "ON", чтобы включить задний стеклоочиститель.

Внимание

♦ Не используйте стеклоочистители, когда ветровое стекло находится в сухом состоянии, так как это поцарапает стекло и сократит срок службы стеклоочистителя



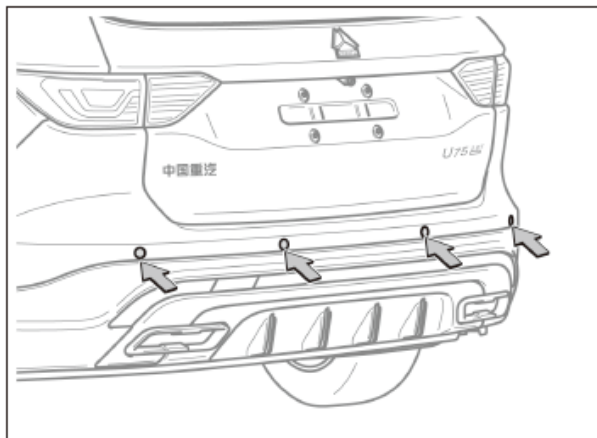
Если отвести рычаг стеклоочистителя от рулевого колеса, задний омыватель разбрызгивает омывающую жидкость и одновременно начинает скрести задний стеклоочиститель. Отпустите рычаг, омыватель прекращает распыление, задний стеклоочиститель продолжает скрести в течение 3 циклов перед остановкой.

ⓘ Внимание

◆ Не используйте стеклоочиститель, когда ветровое стекло находится в сухом состоянии, так как это поцарапает стекло и сократит срок службы стеклоочистителя..

Вспомогательное оборудование водителя

Задний парковочный радар



Радар заднего хода - это устройство обнаружения, установленное на заднем бампере автомобиля. При движении задним ходом и парковке датчики определяют наличие и близость препятствий позади автомобиля и используют звуковые сигналы, чтобы помочь водителю безопасно и легко припарковаться и избежать столкновения.

Включение

Когда питание находится в положении "ON", переведите рукоятку управления переключением передачи в положение заднего хода, система радара заднего хода будет активирована

Выключение

Переведите рукоятку управления переключением передачи на заднюю передачу и выключите систему радара заднего хода.

Обнаружение неисправностей

Питание всего автомобиля находится в состоянии "ON", установите рукоятку управления переключением передачи на заднюю передачу, если генератор-зуммер подает звуковой сигнал в течение 3 с, это означает, что в системе произошла ошибка

⚠ Предупреждение

♦Если часть блока системы радара заднего хода выйдет из строя, остальные нормальные датчики все еще будут в рабочем состоянии, но это серьезно повлияет на дальность обнаружения и может привести к дорожно-транспортным происшествиям и травмам, рекомендуется своевременно обратиться в местный поставщик услуг для обслуживания.

Диапазон обнаружения

Сегментация и отображение аварийных сигналов системы радара заднего хода:

Сегментация	Расстояние до препятствий	Звуки сигнализации	Задний ход и паркование
A	Отказ радара	Длинный звуковой сигнал 3 сек	/
B	Выпадение радара	Длинный звуковой сигнал 3 сек	/
C	0~40cm	Длинный звуковой сигнал 3 сек	Остановка заднего хода и паркования
D	40~100cm	Острый перемежающийся тонус	Замедление заднего хода и паркования
E	100~150cm	Медленный перемежающийся тонус	Нормальный задний ход и паркование
F	Более 150 см	Нет тревоги	Нормальный задний ход и паркование

Звук сигнала тревоги меняется в зависимости от расстояния между препятствием и задним бампером, цвет сегментного сигнала тревоги, отображаемого на приборной панели, изменяется соответствующим образом. Если автомобиль находится близко к препятствию, система подаст звуковой сигнал, чем ближе автомобиль к препятствию, тем короче сигнал, когда автомобиль находится очень близко к препятствию, система подаст длинный звуковой сигнал.

Предупреждение

- ◆ Система радара заднего хода не заменяет наблюдения водителя за окружающей обстановкой, водитель должен сосредоточиться на движении задним ходом и безопасной корректировке парковочного положения в соответствии с реальной ситуацией.
- ◆ Радарный датчик имеет слепую зону при обнаружении препятствий, при движении задним ходом водитель должен быть внимательным, чтобы избежать царапин или столкновений.
- ◆ Из-за физических характеристик, положения объекта, угла, размера, материала или фона сложного места и т.д., диапазон обнаружения может стать узким, что приведет к неактивным или неправильно идентифицированным движениям, не потому, что система работает ненормально.
- ◆ Движение задним ходом в гору или вниз по склону может вызвать ложные срабатывания, напоминая вам о необходимости быть более осторожным в этой ситуации.

Внимание

Невозможность обнаружения и плохое обнаружение не являются неисправностью системы в следующих средах:

- ◆ Препятствия — это небольшие объекты, такие как колючая проволока, заборы, столбы и веревки.
- ◆ Движение задним ходом по траве или неровной поверхности.
- ◆ Препятствиями являются снег, вата или вещества с поверхностями, которые склонны поглощать звуковые волны.
- ◆ Посторонние предметы, прикрепленные к поверхности датчика. Для обеспечения правильной работы системы необходимо содержать датчик в чистоте и очищать его от снега и льда.
- ◆ Ультразвуковые шорохи той же частоты, такие как металлические звуки, выбросы газа под высоким давлением, автомобильные гудки и т.д., если они звучат непосредственно на датчике.
- ◆ Препятствия — это остроугольные отражатели, конусообразные объекты.

Панорамный обзор 360°

Система панорамного обзора 360° собирает изображения окружающего пространства с помощью четырех камер и выводит их на мультимедийный дисплей, тем самым помогая водителю понять дорожную обстановку вокруг автомобиля и повышая безопасность движения.

Включение и выключение

На автомобиль подается питание "ON", систему панорамных камер 360° можно включать и выключать следующими способами:

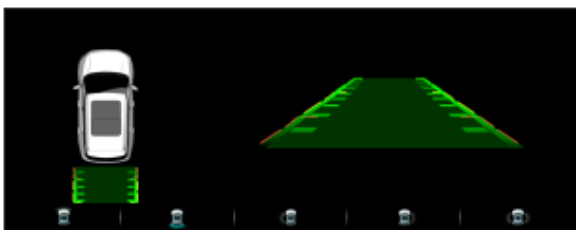
- ◆ Когда рукоятка управления переключением передачи устанавливается в положение "R", система панорамы 360° автоматически включается и отображает панорамное изображение 360° и изображение заднего вида.



- ◆ Нажмите на значок "панорама" на главном мультимедийном интерфейсе, чтобы включить систему панорамного видео 360°. Нажмите на "



- " на интерфейсе панорамы 360°, чтобы отключить систему панорамы 360°



Интерфейс панорамного изображения 360°

Нажмите на значки "Вид спереди", "Вид сзади", "Вид слева", "Вид справа" и "Вид слева/справа", область отображения изображения в центре переключится на интерфейс изображения, захваченного передней, задней, левой, правой и левой/правой камерами соответственно.

Предупреждение

♦ Система панорамного изображения 360° обеспечивает удобство при вождении, но объекты на изображении не отражают реальный размер и расстояние до объектов, изображение имеет небольшую задержку и слепую зону относительно фактического, поэтому эта функция не может заменить суждение водителя, функция включается и выключается и во время использования, водитель должен обращать внимание на окружающую среду и вести автомобиль безопасно.

Внимание

♦ Система панорамного изображения 360° профессионально калибруется перед выходом с завода, любая частная разборка, изменение положения и угла установки камеры может повлиять на работу и эффект системы панорамного изображения 360°.

♦ Если поверхность камеры загрязнена пылью или другими посторонними веществами, это повлияет на эффект изображения, пожалуйста, своевременно очищайте ее.

Рекомендуемый способ очистки - аккуратно протереть мягкой влажной тканью.

♦ Не распыляйте воду из пистолета высокого давления прямо на камеру.

Антиблокировочная система (ABS)

Антиблокировочная система является важной частью системы активной безопасности автомобиля.

Когда работает антиблокировочная система, трение между колесами и дорогой является трением качения, полностью используя максимальное сцепление между колесами и дорогой для торможения, тем самым увеличивая скорость замедления торможения, сокращая тормозной путь и обеспечивая курсовую устойчивость автомобиля во время торможения.

Когда антиблокировочная система работает, это эквивалентно точечному торможению с высокой частотой. При экстренном нажатии на педаль тормоза водитель почувствует дребезжание педали тормоза, сопровождаемое звуком, издаваемым при работе главного тормозного цилиндра, когда антиблокировочная система находится в нормальном рабочем состоянии. Поскольку главный тормозной цилиндр постоянно регулирует давление в тормозной системе, на педаль тормоза действует постоянная сила обратной связи. Поэтому в этом случае всегда нажимайте на педаль тормоза до конца и никогда не нажимайте на педаль тормоза повторно.

антиблокировочная система является лишь вспомогательной тормозной системой, ее роль весьма ограничена. Например, при торможении на гравийных или свежеснежных дорогах тормозной путь может увеличиться по сравнению с бетонными или сухими дорогами.

Не следует полагать, что эффективность торможения антиблокировочной системы идеальна в любых обстоятельствах. Поэтому не стоит слишком полагаться на антиблокировочную систему, важно только безопасное вождение.

⚠ Предупреждение


◆ Антиблокировочная система является лишь вспомогательной системой, не следует рисковать дополнительными функциями безопасности, предоставляемыми системой для предотвращения аварий.


◆ Антиблокировочная система помогает контролировать автомобиль и восстанавливать или поддерживать устойчивость, но все же необходимо соблюдать осторожность при движении на соответствующей скорости, так как устойчивость и маневренность автомобиля относительно ограничены даже при работающей антиблокировочной тормозной системе.


◆ Антиблокировочная система имеет ограниченный эффект в улучшении торможения (сокращении тормозного пути), всегда двигайтесь с подходящей скоростью и держите безопасную дистанцию до впереди идущего автомобиля.

◆ Неправильная работа или модификации автомобиля (например, модификации тормозной системы или компонентов колес и шин) могут повлиять на работу Антиблокировочной системы.

О неисправности антиблокировочной системы свидетельствует следующее:

◆ Источник питания всего автомобиля находится в состоянии "ON", во время самодиагностики не загорается сигнальная лампа антиблокировочной системы .

◆ Источник питания всего автомобиля находится в состоянии "ON", сигнальная лампа антиблокировочной системы  загорается и не гаснет.

◆ Предупреждающая лампа антиблокировочной системы  загорается, когда автомобиль находится в движении.

Если автомобиль по-прежнему можно затормозить обычным способом, но антиблокировочная система не работает, рекомендуется обратиться в местный поставщик услуг для обслуживания.

Система электронного распределения тормозного усилия (EBD)

Система электронного распределения тормозного усилия является частью антиблокировочной системы. Система электронного распределения тормозного усилия балансирует распределение тормозного усилия между передними и задними колесами при обычном торможении автомобиля в зависимости от нагрузки на автомобиль.

Система электронного распределения тормозного усилия обеспечивает нужное тормозное давление на задние колеса с помощью регулировки степени проскальзывания для получения минимально возможного тормозного пути при обеспечении устойчивости при торможении. Улучшенная устойчивость и маневренность при торможении автомобиля, особенно при движении по плохому или скользкому покрытию.

⚠ Предупреждение

◆ Система электронного распределения тормозного усилия является лишь вспомогательной системой, не пользуйтесь дополнительными функциями безопасности, предоставляемыми этой системой, для рискованного вождения и предотвращения аварий.

Система электроусилителя рулевого управления (EPS)

Система электроусилителя рулевого управления приводится в действие непосредственно от двигателя, что исключает необходимость в насосе гидросилителя, шлангах, гидравлической жидкости, конвейерных лентах и шкивах на двигателе, необходимых для гидравлического усилителя рулевого управления, экономит энергию и защищает окружающую среду.

Система электроусилителя рулевого управления обладает следующими преимуществами:

- ◆ Двигатель оказывает помощь только при рулении, что позволяет значительно снизить расход топлива.
- ◆ Количество усилия на руль может регулироваться программой, что позволяет сбалансировать легкость на низких скоростях и устойчивость на высоких скоростях, с хорошими возвратными характеристиками.

Электронная система динамической стабилизации автомобиля (ESP)

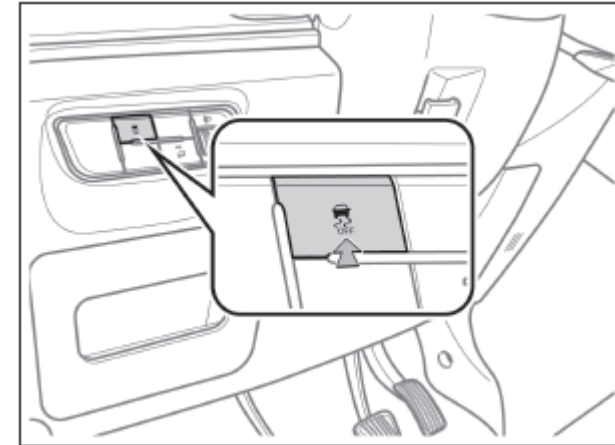
Электронная система динамической стабилизации автомобиля (ESP) объединяет функции ABS и TCS и эффективно снижает риск бокового скольжения автомобиля.

Система ESP определяет намерения водителя на основе такой информации, как угол поворота рулевого колеса и скорость автомобиля, постоянно сравнивает их с фактическими условиями движения автомобиля. Если автомобиль отклоняется от своего обычного курса (например, если автомобиль заносит и т.д.), ESP корректирует это, прикладывая тормозное усилие к соответствующим колесам. ESP возвращает автомобиль в стабильное состояние движения за счет скручивающих усилий, создаваемых тормозами.

Если автомобиль склонен к избыточной поворачиваемости (т.е. к заносу), система применяет тормоза в основном к передним колесам с внешней стороны поворота.


Если автомобиль имеет тенденцию к недостаточной поворачиваемости (т.е. радиус поворота слишком велик), система применяет тормоза в основном к задним колесам с внутренней стороны поворота.

Автомобили, не оборудованные ESP, при движении соскальзывают вбок со своего обычного курса, автомобили, оборудованные ESP, движутся с корректировкой тормозного усилия в зависимости от величины бокового соскальзывания, предотвращая отклонение от курса.



Включение и выключение

ESP по умолчанию включена при работающем автомобиле, нажмите кнопку Electronic Stability System OFF, чтобы выключить ESP и TCS, тогда индикатор электронной системы динамической

стабилизации автомобиля (ESP)  на приборе погаснет, загорится индикатор электронной системы динамической стабилизации автомобиля (ESP OFF)



Электронная система стабилизации ESP

работает только во время движения автомобиля и должна быть включена для обеспечения безопасности движения. Функция ESP может быть деактивирована в следующих особых случаях:

- ◆ Транспортные средства управляются с помощью цепей противоскольжения.
- ◆ Езда по глубокому снегу или рыхлым и т.п. поверхностям.
- ◆ Застрявшие на грязных дорогах и т.д., должны перемещаться взад и вперед.

⚠ Предупреждение

- ◆ ESP не полностью гарантирует отсутствие потери контроля над автомобилем в экстремальных ситуациях. Даже при наличии электронной системы стабилизации ESP необходимо соблюдать правила и вести автомобиль аккуратно, чтобы избежать аварий.
- ◆ Всегда регулируйте скорость в зависимости от погодных, дорожных и транспортных условий и не рискуйте, используя дополнительные функции безопасности, предусмотренные системой для предотвращения несчастных случаев.
- ◆ ESP не должна превышать физические пределы сцепления с дорогой, особенно при движении по скользкой поверхности или при буксировке прицепа.

⚠ Предупреждение

- ◆ ESP не снижает аварийность, вызванную неправильной манерой вождения, например, слишком быстрой ездой или слишком близким расположением к впереди идущему автомобилю.
- ◆ Неправильная работа или модификации автомобиля (например, модификации тормозной системы или компонентов колес и шин) могут повлиять на работу электронной системы стабилизации ESP.

Антипробуксовочная система (TCS)

Антипробуксовочная система TCS, или система управления тягой, отслеживает и анализирует скорость пробуксовки четырех колес, чтобы определить, пробуксовывают ли ведущие колеса, и, если пробуксовывают, затормозить скорость вращения ведущих колес.

Когда автомобиль тормозит на ровной дороге, колеса могут проскальзывать и даже привести к потере направления движения. Кроме того, ведущие колеса могут пробуксовывать при резком старте или ускорении автомобиля, на скользкой дороге, например, на снегу и льду, это может привести к потере направления и опасности.

Функция антипробуксовочной системы заключается в автоматическом управлении усилием привода при ускорении автомобиля, чтобы поддерживать скольжение шин в разумных пределах и тем самым сохранять стабильность движения автомобиля.

⚠ Предупреждение

- ◆ Антипробуксовочная система является лишь вспомогательной системой, не рискуйте дополнительными функциями безопасности, предоставляемыми системой, остерегайтесь аварий.

Вспомогательная система торможения (BA)

Вспомогательная система торможения (BA) является дополнительной функцией к ESP и используется для увеличения тормозного давления и быстрого достижения максимальной эффективности торможения с помощью ESP Active Boost в ответ на быстрые, но недостаточно сильные нажатия на педаль тормоза.

Тормозной путь может сократиться, так как тормозное давление быстро увеличивается до уровня срабатывания ABS.

Согласно статистике, 90% водителей не хватает решительности при нажатии на педаль тормоза в экстренной ситуации, вспомогательная система торможения призвана решить эту проблему. Он определяет ситуацию, в которой оказался автомобиль во время движения, по скорости, с которой водитель нажимает на педаль тормоза. Когда водитель быстро нажимает на педаль тормоза в экстренной ситуации, но недостаточно сильно, вспомогательная система торможения увеличивает тормозное усилие до максимального за короткое время, сокращая тормозной путь в ситуации экстренного торможения.

Вспомогательная система торможения предназначена для оптимизации тормозных возможностей автомобиля при экстренном торможении. Чтобы система давала наилучшие результаты, необходимо постоянно прикладывать тормозное давление в процессе торможения. Не уменьшайте давление на педаль тормоза, если торможение больше не требуется.

⚠ Предупреждение

- ◆ Вспомогательная система торможения является лишь вспомогательной системой, водители должны всегда помнить о своем окружении и активно контролировать автомобиль, никогда не рисковать дополнительными функциями безопасности, предоставляемыми системой, остерегаться аварий.
- ◆ Вспомогательная система торможения не может противостоять физическим принципам, действующим на автомобиль, не может увеличить сцепление с дорогой, адаптируясь к дорожным условиям.
- ◆ Вспомогательная система торможения не предотвращает аварии. Сюда относятся аварии, вызванные поворотами на скорости, ездой по скользкой поверхности или явлениями водных горок.
- ◆ Не используйте вспомогательную систему торможения безрассудно или опасно, так как это может угрожать личной безопасности.

Электронная антипробуксовочная система (ARP)

Электронная антипробуксовочная система (ARP) - это устройство, которое предотвращает опрокидывание автомобиля, вычисляя степень крена автомобиля по сигналам, посылаемым колесными датчиками, обеспечивая дополнительный контроль внешних колес в повороте. В случае сильного крена электронная антипробуксовочная система (ARP) быстро регулирует распределение тормозных усилий между колесами с обеих сторон и уменьшает крутящий момент двигателя, тем самым восстанавливая равновесие автомобиля в кратчайшие сроки и снижая риск тряски и крена кузова, обеспечивая безопасность пассажиров автомобиля.

⚠ Предупреждение

- ◆ Электронная антипробуксовочная система является лишь дополнительной системой, не рискуйте дополнительными функциями безопасности, предоставляемыми системой, остерегайтесь несчастных случаев.

Вспомогательная система подъема на склон (НАС)

Вспомогательная система подъема на склон (НАС) — это система активной безопасности, которая расширяет возможности системы ESP, помогая водителю плавно стартовать на крутых подъемах.

При старте на склоне система предотвращает обратную пробуксовку автомобиля в промежутке между отпусканием педали тормоза и нажатием на педаль акселератора, повышая безопасность и надежность автомобиля при старте на склоне.

Система автоматически включается в работу, когда автомобиль стартует с остановки на рампе (больше или равно 1,7°). При запуске, когда водитель отпускает педаль тормоза, система поддерживает текущее тормозное давление (1,5 с для МТ и 1 с для АТ), обеспечивая тем самым неподвижность автомобиля, постепенно снижает его по мере увеличения крутящего момента привода, устраняя тем самым необходимость в стояночном тормозе и предотвращая занос автомобиля в обратном направлении.

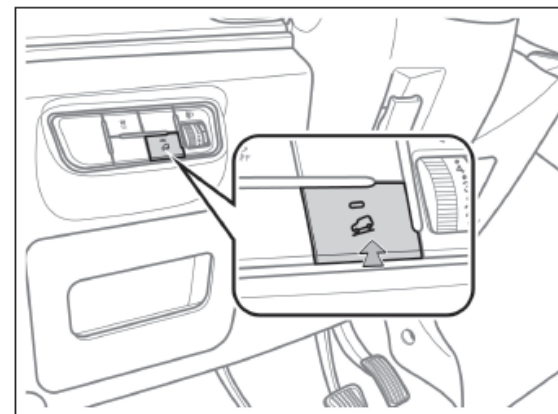
⚠ Предупреждение

◆ Вспомогательная система подъема на склон является лишь вспомогательной системой, не рискуйте дополнительными функциями безопасности, предоставляемыми системой, водители должны всегда помнить о своем окружении, активно контролировать автомобиль и нести ответственность за безопасность автомобиля.

Система контроля спуска со склона (DAC)

Система контроля спуска со склона (DAC) — это функция круиз-контроля, которая помогает водителю спускаться по склонам на низкой скорости (уклон до 50%).

Скорость автомобиля контролируется с помощью активного усилителя ESP, без активного вмешательства водителя при торможении.



Включение и выключение

Нажмите кнопку системы контроля спуска со склона, чтобы включить DAC, индикатор кнопки загорится, нажмите кнопку системы контроля спуска со склона еще раз, чтобы выключить DAC, индикатор кнопки погаснет.

Условия работы (должны быть соблюдены все следующие условия):

- ◆Нажмите кнопку системы контроля спуска со склона, чтобы активировать функцию.
- ◆Обнаружено состояние спуска (когда фактическое ускорение автомобиля больше, чем ускорение, допустимое для достижения заданной скорости).
- ◆Скорость меньше или равна 35 км/ч.
- ◆Открытие педали акселератора составляет менее 20%.

⚠ Предупреждение

◆Система контроля спуска со склона является лишь дополнительной системой, не рискуйте дополнительными функциями безопасности, предоставляемыми системой, водители должны всегда помнить о своем окружении, активно контролировать автомобиль и нести ответственность за безопасность автомобиля.

ℹ Внимание

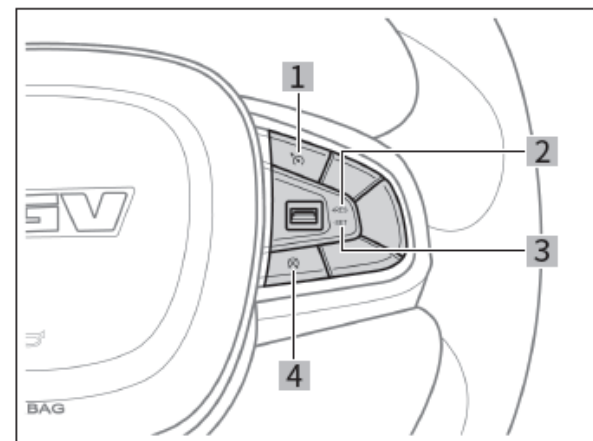
◆Когда система контроля спуска со склона работает, водитель и пассажиры в автомобиле будут слышать некоторые механические звуки работы, эти звуки исходят от гидравлического насоса и соответствующего звука активации клапана, это нормальное явление, пожалуйста, не стесняйтесь использовать.

Система круиз-контроля*

Система круиз-контроля можно установить в диапазоне от 40 до 170 км/ч (модели 1.5T) / от 40 до 150 км/ч (модели 2.0T). После установки круизной скорости водитель может снять ногу с педали акселератора, и автомобиль будет двигаться с установленной скоростью.

⚠ Опасно

- ◆Не используйте систему круиз-контроля при движении по дорогам с интенсивным движением, холмистым, извилистым или скользким дорогам во избежание несчастных случаев.
- ◆Установленная скорость должна соответствовать преобладающим дорожным условиям, система круиз-контроля является лишь вспомогательным средством вождения и должна использоваться с осторожностью.
- ◆Система круиз-контроля не заменяет наблюдения водителя за окружающей обстановкой, поэтому водитель должен сосредоточиться и регулировать скорость в соответствии с реальной ситуацией.
- ◆После использования систему круиз-контроля следует выключить.



- 1 Главная кнопка круиз-контроля
- 2 Кнопка восстановления крейсерской скорости/ ускорения крейсерской скорости
- 3.Настройка круизной скорости / кнопка замедления круизной скорости
- 4 Кнопка отмены круиза

Функция активирования круиза


Условия активации (должны быть выполнены все перечисленные ниже условия):

◆Весь источник питания автомобиля находится в состоянии "ON".

◆Скорость в диапазоне 40~170 км/ч (модель 1.5T) / 40~150 км/ч (модель 2.0T).

◆Неисправности, связанные с круизом, не возникают.


Метод активации:

1. Питание всего автомобиля находится в состоянии "ON", нажмите главную кнопку круиза, индикаторная лампочка  на приборе замигает, указывая, что он входит в предкруизное состояние.

2. Когда скорость автомобиля находится в диапазоне 40~170 км/ч (модели 1.5T) / 40~150 км/ч (модели 2.0T), нажмите кнопку "-SET", после чего автомобиль будет двигаться со скоростью автомобиля в момент нажатия кнопки "-SET". В то же время на приборной панели загорится индикатор работы круиз-контроля



, указывая на то, что автомобиль находится в режиме круиз-контроля.

3. Если индикатор работы круиз-контроля  на приборной панели продолжает мигать, это означает, что круиз-контроль не введен, пожалуйста, включите его снова и попытайтесь ввести круиз-контроль, если он по-прежнему не может ввести круиз-контроль, рекомендуется своевременно обратиться в местный поставщик услуг для обслуживания.

Регулировка целевой скорости

Если автомобиль находится на круиз-контроле и вам необходимо увеличить скорость круиз-контроля, вы можете сделать одно из следующих действий:

◆Кратковременно нажимайте кнопку "+RES" для увеличения скорости на 2 км/ч за каждое нажатие.

◆Нажмите и удерживайте кнопку "+RES", скорость будет увеличиваться до тех пор, пока кнопка не будет отпущена.

◆Нажмите на педаль акселератора, чтобы разогнаться до заданной скорости, затем снова нажмите кнопку "-SET".

Предупреждение

◆Длительное нажатие кнопки "+RES" увеличивает скорость автомобиля, что является риском для безопасного вождения, поэтому, пожалуйста, используйте ее с умом.

Если автомобиль находится в режиме круиз-контроля и вы хотите уменьшить скорость движения, вы можете сделать одно из следующих действий:

◆Кратковременно нажмите кнопку "-SET", чтобы снизить скорость автомобиля на 2 км/ч за одно нажатие.


◆Нажмите и удерживайте кнопку "-SET", скорость будет снижаться до тех пор, пока кнопка не будет отпущена.

Предупреждение

◆При использовании круиза на спуске автомобиль может превысить целевую скорость круиз-контроля, пожалуйста, будьте внимательны и используйте педаль тормоза для контроля скорости, чтобы избежать опасности.

Временный выход из круиз-контроля

Автомобиль находится в режиме круиз-контроля, и при выполнении следующего действия происходит временный выход из режима круиз-контроля и переход в режим предварительного круиз-контроля, при этом на приборной панели мигает индикатор

работы круиз-контроля  :

◆Нажмите на педаль тормоза.

◆Нажмите кнопку отмены круиза.

◆Передача автоматической коробки передач находится в положении "N".

◆Потяните вверх кнопку электронного стояночного тормоза EPB.

Автомобильный видеорегистратор*

Восстановление круиз-контроля

Если автомобиль вышел из режима круиз-контроля, но система круиз-контроля не выключена, а индикатор работы круиз-контроля на приборке мигает, функцию круиз-контроля можно восстановить с помощью следующей операции:

◆Если скорость находится в диапазоне 40~170 км/ч и разница между текущей скоростью и последней установленной скоростью не превышает 15 км/ч, кратковременно нажмите кнопку "+RES", целевая скорость круиза вернется к последней установленной скорости. Если разница между текущей скоростью и последней установленной скоростью составляет более 15 км/ч, коротко нажмите кнопку "+RES", текущая скорость будет использоваться в качестве целевой скорости для

круиза, а индикатор круиза скорости на приборе будет гореть в течение длительного времени. Если кнопка "+RES" нажата непрерывно или многократно, так что текущая целевая скорость более чем на 15 км/ч выше фактической, текущая скорость будет использоваться в качестве целевой крейсерской скорости; если кнопка "-SET" нажата непрерывно или многократно, так что текущая целевая скорость более чем на 15 км/ч ниже фактической, текущая скорость также будет использоваться в качестве целевой крейсерской скорости. Текущая скорость будет использоваться в качестве целевой крейсерской скорости. (модель 1,5T)

◆Когда скорость находится в диапазоне 40~150 км/ч, кратковременно нажмите кнопку "+RES", целевая скорость круиза вернется к последней установленной скорости круиза, а индикатор работы круиз-контроля на приборке будет гореть в течение длительного времени. (модель 2.0T)

Выключение круиз-контроля

Когда автомобиль находится в режиме круиз-контроля, кратковременно нажмите кнопку cruise home на рулевом колесе, чтобы выключить систему круиз-контроля, при этом индикатор работы круиз-контроля на приборке погаснет.

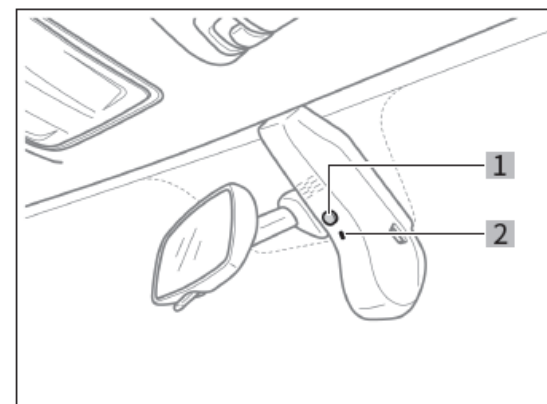
ⓘ Внимание

◆Если скорость автомобиля не находится в рабочем диапазоне круиз-контроля, кнопка круиз-контроля не может быть нажата для входа в круиз-контроль.

◆Если индикатор работы круиз-контроля на приборке не горит, это означает, что система круиз-контроля выключена, и в данный момент круиз-контроль не может быть установлен.

◆Если в автомобиле обнаружена неисправность, влияющая на безопасность круиз-контроля, он не сможет войти в режим круиз-контроля, и рекомендуется обратиться в местный поставщик услуг для его скорейшего обслуживания.

Автомобильный видеорегистратор устанавливается на переднем ветровом стекле и используется для видео- (аудио-) записи автомобиля во время его движения.



- 1 Кнопка автомобильного видеорегистратора
Короткое нажатие для начала/паузы записи, длительное нажатие для включения/выключения.
- 2 Индикатор автомобильного видеорегистратора
Длинный индикатор означает включение питания (показывает, включено ли питание), а мигающий индикатор означает, что идет запись.



Интерфейс автомобильного видеорегистратора

В интерфейсе автомобильного видеорегистратора можно выполнить следующие операции:

- ◆Старт/пауза записи: Нажмите, чтобы начать/остановить запись.
- ◆Аварийная запись: Нажмите для доступа к аварийной записи.
- ◆Настройка функции записи: включение/выключение функции записи.
- ◆Съемка в одно касание: включите режим фотосъемки.
- ◆Настройки: установка разрешения, продолжительности циклической записи, форматирование карты памяти и восстановление заводских настроек.

Режим общего видео

Когда источник питания всего автомобиля находится в состоянии "ACC", автомобильный видеорегистратор запускается и проводит самотестирование системы, если система исправна, после завершения самотестирования он автоматически переходит в режим общего видео.

В этом режиме микрофон включен по умолчанию и может быть выключен нажатием на значок микрофона в интерфейсе автомобильного видеорегистратора.

Режим аварийного видео

Когда автомобильный видеорегистратор находится в режиме общего видео, он автоматически переходит в режим аварийного видео, когда замедление автомобиля превышает определенное значение (например, в случае столкновения). Режим аварийного видео сохраняет 15 с до и 15 с после момента столкновения (30 с после столкновения в случае паузы записи) как аварийное видео, когда система принудительно включает микрофон для записи звука. Файлы аварийного видео не перезаписываются автоматически и должны быть удалены вручную. Режим аварийной записи также можно включить вручную, нажав на кнопку "Аварийная запись" в интерфейсе автомобильного видеорегистратора.

Защита от сбоев питания

Внутри программы автомобильного видеорегистратора имеется встроенный конденсатор. Когда питание автомобиля отключается (автомобиль разбивается или отключается от питания), конденсатор подает энергию в систему для сохранения последнего видеофайла и завершения операции отключения.

Система предупреждения об отклонении от выбранной полосы



Перейдите на интерфейс настроек прибора и нажмите на "Функция системы предупреждения", чтобы включить систему предупреждения об отклонении от выбранной полосы.

Когда функция LDW включена, система LDW подаст сигнал тревоги, если скорость автомобиля >60 км/ч и смена полосы движения происходит без сигнала поворота: контрольная лампа загорится красным или соответствующая линия отклонения от полосы движения станет желтой и будет мигать с частотой 3 Гц, сопровождаясь звуковым сигналом тревоги, сигнал будет длиться 3 с.

Система предупреждения о столкновении при движении вперед

LDW может работать неправильно в следующих сценариях:

- ◆ Погодные условия с плохой видимостью, например: дождь, туман, дымка, снег и т.д.
- ◆ Недостаточное освещение в поле зрения камеры, например: отсутствие уличного освещения в ночное время.
- ◆ Камера подвергается воздействию сильного света, например: автомобильных фар, сильных прожекторов и т.д.
- ◆ На поверхности объектива камеры есть пятно или камера прикрыта.
- ◆ Линии полосы движения нарушены, размыты или закрыты.
- ◆ Строительная разметка (запутанная разметка).
- ◆ Объект, напоминающий линию полосы движения на поверхности проезжей части дороги.
- ◆ Болтанка и тряска автомобиля.
- ◆ При сильном освещении дорога сильно отражает свет.
- ◆ При выезде из зоны с линией полосы движения в зону без линий полосы движения.
- ◆ При значительном изменении или прерывании направления линий полосы движения.
- ◆ Линии полосы движения близки по цвету к дороге.



Перейдите на интерфейс настроек прибора и нажмите на "Функция системы предупреждения", чтобы включить систему предупреждения о столкновении при движении вперед.

Когда функция FCW включена, при возникновении риска столкновения между автомобилем и впереди идущим автомобилем, когда скорость автомобиля >30 км/ч, FCW подаст сигнал тревоги уровня 1: индикатор станет желтым и продолжит мигать с частотой 3 Гц, сопровождаемый звуковым сигналом с частотой 3 Гц, сигнал будет длиться 3 с. Функция FCW включена, когда скорость автомобиля > 30 км/ч, если водитель не нажмет на тормоза после того, как FCW включит первичный сигнал тревоги, FCW включит вторичный сигнал тревоги: индикатор станет красным и будет мигать с частотой 5 Гц

Сигнал мигает и сопровождается звуковым сигналом тревоги с частотой 5 Гц, который длится 3 с.

FCW может работать неправильно в следующих сценариях:

- ◆ Очень суровые климатические условия и плохая видимость, например: туман, дымка, дождь, снег и т.д.
- ◆ Сильные отражения или резкие изменения света, вызванные бликами в поле зрения камеры, например: отражения на дороге, отражения на внутренней стороне переднего ветрового стекла, въезд и выезд из туннелей и т.д.
- ◆ Недостаточное освещение в поле зрения камеры или заслоненное снегом, льдом, грязью, стоячей водой, туманом или другими объектами.
- ◆ Сильная болтанка и тряска автомобиля.
- ◆ Транспортные средства впереди имеют особую форму, например погрузчики, краны и т.д.
- ◆ Вода или снег, раздуваемые автомобилями перед вами или в противоположном направлении, или раздуваемые ветром песок, дым, водяной пар и т.д..
- ◆ Внезапное появление препятствия непосредственно перед транспортным средством и в непосредственной близости от него, например, автомобиля, пешехода, животного и т.д.
- ◆ Автомобиль наклонен из-за модификации автомобиля.

- ◆Нарушения в шинах вашего собственного автомобиля (например, неправильное накачивание, неправильный размер шин и т.д.).
- ◆Смена линий полосы движения для обгона автомобиля.
- ◆Во время быстрой смены линий полосы движения с текущей линий полосы на другую и обратно на текущую линий полосу движения сигналы тревоги для автомобилей на других полосах не подаются.

Необходимые навыки вождения в различных ситуациях

Вождение на энергосбережение

Вождение на энергосбережение не только экономит топливо, но и помогает продлить срок службы автомобиля. Ниже приведены конкретные требования и соображения по экономии топлива и снижению эксплуатационных расходов:

- ◆Избегайте постоянных ускорений и замедлений, поддерживайте свой автомобиль в идеальном рабочем состоянии. Воздушные фильтры, свечи зажигания и смазочное масло, неправильный зазор клапанов, неправильно отрегулированная педаль тормоза и т.д. будут влиять на рабочие характеристики двигателя и расходовать больше топлива.
- ◆Избегайте ненужного экстренного торможения и зажигания. Соблюдение клапанов, неправильно отрегулированная педаль тормоза и т.д. будут влиять на рабочие характеристики двигателя и расходовать больше топлива.
- ◆Накачивайте шины в соответствии с указанными значениями давления воздуха. Недостаточное давление воздуха в шинах ускоряет износ шин и экстренным торможением.
- ◆По возможности избегайте поездок в местах с интенсивным движением или пробками.
- ◆Не загружайте в автомобиль ненужные предметы, так как это увеличит нагрузку на двигатель и повысит расход топлива.
- ◆На автомагистрали следует поддерживать надлежащую скорость.
- ◆Ведите автомобиль медленно и плавно, когда двигатель работает ровно. Если очень холодно, время разогрева должно быть немного больше.
- ◆Соблюдайте правильную развесовку колес. Неправильное схождение колес ускоряет износ шин, также увеличивает нагрузку на двигатель, тем самым повышая расход топлива.
- ◆Сведите к минимуму движение на низших передачах, когда торможение двигателем не требуется, так как это снижает экономию топлива.
- ◆Ходовая часть должна содержаться в чистоте и не содержать грязь и прочий мусор, иначе он не только увеличивает вес кузова, но и приведет к коррозии автомобиля.
- ◆Ускорение должно быть медленным и стабильным.
- ◆Не допускайте длительного простоя двигателя. Если вы находитесь не в зоне интенсивного движения и вынуждены долго ждать, лучше выключить двигатель и запустить его снова перед началом движения.

⚠ Предупреждение

◆Не переключайте питание автомобиля в положение "ACC" или "OFF" во время движения автомобиля. Если двигатель не работает, система рулевого управления и вспомогательная система торможения также не работают должным образом.

Вождение на высокой скорости

Меры предосторожности при движении на высокой скорости:

◆ При въезде на основную проезжую часть с рампы, если на въезде есть полоса разгона, автомобиль следует разгонять по полосе разгона. При слиянии он не должен мешать движению транспорта, движущегося по основной полосе.

◆ Строго различайте функции линий полос движения и двигайтесь по отдельным полосам, обычно по главной проезжей части, а полосу для обгона используйте только при обгоне, чтобы обеспечить беспрепятственное движение транспорта.

◆ При съезде с автострады обращайте внимание на предупреждающие знаки на перекрестках, выезжайте с основной полосы на полосу замедления, чтобы снизить скорость и въехать на общую автостраду через пандусы.

◆ Строго соблюдайте скоростной режим, превышение скорости может легко привести к аварии. Скорость автомобиля слишком мала, чтобы препятствовать нормальному движению других автомобилей. При движении в дождь, снег или гололед следует соответственно снизить скорость.

◆ Расстояние между транспортными средствами должно соблюдаться. В целом, расстояние не меньше значения скорости автомобиля, если дорога сухая и тормоза хорошие. При скорости 80 км/ч, то расстояние не менее 80 м, и при скорости 100 км/ч, то расстояние не менее 100 м. Всегда обращайте внимание на дорожные знаки дистанции. В случае дождя, тумана, снега и мокрой дороги расстояние должно быть увеличено более чем в два раза.

◆ При смене полосы движения или обгоне избегайте поворота руля под слишком большим углом, чтобы предотвратить занос автомобиля на слишком высокой скорости. При необходимости торможения не нажимайте педаль тормоза до пола, чтобы предотвратить сход автомобиля с курса.

Парковка

ⓘ Внимание

◆ Следите за пешеходами или препятствиями рядом с вами при парковке, чтобы избежать несчастных случаев.

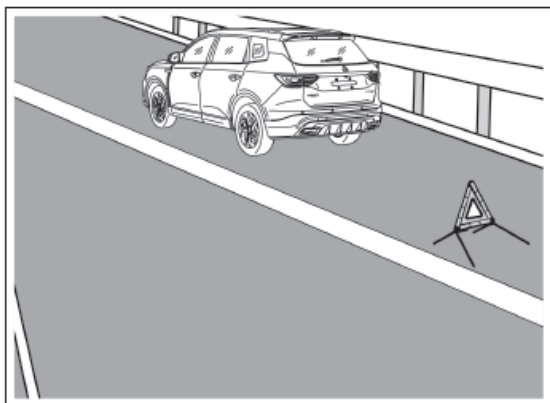
◆ При парковке следите за тем, чтобы автомобиль стоял в правильном месте, чтобы не мешать другим автомобилям и парковке.

◆ Не паркуйтесь рядом с легковоспламеняющимися или взрывоопасными материалами.

◆ При отдыхе в автомобиле после остановки рекомендуется выключить двигатель.

◆ Выключите все освещение, проверьте индикаторы и текстовые сообщения на приборах, закройте все двери и убедитесь, что противоугонная система активирована.

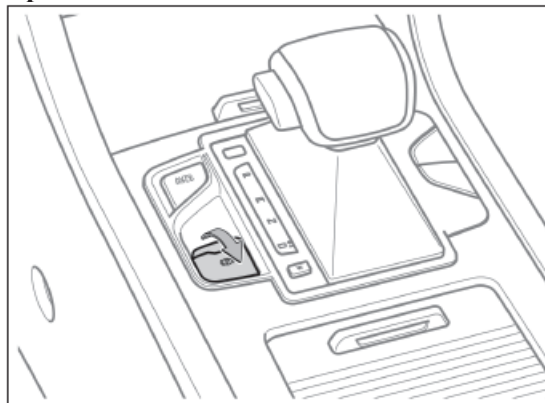
◆ Носите ценные вещи с собой и не оставляйте их в машине.



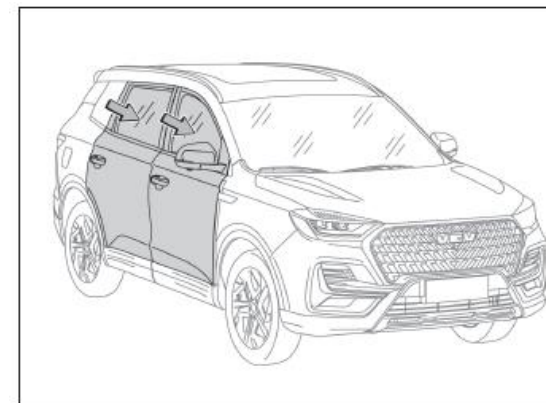
Аварийная остановка

Если вам необходимо остановиться в экстренной ситуации, выбирайте дорогу без слепых зон и останавливайтесь в зоне экстренной остановки. Сразу после остановки включите аварийные огни, наденьте светоотражающий жилет и установите треугольный предупреждающий знак на расстоянии 50-150 м позади автомобиля, чтобы предупредить проезжающих водителей о безопасности, также убедитесь, что пассажиры как можно быстрее вышли из автомобиля и снова открыли дверь, когда сзади не приближается транспортное средство. Тем не менее, остановка на автомагистрали может быть опасным занятием.

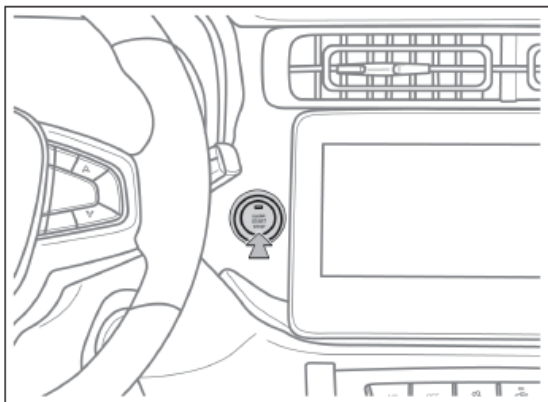
При выходе из автомобиля



1. Выходя из автомобиля, потяните вверх кнопку электронного стояночного тормоза EPB, чтобы убедиться, что в состоянии стоянки.



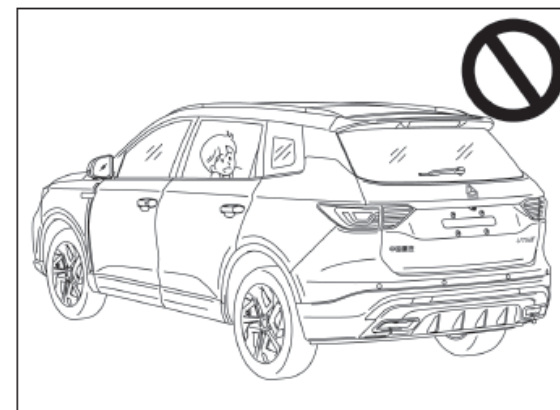
2. Все окна закрыты.



3. Нажмите кнопку запуска одним нажатием, чтобы выключить двигатель., переключите состояние питания с "ON" на "OFF", выйдите из автомобиля и закройте двери. (Модели с кнопкой запуска одним нажатием)

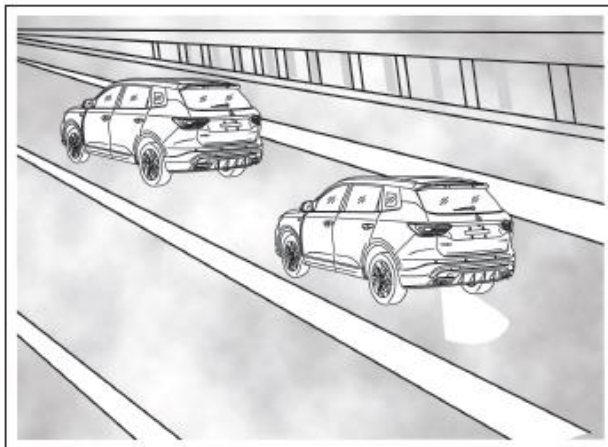


Не паркуйте свой автомобиль рядом с легковоспламеняющимися материалами.



Не оставляйте детей одних в машине, когда вы ее покидаете.

Вождение в тумане



При движении в тумане включайте противотуманные фары и снижайте скорость, подавая звуковой сигнал, чтобы предупредить других пешеходов и транспортные средства.

Когда вы слышите звуковой сигнал другого автомобиля, вы также должны немедленно отреагировать, нажав на клаксон, чтобы обозначить положение вашего автомобиля.

Меры предосторожности при движении в тумане:

◆ При движении в туманную погоду старайтесь контролировать скорость и не двигайтесь со скоростью более 100 км/ч. При движении по шоссе рекомендуется: при видимости менее 200 м скорость не должна превышать 60 км/ч и держать дистанцию более 100 м от автомобиля, находящегося впереди вас на той же полосе; при видимости менее 100 м скорость не должна превышать 40 км/ч и держать дистанцию более 50 м от автомобиля, находящегося впереди вас на той же полосе; при видимости менее 50 м скорость следует контролировать на уровне менее 20 км/ч и как можно скорее покинуть ближайший съезд. Покиньте автомагистраль как можно скорее.

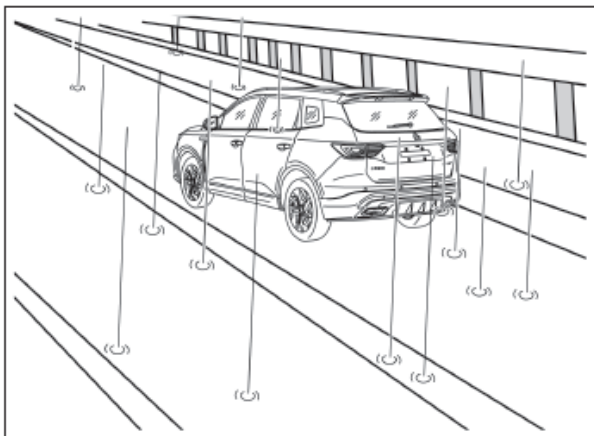
◆ При движении в туманную погоду старайтесь ехать по середине дороги, пожалуйста, не ездите по обочине, чтобы избежать столкновения с автомобилями, временно остановившимися на обочине в ожидании рассеивания тумана.

◆ Перед началом движения в туманную погоду необходимо тщательно проверить световые приборы автомобиля, включить противотуманные фары, габаритные огни и ближний свет при движении, использовать фары для улучшения видимости, видеть транспортные средства, пешеходов и дорожную обстановку перед собой, также дать возможность другой стороне видеть себя. Также не используйте дальний свет при движении в тумане.

◆ При движении в туманную погоду не нажимайте и не отпускайте педаль акселератора слишком сильно или быстро, избегайте экстренного торможения или резкого поворота рулевого колеса. Если вам необходимо снизить скорость, медленно отпустите педаль газа, затем постепенно нажимайте на педаль тормоза, чтобы контролировать скорость и предотвратить аварию при движении задним ходом.

◆ Из-за большой разницы температур внутри и снаружи автомобиля, лобовое стекло часто покрывается тонким слоем тумана, что влияет на зрение водителя, в это время используйте кондиционер для быстрого размораживания или откройте окна соответствующим образом, так что температура воздуха внутри автомобиля и температура окружающей среды для поддержания того же, может избежать тумана конденсации лобового стекла. Если вы хотите стереть туман с ветрового стекла, остановите автомобиль и затем протрите, не протирайте во время движения.

Вождение под дождем



Во время дождя снижайте скорость и ведите машину осторожно, так как видимость ухудшается, стекла запотевают, дороги становятся скользкими.

⚠ Опасно

♦ При движении в дождь следует контролировать скорость. Плохая видимость и скользкие дороги облегчают возникновение дорожно-транспортных происшествий, которые могут привести к серьезным травмам или даже поставить под угрозу жизнь людей.

Меры предосторожности при движении под дождем:

- ♦ Вождение автомобиля во время дождя должно осуществляться на пониженной скорости и на низкой скорости.
- ♦ Очищайте наружные зеркала во время дождя, чтобы предотвратить скопление дождевой воды на наружных зеркалах и появление слепых зон в поле зрения водителя.
- ♦ В пасмурные, дождливые дни с сильным дождем и туманом и плохой видимостью незамедлительно включайте ближний свет фар и противотуманные фары.
- ♦ При движении под дождем не нажимайте сильно на педаль газа и не отпускайте ее быстро, избегайте экстренного торможения или резкого поворота рулевого колеса. Если вам необходимо снизить скорость автомобиля, сначала медленно отпустите педаль акселератора, затем постепенно нажимайте на педаль тормоза, чтобы контролировать скорость автомобиля и предотвратить ДТП при движении задним ходом.
- ♦ Если дождь или гроза слишком сильны, чтобы продолжать движение, пожалуйста, припаркуйте автомобиль в месте, свободном от стоячей воды, чтобы предотвратить его затопление, включите аварийные огни, чтобы предупредить автомобили, находящиеся позади вас.
- ♦ После дождливого дня необходимо своевременно помыть автомобиль, чтобы кислота, содержащаяся в дожде, не разъела лакокрасочное покрытие.

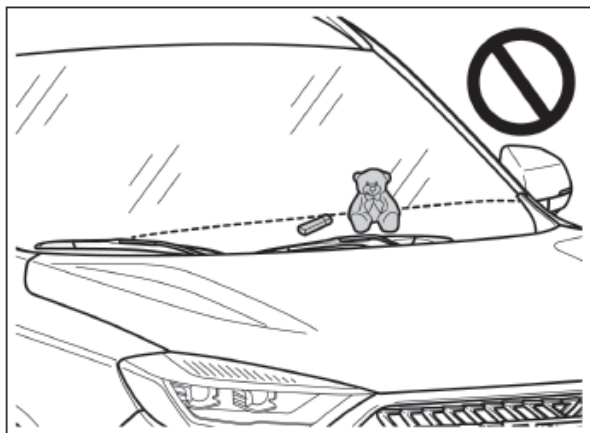
⚠ Предупреждение

- ♦ Пожалуйста, будьте осторожны на скользких поверхностях.
- ♦ Экстренное торможение, ускорение и резкие повороты рулевого колеса на скользкой поверхности могут вызвать пробуксовку колес и привести к аварии.
- ♦ После съезда с дороги, залитой водой, слегка нажмите на педаль тормоза, чтобы убедиться в исправности тормозов. Если тормозные накладки мокрые, эффективность торможения значительно снижается.

ⓘ Внимание

- ♦ Пожалуйста, по возможности избегайте поездок по залитым водой дорогам. В противном случае существует риск попадания воды в двигатель, что может привести к серьезным авариям, например, к повреждению двигателя.
- ♦ Если вы застряли в воде во время движения по залитой водой дороге, рекомендуется немедленно обратиться к местному поставщику услуг.

Вождение в жаркий сезон



Не подвергайте автомобиль длительному воздействию солнечного света в жаркие летние месяцы и не кладите легковоспламеняющиеся предметы (например, зажигалки, конфетти, матерчатые игрушки и т.д.) на приборную панель автомобиля или рядом с ней.

Жаркая, знойная летняя погода не способствует правильной эксплуатации транспортных средств и здоровью водителей. Для обеспечения безопасного вождения водители должны знать следующее:

Предотвращение перегрева блока двигателя

Летом следует усилить проверку и техобслуживание системы охлаждения двигателя, своевременно удалять накипь в водяном бачке и мусор, попавший между стружками радиатора.

Если двигатель перегревается во время движения, пожалуйста, следуйте правильному лечению.

Поддержание стандартного давления в шинах

Давление в шинах летних колес повышается при повышении температуры, что делает их подверженными раздуванию. Если во время движения на приборной панели загорается индикатор системы контроля давления в шинах



и отображается предупреждающее сообщение о ненормальном давлении в шинах, немедленно остановитесь и подождите, пока температура шин не снизится, прежде чем начать движение.

Если спуск шины произошел во время движения автомобиля, следуйте инструкциям по правильному обращению.

Профилактика теплового удара

Следите за тем, чтобы кабина хорошо проветривалась, делайте перерывы во время движения летом, когда солнце сильное, температура высокая и вы подвержены тепловому удару.

Вождение в холодный сезон



При управлении автомобилем в зимний период соблюдайте меры предосторожности при зимнем вождении, чтобы обеспечить собственную безопасность и безопасность окружающих.

⚠ Предупреждение

♦ Зимние условия вождения более опасны, чем в другое время года, поэтому при движении следует соблюдать повышенную осторожность, чтобы снизить скорость и избежать аварий.

Меры предосторожности при зимнем вождении:

◆Пожалуйста, перед началом движения в зимний период тщательно проверьте средства безопасности на вашем автомобиле: рулевое управление, тормоза, фары, приборы, звуковой сигнал, стеклоочистители и т.д.

◆Водители должны уделять большое внимание безопасности движения в особую зимнюю погоду и повышать осведомленность о безопасном вождении. Во время вождения сосредоточьтесь на правильном вождении, контролируя скорость.

◆Зимой, когда дороги скользкие после снегопада, обращайте внимание на плавность скорости и равномерность работы при движении, избегайте нестабильных операций, таких как резкое ускорение, экстренное торможение и резкое руление. Плавно ускоряйтесь во время движения и старайтесь поддерживать среднюю и низкую скорость.

◆Будьте осторожны и медленны при старте и разгоне, чтобы предотвратить проскальзывание шин и боковое скольжение.

Меры предосторожности при парковке на снегу:

◆Припаркуйте автомобиль в месте, свободном от снега или воды, чтобы вода не превратилась в лед и не повредила колеса.

◆Установите доски в местах расположения шин, чтобы предотвратить налипание снега.

◆Старайтесь не ставить свой автомобиль под деревом, чтобы избежать падения льда и его повреждения.

◆Поднимайте стеклоочистители во время стоянки, чтобы предотвратить их примерзание к ветровому стеклу и избежать разрыва щеток стеклоочистителя или повреждения мотора при их использовании.

◆Сотрите снег с комбинированной лампы, чтобы предотвратить ее замерзание и растрескивание.

◆Старайтесь парковаться на ровной площадке.

◆На стоянке откройте двери для охлаждения, затем закройте их, чтобы уменьшить разницу температур внутри и снаружи автомобиля и предотвратить замерзание стекла.

Зимнее техобслуживание автомобилей

Проверьте тип охлаждающей жидкости двигателя. Не используйте антифриз на спиртовой основе.

Проверка состояния аккумулятора

В холодном климате энергия аккумулятора падает, поэтому важно часто проверять состояние аккумулятора и поддерживать его полную зарядку для обеспечения бесперебойного запуска.

Убедитесь, что вязкость моторного масла подходит для зимней езды

Если в холодное время года у вас возникают трудности с запуском двигателя, это может быть связано с неправильными техническими характеристиками моторного масла, которое не подходит для зимней езды и должно быть своевременно заменено.

Используйте стеклоомывающую жидкость, содержащую антифриз

Используйте стеклоомывающую жидкость, содержащую антифриз, которую рекомендуется приобретать у авторизованного поставщика услуг.

Предотвращайте скопление снега и льда под крылом

Снег и лед, скапливающиеся под крыльями, могут затруднить поворот. При движении в суровые зимние месяцы всегда проверяйте, не скапливается ли снег и лед под крыльями.

Подготовьте запасные инструменты

Имейте в наличии некоторые инструменты для использования в случае чрезвычайной ситуации. Рекомендуется держать в автомобиле следующее оборудование: цепи противоскольжения, скребки для стекол, мешки с песком, сигнальные мигалки, кабели для перемычек и т.д.

Цепи противоскольжения для шин

При установке цепей противоскольжения для шин, пожалуйста, выбирайте правильные цепи противоскольжения для шин в соответствии с типом шин вашего автомобиля.

Цепи противоскольжения T110 можно устанавливать зимой при движении в неблагоприятных условиях, таких как снег или обледенелые дороги.

Соблюдайте следующие меры предосторожности при установке и снятии цепей противоскольжения:

◆ Цепи противоскольжения для шин необходимо устанавливать на передние колеса парами.

◆ Не устанавливайте цепи на запасные шины. Если запасные шины установлены на передних колесах и необходимо добавить цепи, обязательно поменяйте местами положение запасных шин с задними колесами.

◆ Устанавливайте и снимайте цепи противоскольжения для шин в безопасном месте.

◆ Через каждые 0,5~1,0 км подтягивайте цепь противоскольжения.

◆ При установке строго следуйте инструкции производителя цепи противоскольжения.

◆ Установите на шины цепи противоскольжения, чтобы обеспечить сбалансированное вождение в любую погоду. Следует помнить, что после установки цепей противоскольжения автомобиль может оказаться недостаточно мощным. Ведите машину осторожно, даже если дорожное покрытие в хорошем состоянии. Не ездите быстрее указанного предела скорости цепей противоскольжения для шин и не превышайте 50 км/ч, в зависимости от того, какая скорость ниже.

◆ Неправильное использование спецификаций цепей противоскольжения может негативно повлиять на эксплуатационные характеристики и безопасность автомобиля. Более того, такие операции, как движение с полной нагрузкой, превышение скорости, экстренное ускорение, экстренное торможение и экстренный поворот, потенциально очень опасны.

◆ Разумно используйте педаль тормоза при замедлении. Экстренное торможение на заснеженной или обледенелой дороге может привести к заносу и скольжению автомобиля, поэтому держитесь на безопасном расстоянии от впереди идущего автомобиля и плавно нажимайте на педаль тормоза. Противоскользящие цепи, установленные на шинах, обеспечивают некоторое трение, но не предотвращают боковое скольжение.

◆ Не используйте цепи противоскольжения на сухой поверхности. Снимайте цепи противоскольжения после движения по очищенным от снега дорогам.

◆ В разных странах и регионах действуют разные правила в отношении цепей противоскольжения, поэтому перед их установкой следует ознакомиться с местными правилами. Не устанавливайте противоскользящие цепи, не зная, что местные правила могут ограничивать их использование.

Если вы регулярно ездите в холодных районах или по обледенелым дорогам, рекомендуется использовать зимние шины.

Оглавление

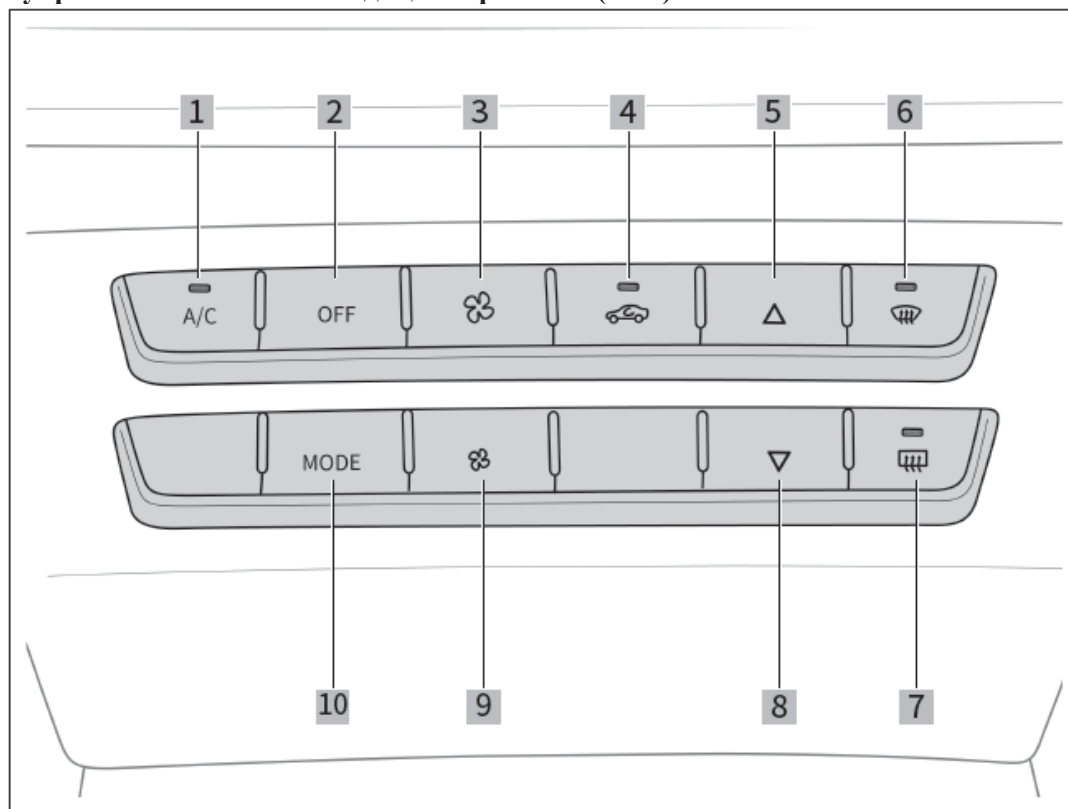
4. Внутреннее устройство

Кондиционер	127
Панель управления системой кондиционирования	128
Описание кнопок и функций	129
Режимы циркуляции воздуха	131
Мультимедиа	132
Многофункциональные кнопки управления мультимедиа на рулевом колесе	132
Главное меню	132
Строка состояния и строка понижения напряжения.....	133
Радио	134
Музыка.....	134
Bluetooth.....	135
Сиденья с подогревом* (зависит от комплектации модели).....	138
Рулевое колесо с подогревом* (зависит от комплектации модели).....	138
Панорамный обзор 360.....	139
Видео.....	139
Быстрый просмотр.....	140
Эквалайзер.....	140
Настройки.....	141
Места для хранения	141
Перчаточный ящик.....	142
Ниша в двери.....	142
Ниша в центральной консоли	143
Ниша в переднем центральном подлокотнике	143

Центральный отсек для хранения	144
Задний отсек для хранения	144
Отсек под сиденьем (5-местные модели)	144
Другие устройства	145
Солнцезащитные козырьки	145
Лампа для макияжа	145
Порт USB	145
Подстаканник	146
Футляр для очков	147
Карманы для карт	147
Разъем бортового питания	148
Ручка безопасности	148
Задняя затемняющая шторка (5-местные модели)	149

Кондиционер

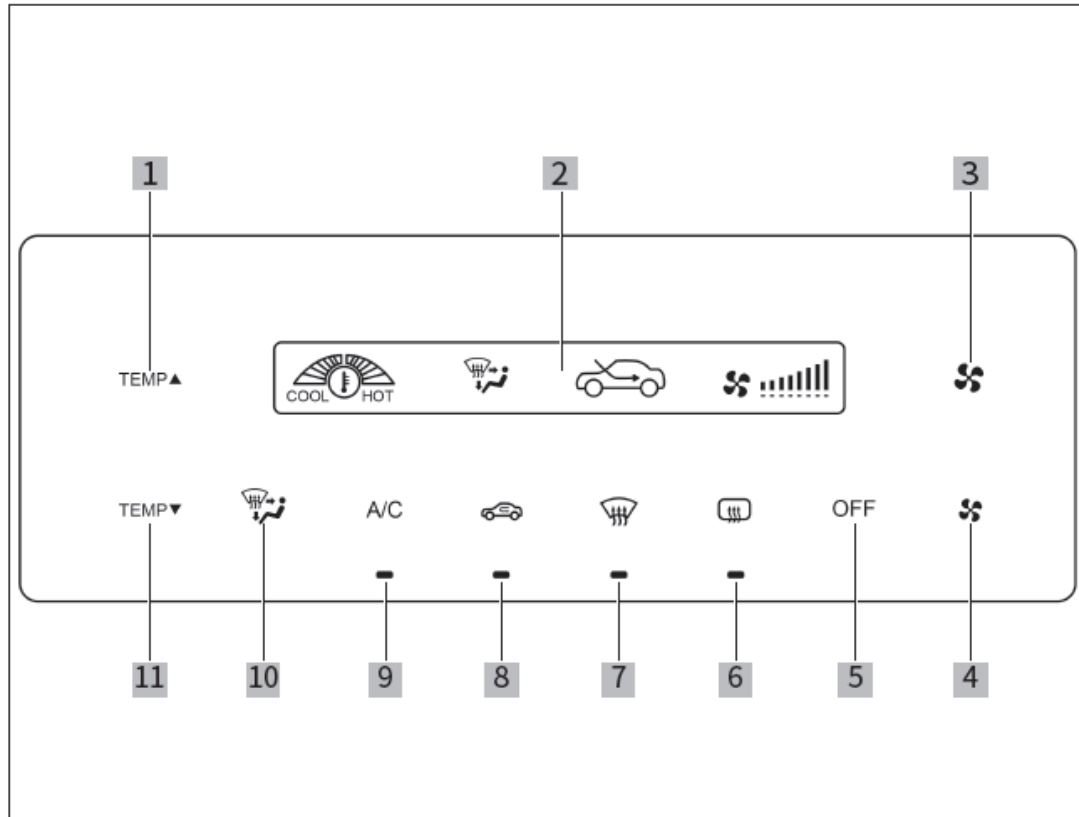
Панель управления системой кондиционирования (1.5T)



- 1 Кондиционер
- 2 Выключение кондиционера
- 3 Увеличение интенсивности подачи воздуха +
- 4 Режим рециркуляции
- 5 Увеличение температуры +
- 6 Обогрев переднего ветрового стекла
- 7 Обогрев заднего стекла, переднего ветрового стекла, зеркала заднего вида* (применимо к некоторым моделям)
- 8 Понижение температуры -
- 9 Уменьшение интенсивности подачи воздуха
-
- 10 Управление режимом подачи воздуха

Примечание: Рекомендуется не включать функцию обогрева заднего стекла, переднего ветрового стекла, зеркал заднего вида* до запуска двигателя, подробное описание функции см. на стр. 129.

Панель управления системой кондиционирования (2.0T)




- 1 температура +
- 2 Дисплей
- 3 Объем воздуха +
- 4 Объем воздуха -
- 5 Выключите кондиционер
- 6 Нагревание заднего оттаивания, переднего ветрового стекло, зеркала задней обзорности* (применимо к некоторым конфигурациям модели)
- 7 Переднее оттаивание
- 8 Режим всасывания
- 9 Кнопка охлаждения
- 10 управление режимом выпуска воздуха
- 11 Температура.

Примечание: Рекомендуется не включать функцию нагревания заднего оттаивания, переднего ветрового стекло, зеркала задней обзорности* до начала движения автомобиля, подробное описание функции см. на стр. 129.



Расположение кнопок

Кнопки охлаждения
 Электропитание всего автомобиля находится в состоянии "ON", нажмите кнопку охлаждения "A/C", чтобы включить компрессор системы кондиционирования, при этом индикатор на кнопке охлаждения загорится. Снова нажмите кнопку охлаждения "A/C", чтобы выключить компрессор системы кондиционирования, при этом индикаторная лампочка на кнопке охлаждения гаснет.
 Выключите кондиционер
 Когда кондиционер включен, нажмите кнопку "OFF", чтобы выключить его.
 Объем воздуха +
 Объем воздуха можно регулировать от 1 до 8 ступеней, при каждом нажатии кнопки "объем воздуха +" объем воздуха увеличивается на 1 ступень, на мультимедийном дисплее отображается шаг объема воздуха соответственно.
 Объем воздуха -
 Объем воздуха можно регулировать от 1 до 8 остановок. При каждом нажатии кнопки "объем воздуха -" объем воздуха уменьшается на 1 остановку, на мультимедийном дисплее отображается соответствующая остановка объема воздуха.

Режим всасывания
 Нажмите кнопку "Режим всасывания" для переключения между режимами внутренней и внешней циркуляции.
 Начальное состояние - это состояние, когда кондиционер был выключен в последний раз. Если начальное состояние - внешняя циркуляция, при нажатии этой кнопки, загорится индикатор, воздухозаборник перейдет в режим внутренней циркуляции. При повторном нажатии индикатор гаснет, воздухозаборник переходит в режим внешней циркуляции.

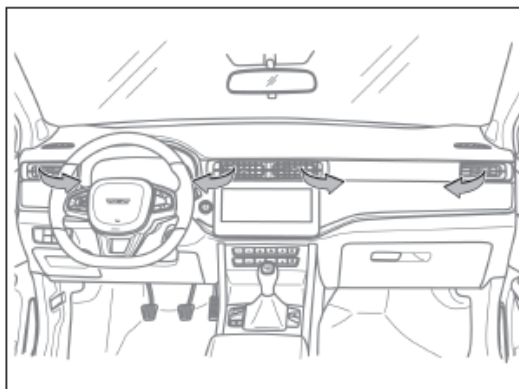
 Внимание
<p>♦ Не используйте режим внутренней циркуляции в течение длительного времени, так как это может привести к запотеванию стекол и повлиять на качество воздуха внутри автомобиля.</p> <p>♦ В неблагоприятных условиях окружающей среды, таких как пыльные дороги или участки строительства, закройте все окна и используйте режим внутренней циркуляции, после выезда с дороги используйте режим внешней циркуляции для замены воздуха внутри автомобиля.</p>

Температура +
 Температуру кондиционера можно регулировать от 1 до 16 уровней. Каждое нажатие кнопки "Температура +" увеличивает настройку температуры на 1 уровень, на мультимедийном дисплее отображается уровень температуры.

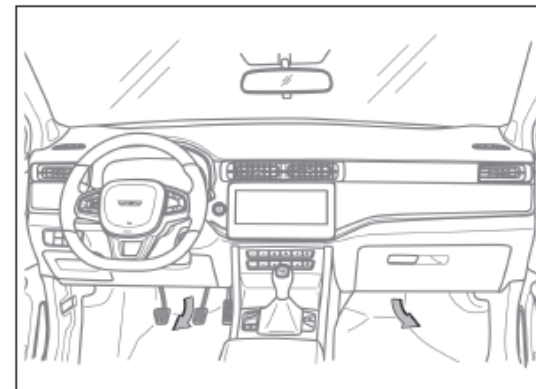
Температура -
 Температуру кондиционера можно регулировать от 1 до 16 уровней, при каждом нажатии кнопки "Temp-" настройка температуры уменьшается на 1 уровень, на мультимедийном дисплее отображается уровень температуры.
 Переднее оттаивание
 Нажмите кнопку "Переднее оттаивание", чтобы включить функцию переднего оттаивания, при этом загорится индикатор кнопки. Для выключения функции переднего оттаивания нажмите кнопку "Переднее оттаивание" еще раз, индикатор кнопки погаснет.
 Нагревание заднего оттаивания, переднего ветрового стекла, зеркала задней обзорности*
 Нажмите кнопку "", чтобы включить функцию обогрева заднего оттаивания/переднего ветрового стекла/зеркал, при этом загорится индикатор кнопки. Для выключения функции обогрева заднего оттаивания/ переднего ветрового стекла/зеркал нажмите кнопку "" еще раз, и индикатор кнопки погаснет. Если функция нагревания заднего оттаивания, переднего ветрового стекла, зеркала задней обзорности включена и не выключена вручную, система автоматически выключится через 15 минут, индикатор кнопки погаснет. Если вам необходимо продолжить использование этой функции, рекомендуется активировать ее с интервалом не менее 5 минут.
 Примечание: Рекомендуется не включать эту функцию до запуска автомобиля.

Управление режимом выпуска воздуха

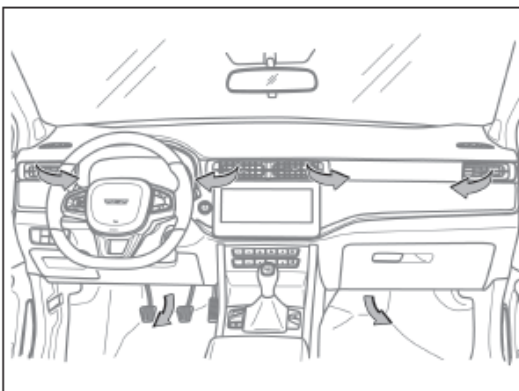
Начальным состоянием режима выпуска воздуха является последнее выключенное состояние, если начальным состоянием является режим обдува лица, то при каждом нажатии кнопки "Управление режимом выпуска воздуха" режим выпуска воздуха переключается в следующем цикле: "обдув лица - обдув лица / обдув ног - обдув ног - обдув ног / оттаивание - обдув лица -...".



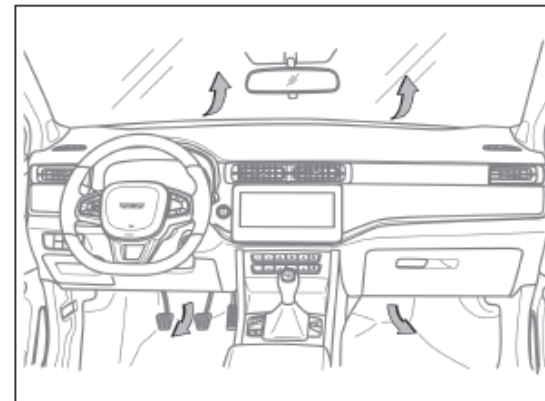
Обдув лица



Обдув ног

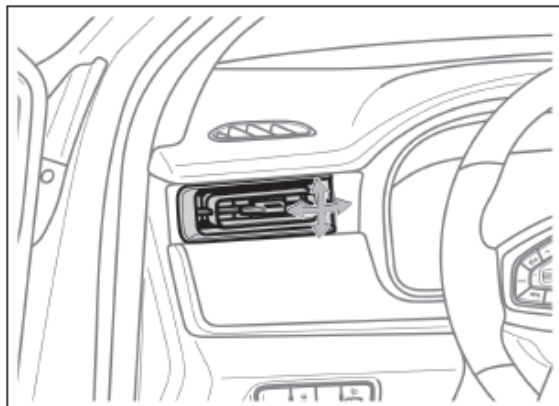


Обдув лица/Обдув ног



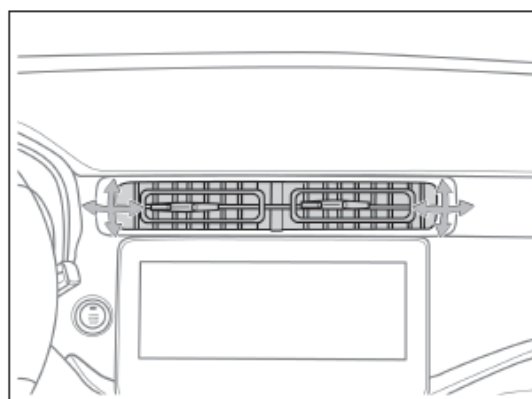
Обдув ног / оттаивание

Система обдува воздухом



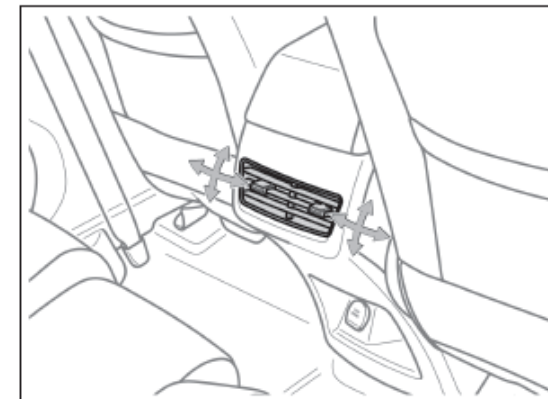
Боковой выпуск воздуха

Направление воздушного потока можно регулировать, переключая рычаги бокового выхода воздуха вверх и вниз, влево и вправо.



Центральный выпуск воздуха

Направление воздушного потока можно отрегулировать, переключая рычаг выпуска центрального воздуха вверх и вниз, влево и вправо.



Задний выпуск воздуха

Направление воздушного потока можно регулировать, переключая рычаг на заднем воздуховыпускном отверстии вверх и вниз, влево и вправо.

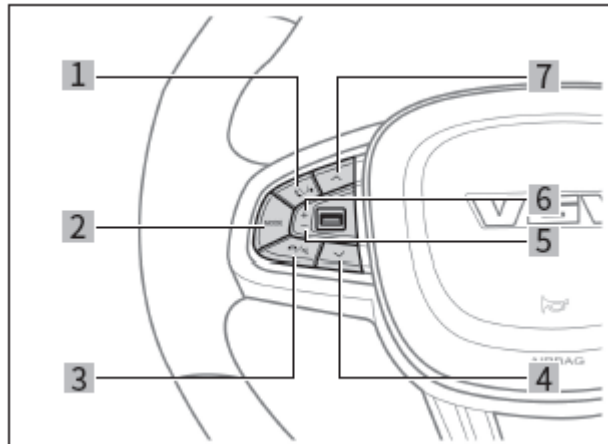
Внимание

♦Когда дует холодный воздух, иногда можно увидеть белый туман, выходящий из вентиляционного отверстия, это связано с водяным паром от охлаждения горячего, влажного воздуха и не является аномалией.

Выпуск воздуха третьего ряда* (применимо к некоторым конфигурациям модели). Направление воздушного потока можно регулировать, переключая рычаг на третьем ряду выпуска воздуха вверх и вниз, влево и вправо.

Мультимедиа

Многофункциональные кнопки управления мультимедиа на рулевом колесе



- 1 Ответ на вызовы (после подключения блютуза коротко нажмите эту кнопку, чтобы ответить на вызов по блютузу)
- 2 кнопки режимов
- 3 Положить трубку (короткое нажатие, чтобы положить трубку при подключенном вызове блютуза) / Отключить звук (короткое нажатие, чтобы отключить звук носителя).
- 4 Следующий канал
- 5 Громкость -
- 6 Громкость+
- 7 Предыдущий канал

Главное меню



Главное меню разделено на две страницы: Главная / Вспомогательная. Интерфейс можно переключить, проведя пальцем влево или вправо.

Главное меню содержит 8 ярлыков приложений: музыка, блютуз, радио, панорамный обзор, автомобиль, кондиционер, настройки и приложения. (некоторые модели поддерживают DVR).



: Нажмите на этот значок, чтобы открыть меню приложения.



Строка состояния и строка понижения напряжения



Функция кнопки строки состояния:



: кнопка HOME для выхода на интерфейс главного меню.



: Отображает интерфейс, на котором вы находитесь в данный момент.



: кнопка Назад для возврата в предыдущий каталог.

Строка состояния пролистывается вниз, чтобы открыть выпадающую панель:



: Длительное нажатие для входа на интерфейс WiFi, короткое нажатие для включения WiFi.



: Нажмите, чтобы открыть интерфейс заставки.



: Нажмите для перехода к интерфейсу настроек



: При нажатии на него появится значок наведения, чтобы открыть его.



: Нажмите, чтобы открыть окно меню настроек.



: Кнопка ускорения для завершения работы памяти и ускорения работы.



: Снимок экрана автоматически сохраняется при нажатии на него.



: Нажмите на всплывающее окно, чтобы подтвердить перезагрузку машины.




: Сдвиньте для регулировки яркости, слева темный, справа светлый.



: Проведите пальцем, чтобы отрегулировать громкость до максимального значения 30.


Радио




Нажмите значок , чтобы войти в интерфейс радио.

  : Низкочастотный/высокочастотный стейпинг.

 : Эквалайзер, нажмите для перехода на интерфейс эквалайзера.


 : Переключатель режима FM1/AM2.

 : сохранение станций, полное сканирование, скольжение каналов для просмотра сохраненных станций.

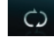
 : Удаленность/близость.

Музыка



Нажмите значок , чтобы войти на интерфейс музыки. Имеется две части: интерфейс воспроизведения и каталог воспроизведения.

Интерфейс воспроизведения:


 : Режим воспроизведения. Случайное воспроизведение, Циклы одной песни, Циклы списка.

 : Эквалайзер. Нажмите для перехода на интерфейс эквалайзера.

 : Предыдущая песня.

 : Приостановка/возобновление воспроизведения.


 : Следующая песня.

 : Каталог воспроизведения.

Bluetooth





Каталог воспроизведения:

- 1 Каталог воспроизведения: список песен, USB, локальный.
- 2 Просмотрите список всех композиций и выберите название композиции для воспроизведения в соответствии с личными предпочтениями.
- 3  : возврат к интерфейсу воспроизведения.

Нажмите на значок , чтобы войти в интерфейс Bluetooth.

Сопряжение с настройками блютуза:

1. Включите блютуз вашего телефона.
2. Перейдите на интерфейс настроек Bluetooth и нажмите  для поиска устройства.
3. Нажмите "Название устройства" для сопряжения, появится окно ввода данных для сопряжения, нажмите "Сопряжение".. Автоматическое подключение после успешного сопряжения на экране автомобильного терминала  появится символ подключения.



 : Удалить все записи о сопряжении.


Внимание


◆В некоторых телефонах необходимо включить функцию "обнаружения открытых дверей".



Клавиатура набора номера:


Нажмите на номер, чтобы ввести номер контакта, нажмите , чтобы удалить введенные цифры по одной, если допущена ошибка, затем нажмите , чтобы набрать номер или ответить на него, когда закончите.


Статус вызова можно переключать по мере необходимости, нажимая , по умолчанию - автомобильный, нажмите для переключения на мобильный,

нажмите  для завершения вызова по окончании.

Журнал вызовов:

Журнал вызовов делится на:

 : Пропущенные вызовы

 : Принятые вызовы

 : Исходящие вызовы

Шаг удаления: Выберите любую запись и нажмите кнопку .

Внимание

♦Функция удаление предназначена для удаления всех журналов вызовов.



Телефонный справочник:



: Телефонная карта



: SIM-карта



: Скачать



Удалять




Шаги загрузки:

1. Выберите путь загрузки телефонной/SIM-карты. (Выделено синим цветом при выборе)

2. Нажмите на кнопку загрузки и нажмите на кнопку подтверждения во всплывающем окне.

После загрузки телефонной книги список контактов будет автоматически синхронизирован при следующем подключении автомобиля.




Сиденья с подогревом* (на некоторых комплектациях модели)

Нажмите на кнопку быстрого включения кондиционера , значок  и строку меню слева , чтобы войти в интерфейс подогрева сидений, нажмите на соответствующий значок сиденья справа, чтобы завершить настройки первого, второго, третьего и выключения подогрева сидений, некоторые модели поддерживают подогрев сидений второго ряда.



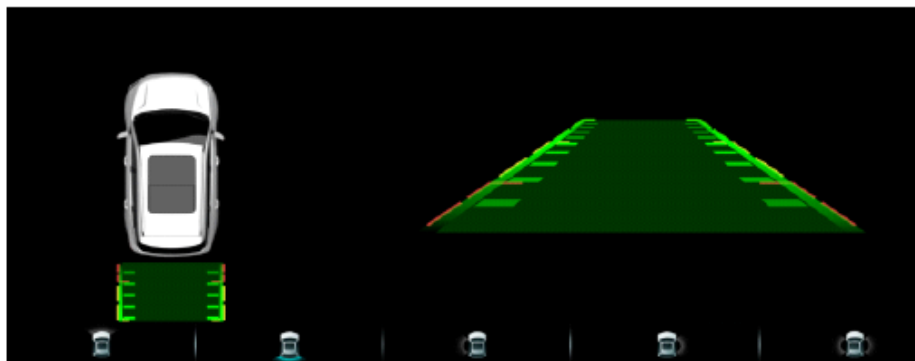
Рулевое колесо с подогревом*

(заводская комплектация на некоторых моделях, опция на некоторых моделях)

Нажмите на кнопку быстрого включения кондиционера , значок , левую строку меню  по очереди, чтобы войти в интерфейс обогрева рулевого колеса, нажмите на значок правого рулевого колеса, чтобы завершить обогрев рулевого колеса в первой, второй и выключенной настройках.



Панорамный обзор 360



С помощью четырех сверхширокоугольных камер, установленных спереди, сзади и слева от кузова, одновременно собираются изображения окружающего автомобиля, и после профессиональной стыковки формируется цельнотянутый панорамный вид сверху. также может отображать одиночный просмотр в любом направлении одновременно.

А Зона контроля


В панорамный вид

С Одиночный просмотр

Нажмите на 1, 2, 3, 4, 5 в зоне контроля, и одиночный просмотр переключится между соответствующими видами спереди, сзади, слева, справа, слева и справа.

Видео



Нажмите на значок  , чтобы войти в видеоинтерфейс, который поддерживает воспроизведение видео через USB-накопитель или локально.



: Эквалайзер. Нажмите для перехода на интерфейс эквалайзера.



: Предыдущая песня.




: Приостановка/возобновление воспроизведения.



: Следующая песня.

Чтобы удовлетворить потребности пользователей, для воспроизведения видео поддерживаются форматы 4K, MP2, MP4, MKV, DIVX, MOV и многие другие.

Дважды щелкните на окне воспроизведения или щелкните на значке  полного экрана, чтобы перейти к полноэкранному воспроизведению.

Быстрый просмотр



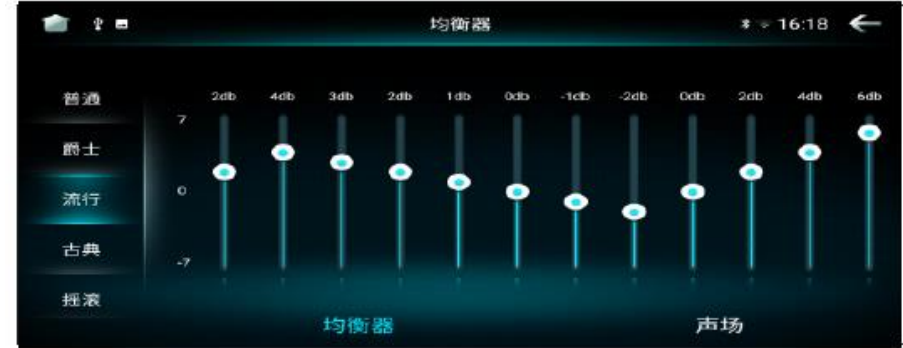
Нажмите на значок , чтобы войти в интерфейс быстрого просмотра карты.


Вы можете просматривать изображения или видеофайлы, хранящиеся в поля или эффекты громкоговорителя путем регулировки электрических сигналов на различных частотах.

Длительное нажатие на фотографии или альбоме позволяет редактировать и удалять их.

Увеличьте изображение, установите его в качестве обоев или поверните угол.


Эквалайзер

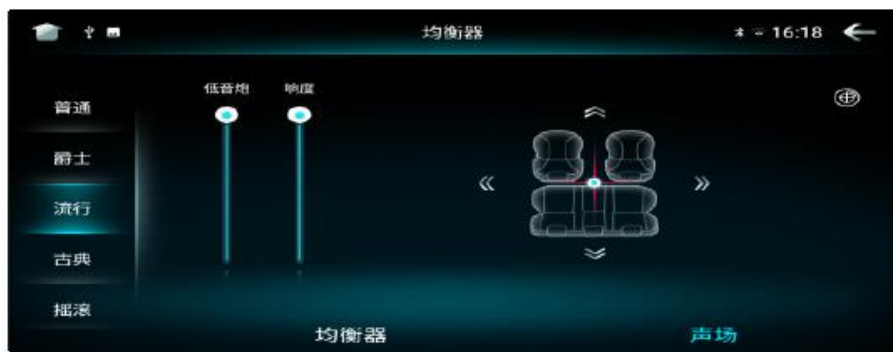


Нажмите на значок , чтобы войти в интерфейс Эквалайзер.

Устройство компенсирует и изменяет различные источники звука, звуковые сигналы на различных частотах.

Доступно восемь основных типов звуков.

Вы также можете настроить звук, нажав , чтобы отрегулировать значение шкалы в соответствии с вашими личными предпочтениями.



Настройки звукового поля

Затем саундстейдж регулирует направленность выхода динамиков и тембр (сабвуфер и громкость).

: По умолчанию центрирует красную точку ориентации.

Настройки



Нажмите значок , чтобы войти на интерфейс настроек.

Индикация

Настройка яркости: перетащите значок для регулировки, сдвинув его влево или вправо. Максимальное значение 10, минимальное значение 0.

Режимы яркости: авторежим, дневной режим и ночной режим.

Сеть

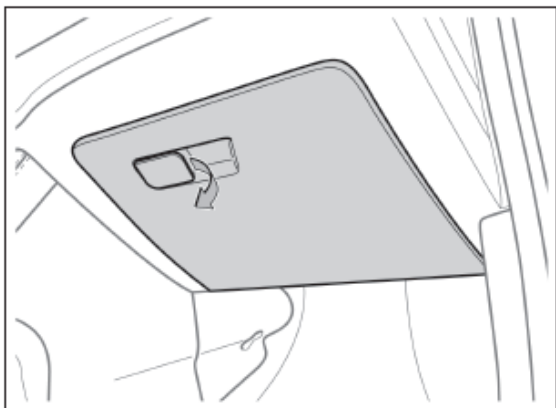
WiFi соединение: по умолчанию выключено. Нажмите на "Дополнительные настройки", чтобы войти на интерфейс подключения к WiFi.

Другие сетевые настройки: Режим полета. Состояние по умолчанию - выключено.

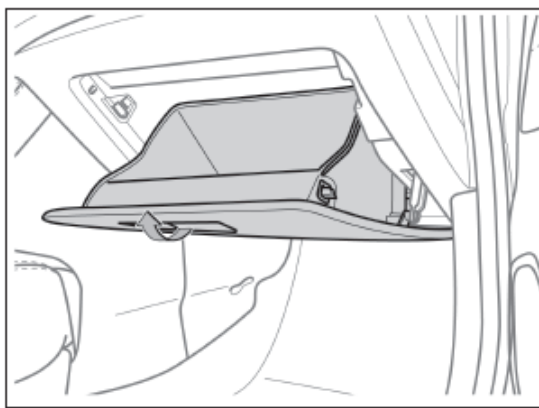
Вы можете просмотреть информацию о хранилище, аппаратную информацию, информацию о системе и версию программного обеспечения данного устройства

Места для хранения

Перчаточный ящик

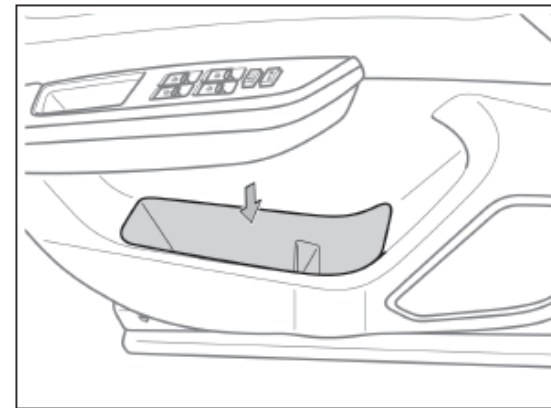


Перчаточный ящик можно открыть, потянув за внешний фиксатор.



Закройте перчаточный ящик защелкнув крышку вверх.

Ниша в двери



В панелях внутренней отделки передних и задних дверей предусмотрены ниши для хранения вещей.

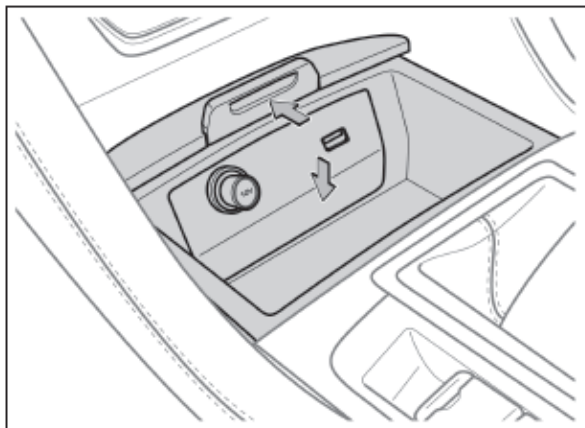
⚠ Предупреждение

♦ Во время движения держите перчаточный ящик закрытым. В противном случае при экстренном торможении открытый перчаточный ящик или хранящиеся в нем предметы могут ударить пассажиров и нанести им травмы..

⚠ Предупреждение

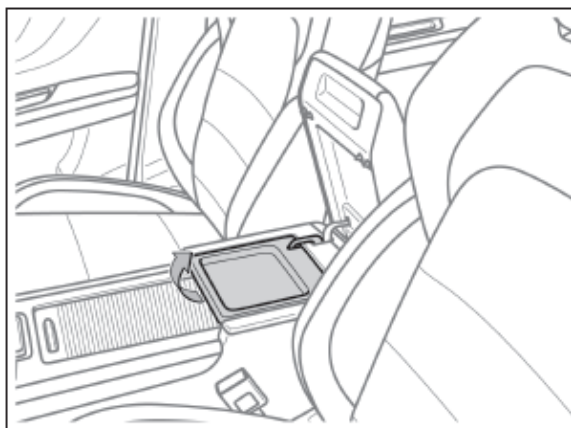
♦ Следите за тем, чтобы хранящиеся предметы не скатывались под ноги водителя во время движения автомобиля, иначе водитель не сможет маневрировать педалями в случае экстренного торможения или непредвиденных ситуаций, что легко может привести к дорожно-транспортному происшествию.

Ниша в центральной консоли

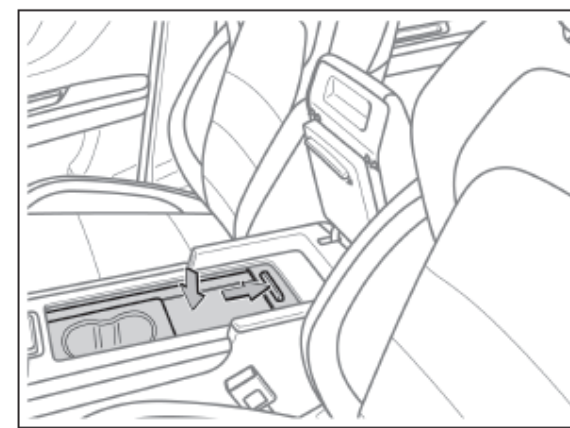


Ниша на центральной консоли расположена на передней стороне рукоятки управления переключением передач.

Ниша в переднем центральном подлокотнике

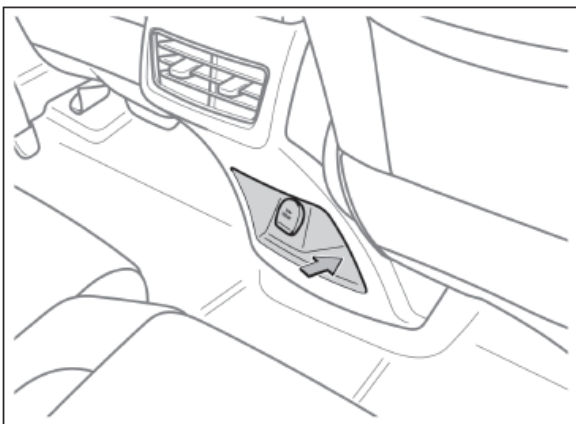


Потяните вверх передний центральный подлокотник и откройте крышку ниши.



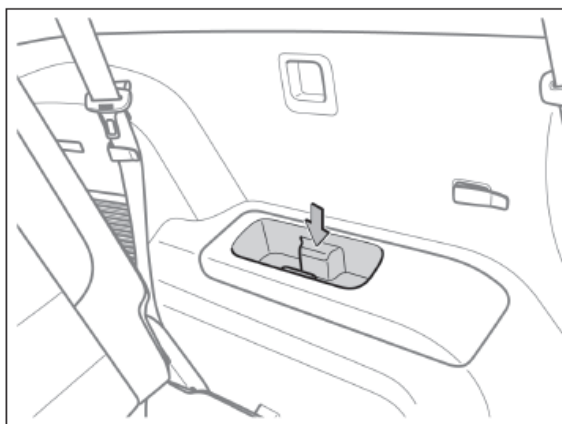
Отодвиньте центральную шторку, чтобы получить доступ к коробке для хранения в переднем центральном подлокотнике.

Центральный отсек



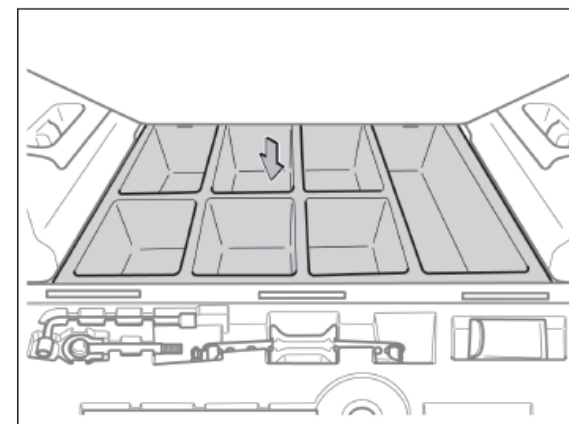
На нижней стороне заднего вентиляционного отверстия имеется коробку для хранения.

Задний отсек



Коробка для хранения с обеих сторон задних сидений.

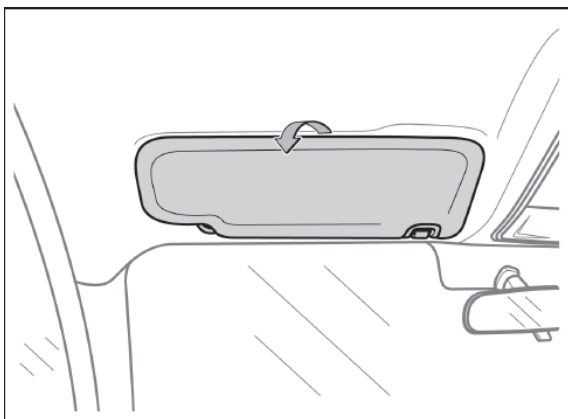
Отсек под сиденьем (5-местные модели)



При сложенных задних сиденьях откиньте задние сиденья вперед, чтобы получить доступ к задней боковой коробке для хранения под сиденьем

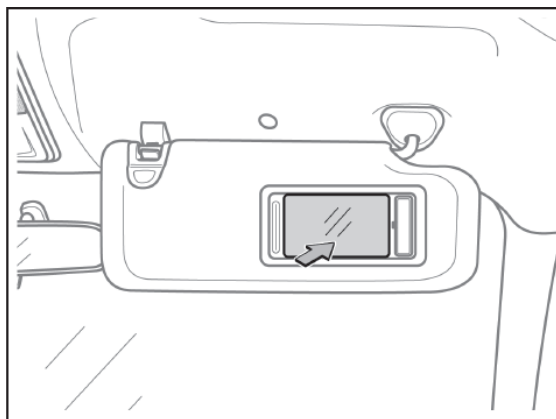
Другие устройства

Солнцезащитные козырьки



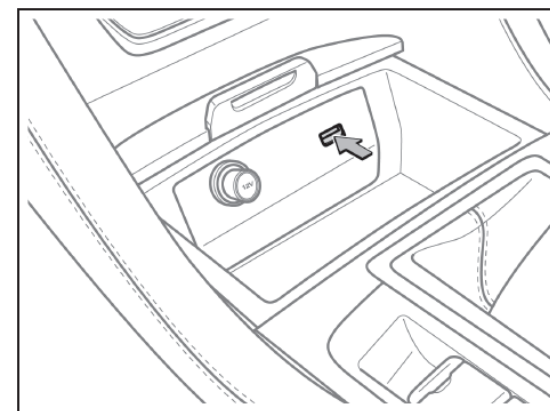
Солнцезащитный козырек можно повернуть вниз, чтобы блокировать блики, проникающие через верхнюю часть ветрового стекла, также заблокировать свет с боков.

Лампа для макияжа



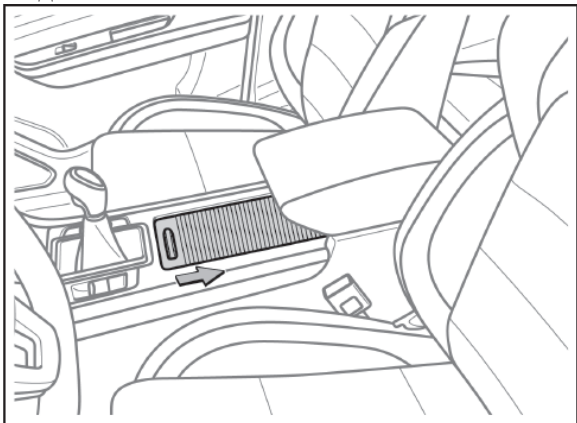
Опустите солнцезащитный козырек пассажира и откиньте крышку лампы для макияжа, чтобы воспользоваться зеркалом.

Порт USB

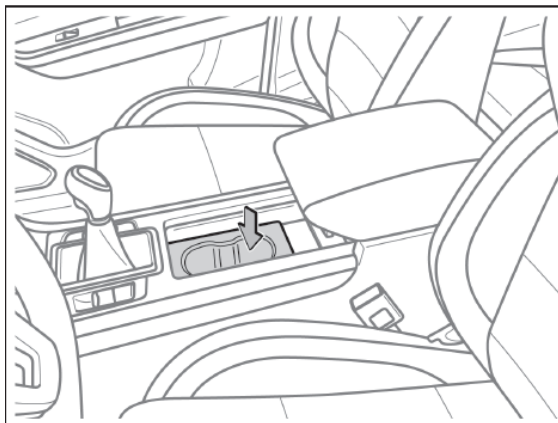


Порт USB расположен в отсеке для хранения на центральной консоли, который открывается при использовании. Порт USB можно использовать для передачи данных и зарядки

Подстаканник



Отодвиньте центральную солнцезащитную шторку, чтобы воспользоваться передним держателем стакана.

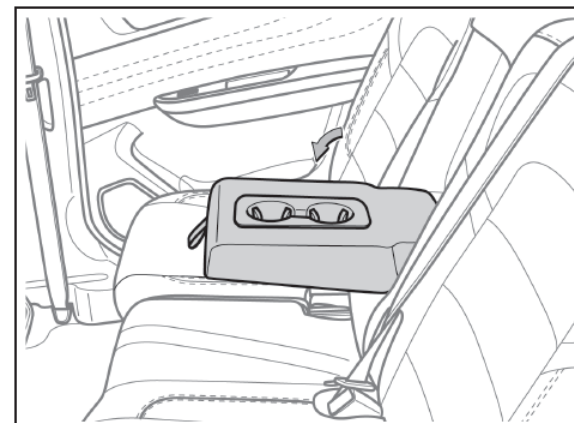


Подстаканник впереди

Подстаканник можно использовать для хранения чашек или закрытых напитков.

Предупреждение

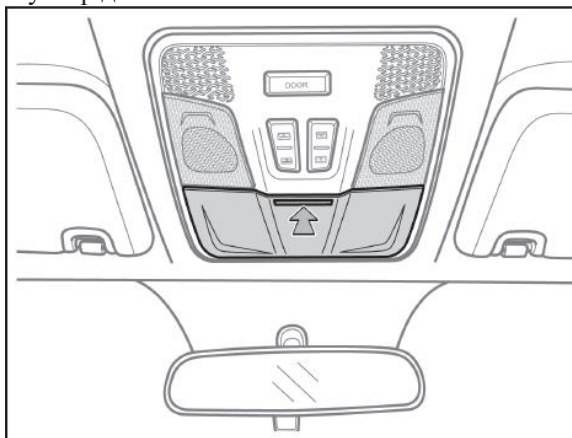
- ◆ Водители не должны вынимать или ставить стаканы в подстаканник во время движения.
- ◆ Не используйте подстаканник, когда автомобиль в движении.



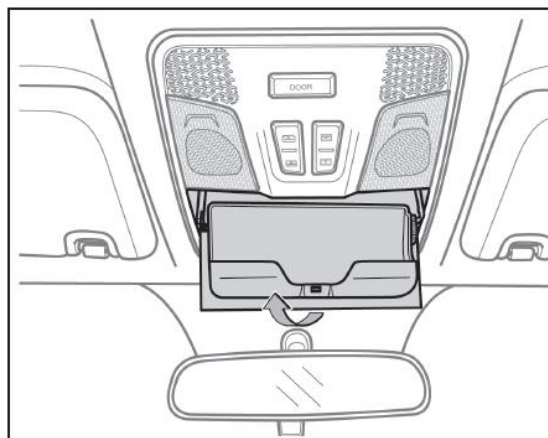
Подстаканники второго ряда

Доступ ко второму ряду подстаканников осуществляется путем выдвижения центрального подлокотника второго ряда сидений.

Футляр для очков

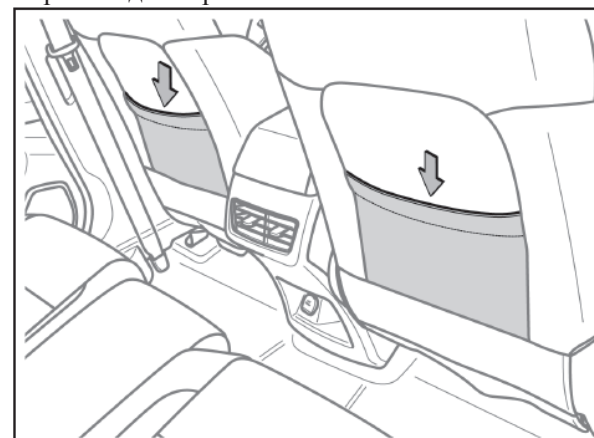


Откройте футляр для очков, нажав на внешнюю сторону футляра.



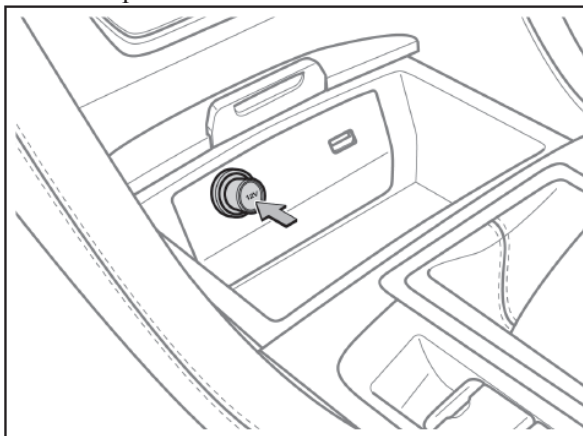
Закройте футляр для очков, защелкнув его вверх.

Карманы для карт

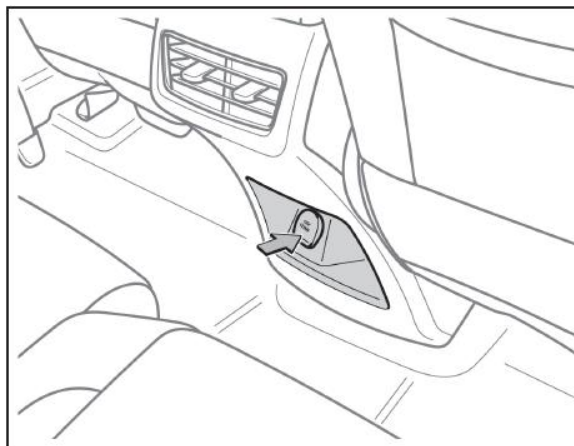


Карманы для карт расположены за передними сиденьями и могут использоваться для хранения карт или брошюр.

Разъем бортового питания

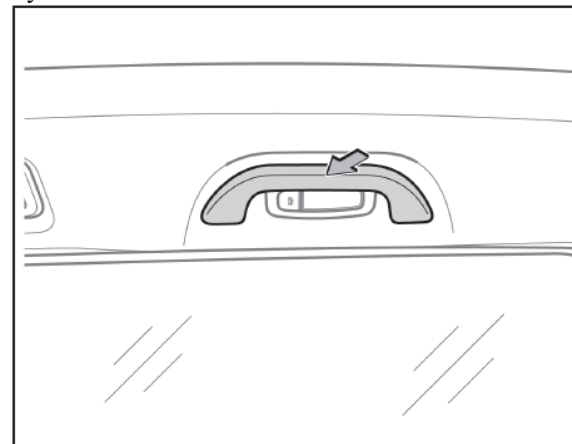


Источник резервного питания 12 В находится в коробке для хранения на центральной консоли.



На нижней стороне заднего вентиляционного отверстия имеется резервный источник питания 12 В.

Ручка безопасности



Во время движения автомобиля пассажиры могут использовать ручкой безопасности для поддержки своего тела.

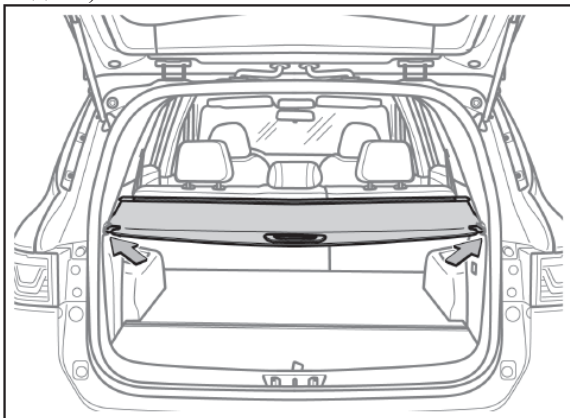
Предупреждение

◆ Не используйте ручку безопасности при посадке или высадке из автомобиля или вставании с сиденья.

Внимание

◆ Не подвешивайте тяжелые предметы к ручке безопасности.

Задняя затемняющая шторка (5-местные модели)



Для использования задней затемняющей шторки потяните ее до тех пор, пока она не будет надежно зафиксирована в положении защелкивания.

5. Техобслуживание и уход

Регулярное техническое обслуживание	151
Ремонт и техобслуживание	151
Примечания к плану техобслуживания	151
Внутреннее техобслуживание	151
Внутренняя пластиковая / кожаная отделка	152
Ковры/ Ремни безопасности	153
Внешнее техобслуживание	154
Автомойка	154
Защита кузова	155
Стекло	156
Стеклоочистители и омыватели	156
Уход за уплотнениями	156
Дополнительное техобслуживание	157
Масло двигателя	157
Охлаждающая жидкость двигателя	159
Тормозная жидкость	161
Омывающая жидкость	161
Трансмиссионное масло коробки передач	162
Стеклоочиститель	162
Аккумулятор	163
Предохранители	164
Фильтр кондиционера	167
Воздушный фильтр	168
Топливной фильтр	169
Шины	171

Давление в шинах 172 Регулярное техническое обслуживание

Ремонт и техобслуживание

Детали ремонта и техобслуживания подробно описаны в «Инструкция по ремонту и техобслуживанию».

Примечания к плану техобслуживания

После длительной эксплуатации автомобиля поверхности трения движущихся деталей изнашиваются, условия работы систем и компонентов изменяются. Для обеспечения исправности автомобиля необходимо регулярно проводить техобслуживание по мере необходимости.

Если автомобиль часто используется в неблагоприятных условиях (например, тяжелые грузы, высокие скорости), интервалы техобслуживания должны быть соответственно сокращены.

Следует отметить, что интервалы техобслуживания основаны на нормальных условиях вождения. Если автомобиль эксплуатируется в тяжелых условиях в течение длительного периода времени, количество интервалов технического обслуживания для ряда элементов технического обслуживания должно быть увеличено или сокращено в зависимости от фактической ситуации.

К неблагоприятным условиям относятся следующие:

- ◆Ездите в пыльных районах или регулярно подвергайте автомобиль воздействию соленого воздуха.
- ◆Постоянная работа двигателя на холостом ходу или езда "стоп-энд-гоу".
- ◆Езда по неровным, залитым водой дорогам или холмам.

◆Вождение в холодных районах. В холодное время года двигатель долго работает на холостых оборотах или часто ездит на короткие расстояния.

◆Частая буксировка транспортных средств.

◆Используйте в качестве такси или арендованного автомобиля.

◆Медленное вождение автомобиля в жару выше 32°C или в перегруженных городских районах в течение более 50% общего времени движения.

◆Перегруженное вождение.

Внимание

◆При необходимости замены деталей во время техобслуживания автомобиля рекомендуется использовать оригинальные детали, поставляемые авторизованными поставщиками услуг, пожалуйста, не используйте поддельную продукцию.

Внутреннее техобслуживание

Внутренняя пластиковая отделка

Генеральная уборка

1. Удалите грязь и пыль с помощью пылесоса.
2. Смочите тряпку слегка теплой водой и протрите поверхность загрязненных деталей салона.

Если он по-прежнему не очищается, его необходимо очистить специальным средством для очистки пластика, не содержащим растворителей.

Очистка пятен

Пятна, образованные напитками (например, кофе, соком и т.д.), можно очистить, нанеся раствор моющего средства с помощью губки.

Если пятно нелегко удалить, нанесите чистящее средство непосредственно на пятно и дайте ему вступить в реакцию, затем промойте его водой и, наконец, аккуратно протрите сухой впитывающей тряпкой.

Пятна от шоколада или косметики можно обработать чистящим кремом.

Нанесите чистящий крем (например, желчное мыло) на пятна от шоколада или макияжа и вотрите, затем промойте водой или влажной губкой и, наконец, аккуратно протрите сухой впитывающей тканью.

Пятна, образованные жиром, моторным маслом, губной помадой или шариковыми ручками, можно обработать спиртом. Нанесите спирт непосредственно на пятно и дайте ему вступить в реакцию, затем аккуратно сотрите растворившийся жир или краску сухой впитывающей тряпкой. При необходимости его нужно снова очистить с помощью чистящего крема и воды.

Опасно

◆ Не используйте спреи и содержащие растворители чистящие средства для очистки поверхностей приборной панели и подушки безопасности в сборе, так как это может ослабить поверхность и привести к срабатыванию подушки безопасности, что приведет к серьезным травмам.

Внимание

◆ Не оставляйте чистящую ткань, смоченную в моющем средстве, на пластиковой отделке в течение длительного времени, так как это может привести к обесцвечиванию или полемке пластиковой отделки.

Внутренняя кожаная отделка

Специализированный характер кожи, используемой в автомобилях, означает, что необходимо соблюдать осторожность при использовании и уходе за ней.

Генеральная уборка

1. Удалите грязь и пыль с помощью пылесоса.
2. Смочите мягкую тряпку раствором нейтрального чистящего средства для шерсти, разбавленного примерно до 5%, протрите остатки грязи и пыли с кожного участка.
3. Выжмите смоченную тряпку и тщательно вытрите остатки чистящего средства.
4. Удалите остатки влаги с поверхности сухой тряпкой, затем оставьте кожу сохнуть в прохладном, проветриваемом месте.

Очистка пятен

Пятна от воды или масла на новых разливах можно вытереть сухой впитывающей тряпкой. Если пятно высохло, используйте для его очистки чистящее средство или обезжиривающий спрей.

Для особых пятен (например, от шариковых ручек, маркеров, лака для ногтей, латексной краски, крема для обуви и т.д.) используйте специальный очиститель пятен для кожи.

Уход за кожей

Метод: Нанесите тонкий слой кондиционера и протрите мягкой тряпкой.

Внимание

- ◆Кожаную отделку следует обрабатывать подходящим кондиционером для кожи каждые шесть месяцев.
- ◆Неправильная очистка кожаной отделки может привести к обесцвечиванию или появлению пятен на коже.
- ◆Не оставляйте чистящую ткань, смоченную в моющем средстве, на кожаной отделке на длительное время, так как это может привести к обесцвечиванию или поломке.
- ◆Во избежание обесцвечивания кожи избегайте длительной стоянки автомобиля под яркими солнечными лучами. Если автомобиль должен быть припаркован на открытом пространстве в течение длительного периода времени, кожу следует прикрыть, чтобы предотвратить попадание на нее прямых солнечных лучей.
- ◆Не используйте растворители (например, бензин, скипидар, воск для пола, крем для обуви и подобные средства) для обработки кожи.

Ковры

На рынке представлен широкий ассортимент чистящих средств на пенной основе для чистки ковров.

Для очистки протрите ковер круговыми движениями губкой или щеткой, смоченной в пенящемся моющем средстве, протирая загрязненную поверхность и давая ей высохнуть.

Внимание

- ◆Для достижения наилучших результатов держите ковры как можно более сухими.
- ◆Не используйте для чистки ковров воду и не добавляйте в воду чистящие средства типа пены.

Ремень безопасности

1. Медленно вытяните ремень безопасности и держите его в вытянутом положении.
2. Очистите ремень безопасности с помощью губки или мягкой ткани, смоченной в нейтральном мыльном растворе или теплой воде.
3. Дождитесь полного высыхания снасти, прежде чем наматывать ее на катушку.

Опасно

Гидроизоляция внутри автомобиля

- ◆Не проливайте жидкости внутри автомобиля, так как это может привести к неисправности электрических компонентов из-за влаги.
- ◆Не подвергайте компоненты подушки безопасности или провода в автомобиле воздействию влаги, так как это может привести к тому, что подушка безопасности не сработает или выйдет из строя, что приведет к серьезным травмам или даже опасным для жизни повреждениям.

Очистка обивки

- ◆Не используйте полировочные воски или полировочные очистители, так как они могут отражаться от приборной панели на ветровое стекло и мешать обзору водителя, что может привести к серьезным травмам или даже к травмам, угрожающим жизни.

Внимание

- ◆Перед наматыванием жгута необходимо дать жгуту полностью высохнуть, иначе будет повреждена катушка жгута.

Внешнее техобслуживание

Автомойка

Автоматическая автомойка

1. Используйте шланг для очистки грязи и солевого материала с загрязненной поверхности автомобиля, днища автомобиля и вдавленных участков колес.
2. Смочите губку специальным средством для мытья автомобиля и аккуратно протрите, чтобы удалить грязь.
3. Очистите шины с помощью специальной губки и щетки, используемой для их очистки.
4. Полностью смойте автомобильную пену.
5. Используйте специальное впитывающее полотенце, чтобы высушить воду на поверхности кузова. Не вытирайте и не нажимайте на поверхность кузова, чтобы не повредить лакокрасочное покрытие.
6. Используйте воздушный пистолет, чтобы высушить воду в щелях автомобиля (например, в уплотнителях дверей, наружных зеркалах, дверце топливного бака, щелях фар и т.д.).
7. Если водонепроницаемое покрытие на кузове ухудшается, его следует обработать воском.

Автоматическая автомойка

Сложите зеркала перед тем, как войти на станцию автоматической мойки для мытья автомобиля. Начинайте мойку с передней стороны автомобиля. Разверните зеркало заднего обзора перед началом движения.

Внимание

◆Щетки, используемые на автоматических станциях мойки, могут поцарапать поверхность автомобиля и повредить лакокрасочное покрытие. Перед мойкой автомобиля проконсультируйтесь с персоналом станции, чтобы выбрать наиболее безопасную процедуру мойки для лакокрасочного покрытия вашего автомобиля.

Автомойка высокого давления

Не устанавливайте сопло автомойки слишком близко к окну автомобиля. Перед мойкой автомобиля проверьте и убедитесь, что дверца топливного бака закрыта.

Алюминиевые колеса

Удаляйте грязь с алюминиевых колес нейтральным моющим средством сразу же после ее налипания. Не используйте жесткие щетки или абразивные чистящие средства. Не используйте сильные химические чистящие средства. Следует использовать то же нейтральное моющее средство и воск, что и для лакокрасочного покрытия.

Не используйте моющие средства, когда колеса находятся в горячем состоянии (например, после длительной езды в жаркую погоду). Сразу же после очистки моющим средством промойте алюминиевые диски.

Бампер

Не чистите бампер абразивными чистящими средствами.

Предупреждение

- ◆Перед мойкой весь автомобиль должен быть обесточен.
- ◆При самостоятельной мойке автомобиля позаботьтесь о своей личной безопасности и будьте осторожны, чтобы не поцарапать об угловатые детали на днище автомобиля.
- ◆Не промывайте внутреннюю поверхность моторного отсека водой, так как это может привести к повреждению или короткому замыканию электрических компонентов.
- ◆Не прикасайтесь к выхлопной трубе, пока она достаточно не остынет, так как это может привести к ожогам.

Внимание

Автомобиль следует немедленно помыть:

- ◆ После езды вдоль побережья.
- ◆ После езды по солончаковым дорогам.
- ◆ После езды по дорогам с прилипшей к ним каменноугольной смолой, смолой, птичьим пометом или тушками насекомых.
- ◆ После движения в местах, содержащих большое количество сажи, копоти, пыли, железных опилок или химических веществ.
- ◆ Если автомобиль заметно загрязнен, например, пылью или грязью.
- ◆ Проливайте на лакокрасочное покрытие такие жидкости, как бензин или бензол.

Если краска отслаивается или имеет потертости, немедленно отремонтируйте ее.

Чтобы предотвратить коррозию колес, их следует хранить с удаленной грязью и в помещении с низкой влажностью.

Внимание

Очистка наружных световых приборов

- ◆ Не используйте органические чистящие средства или жесткие щетки, так как это может повредить поверхность светильников.
- ◆ Не наносите воск на поверхность светильников, воск может повредить покрытие светильника.

Защитное покрытие

Перед нанесением воска вымойте и высушите автомобиль. Если окрашенная поверхность нагрелась, перед нанесением воска автомобиль следует поставить в прохладное место, затем нанести воск после того, как наружная поверхность автомобиля остынет.

Внимание

Для защиты окрашенных поверхностей:

- ◆ Не протирайте поверхность автомобиля сильно или жесткой тканью.
- ◆ Не используйте стальную вату и абразивные чистящие средства.
- ◆ Нанесите воск в соответствии с соответствующими методами нанесения.

Стекло

Не используйте на окнах едкие чистящие средства.

Не прикрепляйте наклейки на окна автомобиля.

Внимание

◆ Не используйте горячую воду для удаления снега и льда с ветрового стекла и зеркал, так как это может привести к тому, что стекло лопнет.

Описание охраны окружающей среды

При покупке чистящих средств отдавайте предпочтение продуктам, которые не наносят вреда окружающей среде.

Пожалуйста, отделяйте остатки чистящих средств от бытовых отходов.

Стеклоочистители и омыватели

Сохранение щетки стеклоочистителя в хорошем состоянии и хорошего обзора для водителя является залогом безопасного вождения. Щетки стеклоочистителя необходимо часто проверять и очищать водой с нейтральным мыльным раствором.

Внимание

Предотвращение повреждения стеклоочистителей:

◆ При очистке стеклоочистителей водой с нейтральным мыльным раствором держите только зажим щетки стеклоочистителя.

◆ При поднятии рычага стеклоочистителя с переднего ветрового стекла сначала потяните вверх рычаг стеклоочистителя со стороны водителя, затем рычаг стеклоочистителя со стороны пассажира. При возвращении рычага стеклоочистителя в исходное положение делайте это сначала со стороны пассажира.

◆ Щетки стеклоочистителя покрыты слоем графита для плавного, без царапин, скрежета. Нарушенный графитовый слой приведет к повышенному шуму скребка стеклоочистителя и должен быть незамедлительно отремонтирован.

◆ После ухода за поверхностью кузова оставшийся на стекле воск следует удалить с помощью специального очистителя и чистящей салфетки, чтобы не поцарапать щетки стеклоочистителя.

Уход за уплотнениями

Регулярная и соответствующая защита резиновых уплотнителей на дверях, окнах и т.д. сохранит их гибкость и продлит срок службы.

Рекомендуется смазывать уплотнители окон и дверей не реже одного раза в год. Смазывание резиновых уплотнителей силиконовым маслом с помощью чистой тряпки сделает их более долговечными, улучшит герметичность и позволит избежать скрепления или скрипа.

При длительном хранении сбрызните все уплотнители дверей и багажника силиконовой смазкой и нанесите воск для кузова на окрашенные поверхности в местах прилегания уплотнителей, чтобы предотвратить прилипание.

Регулярно смазывайте дверные петли и защелки, также петли и защелки капота.

Внимание

◆ Если автомобиль эксплуатируется в местах, загрязненных пылью (например, сажой, масляным дымом, минеральной пылью, железным порошком или химическими веществами), рекомендуется проверить, не покрыта ли пылью и загрязнениями поверхность уплотнений и т.д., также нет ли странных звуков во время движения автомобиля. Регулярно (при каждой мойке автомобиля) очищайте поверхности, такие как уплотнения и канавки, с помощью щетки с мягкой щетиной, пылесоса и чистой влажной тряпки.

Дополнительное техобслуживание

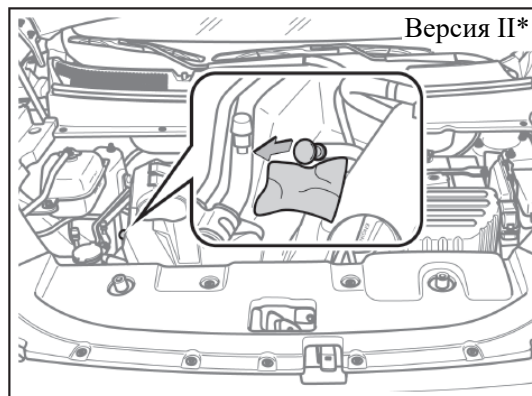
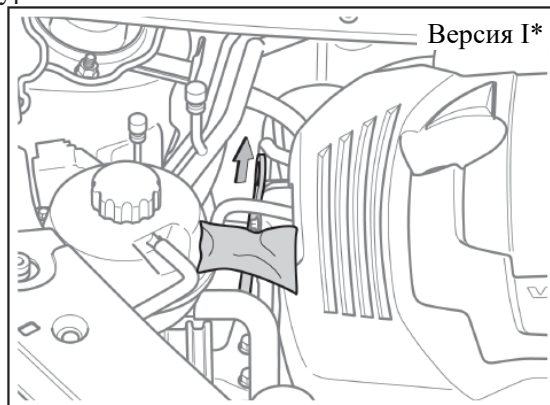
Масло двигателя

Необходимо использовать моторное масло правильной спецификации.

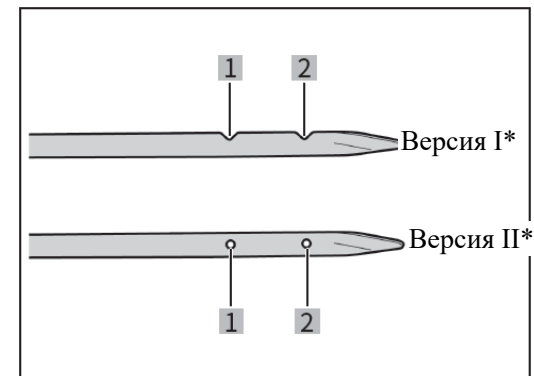
При покупке моторного масла проверьте спецификацию масла, указанную на упаковочной таре, спецификация должна соответствовать условиям эксплуатации автомобиля.

Проверьте моторное масло

1. Припаркуйте автомобиль на ровной площадке, прогрейте двигатель и выключите его, подождите более 5 минут и проверьте уровень масла.



2. Подложите тряпку под конец щупа и вытащите масляный щуп.
3. Протрите масляный щуп и полностью установите щуп на место.

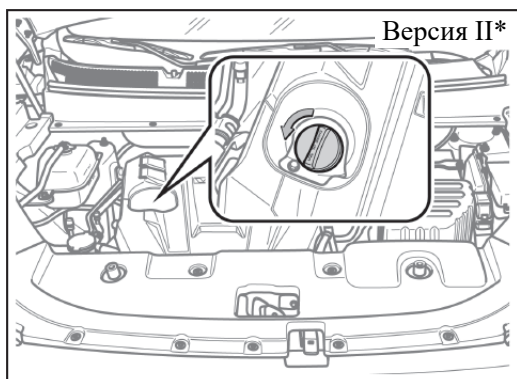
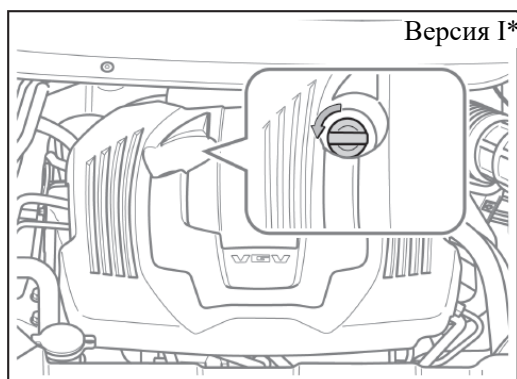


4. Вытащите масляный щуп и проверьте уровень масла.

- 1 Максимальный уровень моторного масла
- 2 Минимальный уровень моторного масла

Внимание

♦ Нормальный уровень масла должен находиться между максимальным и минимальным лимитом моторного масла.



Долив моторного масла

Если уровень масла ниже минимального лимита моторного масла или близко к ней, долейте масло в соответствии со спецификацией, требуемой Компанией, или посетите авторизованный поставщик услуг.

1. Снимите крышку маслозаливной горловины двигателя, повернув ее против часовой стрелки.
2. Чтобы избежать перелива моторного масла после доливки, добавляйте моторное масло небольшими порциями несколько раз и проверяйте уровень масла.
3. Поверните крышку маслозаливной горловины двигателя по часовой стрелке, чтобы затянуть ее.

Предупреждение

- ◆ Не доливайте масло самостоятельно, если у вас нет соответствующего опыта.
- ◆ Моторное масло легко воспламеняется, поэтому при доливке не следует проливать его на горячие детали двигателя или выхлопные системы.
- ◆ Всегда дожидайтесь остывания двигателя перед началом работы во избежание возгорания из-за горячего масла.

Предупреждение

- ◆ Во время работы необходимо надевать защитные очки, чтобы предотвратить попадание масла в глаза.
- ◆ После заправки убедитесь, что крышка маслозаливной горловины находится в затянутом положении, иначе масло может вылиться при работающем двигателе и легко стать причиной пожара.

Внимание

Используйте одобренное нами моторное масло класса вязкости 5W-30 или 0W-30.

- ◆ Не добавляйте в моторное масло никаких смазочных материалов, кроме оригинальной смазки, так как это может привести к повреждению двигателя, на любую возникшую неисправность гарантия не распространяется.
- ◆ Для замены масла и масляного фильтра рекомендуется посетить авторизованный поставщик услуг.

Расход моторного масла

Количество расходуемого моторного масла зависит от вязкости масла, его качества и стиля вождения.

При движении на высоких скоростях и частых ускорениях и замедлениях расходуется больше масла.

Новый двигатель потребляет больше масла в период обкатки.

Предупреждение

Отработанное моторное масло

♦Отработанное моторное масло содержит потенциально вредные вещества, которые могут вызвать кожные заболевания, такие как дерматит или рак кожи, поэтому следует избегать длительного или частого контакта с отработанным моторным маслом, после контакта с отработанным моторным маслом необходимо тщательно очистить кожу мыльным раствором и водой.

♦Храните отработанное моторное масло в недоступном для детей месте.

Внимание

Предотвращение серьезных повреждений двигателя

♦Регулярно проверяйте уровень масла.

При замене моторного масла

♦Избегайте попадания моторного масла на детали автомобиля.

♦Избегайте перелива, так как это может привести к повреждению двигателя.

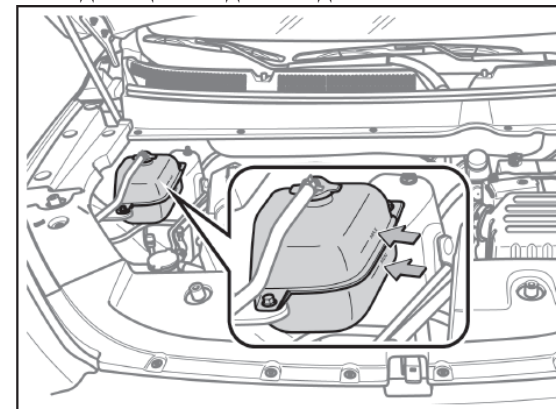
♦Уровень масла следует проверять при каждой заправке автомобиля маслом.

♦После доливки убедитесь, что крышка маслозаливной горловины затянута должным образом.

Охрана окружающей среды

При утилизации отработанного моторного масла и пустых бочек из-под масла соблюдайте соответствующие законодательные нормы.

Охлаждающая жидкость двигателя



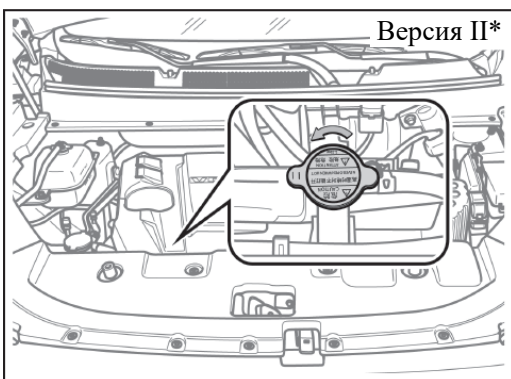
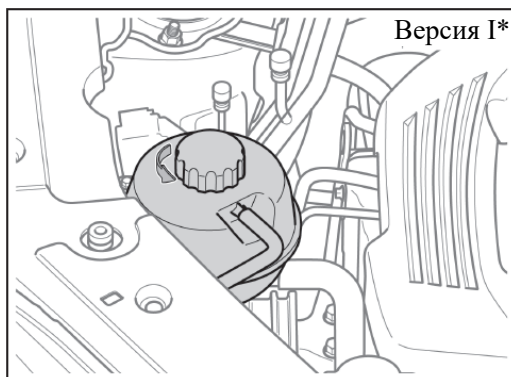
Если уровень охлаждающей жидкости в резервуаре находится между отметками "MIN" и "MAX" при холодном двигателе, уровень охлаждающей жидкости в норме.

"MAX": (максимальная) линия маркера

"MIN": (минимальная) линия маркера

Если уровень не превышает отметку "MIN", добавьте охлаждающую жидкость до отметки "MAX".

Уровень охлаждающей жидкости может быть немного выше максимальной линии маркера, когда двигатель горячий.



Добавить охлаждающую жидкость

1. Выключите двигатель и оставьте его остывать. Во избежание ожогов оберните крышку заливной горловины охлаждающей жидкости большой плотной тканью, затем открутите крышку заливной горловины против часовой стрелки.
2. Залейте охлаждающую жидкость, после заливки уровень охлаждающей жидкости должен находиться между максимальными и минимальными линиями маркера.
3. Поверните крышку заливной горловины охлаждающей жидкости по часовой стрелке, чтобы затянуть ее.

ⓘ Внимание

- ◆Рекомендуется посетить авторизованный поставщик услуг для приобретения указанной охлаждающей жидкости.
- ◆Если пролилась охлаждающая жидкость, смойте ее водой, чтобы не повредить детали или лакокрасочное покрытие.
- ◆Избегайте попадания охлаждающей жидкости на кожу, если это произошло, немедленно промойте кожу водой.
- ◆Охлаждающая жидкость токсична, хранить в маркированной таре, недоступной для детей.

Если уровень падает вскоре после пополнения запасов охлаждающей жидкости

Визуально осмотрите радиатор, шланги, бачок охлаждающей жидкости двигателя, сливной переключатель и водяной насос. Если утечек не обнаружено, рекомендуется обратиться в местный поставщик услуг для проведения технического обслуживания системы охлаждения.

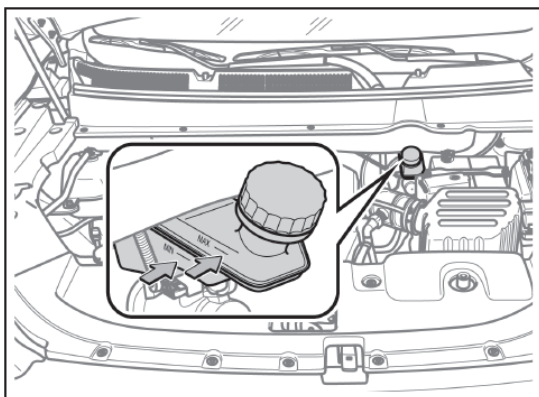
Выбор типа охлаждающей жидкости

Используйте только охлаждающую жидкость, рекомендованную компанией. Использование неподходящей охлаждающей жидкости приведет к повреждению системы охлаждения двигателя.

⚠ Предупреждение

- ◆Когда двигатель горячий, не снимайте крышку заливной горловины охлаждающей жидкости во избежание ожогов.

Тормозная жидкость

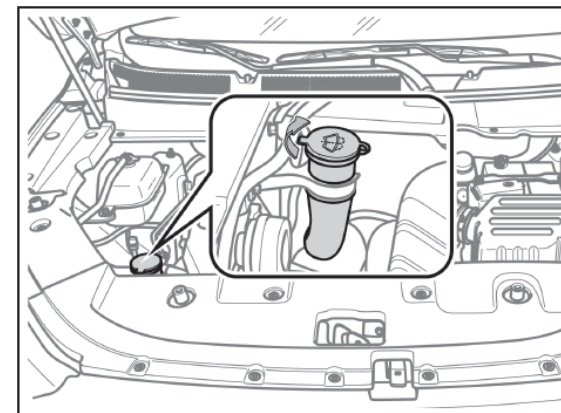


Если уровень тормозной жидкости в бачке находится между линиями маркера "MAX" и "MIN", уровень тормозной жидкости в норме.
 "MAX": (максимальная) линия маркера
 "MIN": (минимальная) линия маркера
 Если уровень жидкости не превышает (минимальную) линию маркера "MIN", долейте тормозную жидкость до (максимальной) линии маркера "MAX".

⚠ Предупреждение

- ◆ Храните тормозную жидкость в недоступном для детей месте.
- ◆ Не разбрызгивайте тормозную жидкость на лакокрасочное покрытие. Если тормозная жидкость попала на лакокрасочное покрытие, немедленно очистите его водой.
- ◆ Если во время движения уровень тормозной жидкости в бачке тормозной жидкости слишком низкий, загорится сигнальная лампа низкого уровня тормозной жидкости , пожалуйста, немедленно остановите автомобиль, чтобы предотвратить аварию, рекомендуется обратиться в местный поставщик услуг, чтобы как можно скорее провести техническое обслуживание системы.
- ◆ На контейнере с тормозной жидкостью указана спецификация тормозной жидкости, поэтому во всех случаях необходимо использовать тормозную жидкость правильной спецификации.

Омывающая жидкость



Проверьте количество омывающей жидкости в резервуаре для мытья, если ее слишком мало, рекомендуется приобрести долив у авторизованного поставщика услуг.

Предупреждение

◆ Не добавляйте в омывающей жидкости никаких других добавок. В противном случае при мытье ветрового стекла на нем останутся масляные пятна или другой мусор, что серьезно ухудшит обзор впереди и может легко привести к аварии.

Внимание

◆ Не используйте мыльную воду или антифриз вместо омывающую жидкости.
◆ Не смешивайте стеклоомыватель с другими чистящими средствами, так как это приведет к разрушению компонентов чистящего средства и засорению форсунок омывателя.

Трансмиссионное масло коробки передач

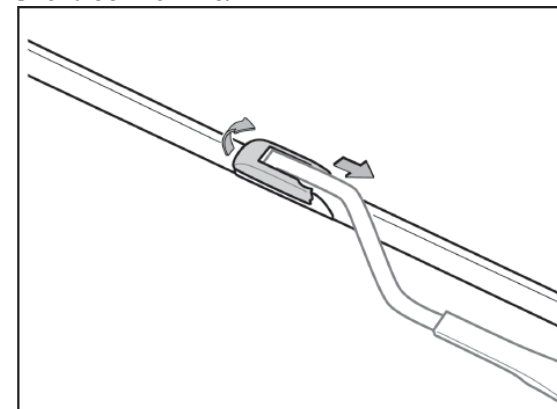
Замену трансмиссионного масла производите у авторизованного поставщика услуг.

Спецификация масла для механической коробки передач GL-475W/90, заправочная емкость 2,0±0,1 л.

Спецификация трансмиссионного масла в автоматической коробке передач модели LD630AFB04 - Shell spirax S6 ATFX или аналогичное, рекомендованное заводом-изготовителем, с заправочной емкостью 6±0,15 л.

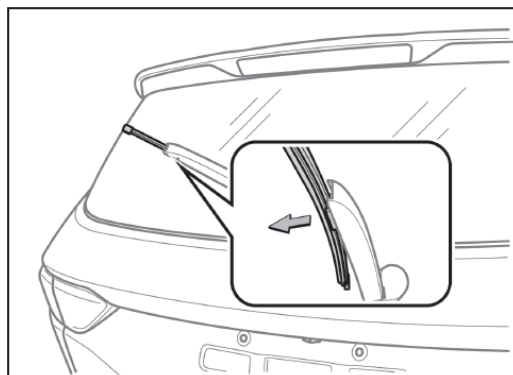
Спецификация трансмиссионного масла в автоматической коробке передач модели SR-8AT380F20 - Sinopec SSVIII-L или аналогичное, рекомендованное заводом-изготовителем, с заправочной емкостью 7,2±0,3 л.

Стеклоочиститель



Замена щеток переднего стеклоочистителя

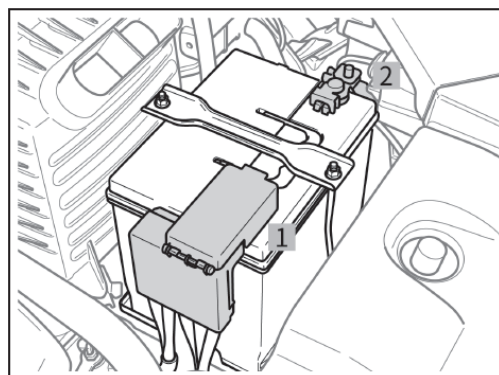
1. Переключите редуктор питания в положение "OFF".
2. Поднимите рычаг стеклоочистителя, откройте крышку зажима щетки стеклоочистителя и медленно вытолкните щетку из U-образного крючка рычага стеклоочистителя, чтобы снять щетку.
3. Медленно опустите рычаг стеклоочистителя.
4. Установите новую щетку на рычаг стеклоочистителя в обратном порядке и закройте крышку зажима щетки стеклоочистителя, когда щетка будет установлена на место с помощью U-образного крючка рычага стеклоочистителя.
5. Аккуратно опустите рычаг стеклоочистителя обратно на ветровое стекло.



Замена щеток заднего стеклоочистителя*

1. Поднимите рычаг заднего стеклоочистителя от ветрового стекла и возьмитесь за него во время работы.
2. Удерживая щетку стеклоочистителя за фиксатор, надавите на нее в указанном направлении, чтобы освободить щетку от планки стеклоочистителя, после чего вся щетка заднего стеклоочистителя будет снята.
3. При установке новых щеток стеклоочистителя выполните действия, противоположные действиям по снятию щеток стеклоочистителя.

Аккумулятор



Часто проверяйте поверхность аккумулятора и положительный и отрицательный полюса, чтобы убедиться, что на поверхности аккумулятора нет трещин или вздутий, положительный и отрицательный полюса не ослаблены и не подвержены коррозии.

- 1 Положительная клемма
- 2 Отрицательная клемма

Зарядка и замена аккумулятора

При зарядке водород, выделяемый аккумулятор, является легковоспламеняющимся и взрывоопасным газом. Поэтому перед зарядкой следует обратить внимание на следующее:

- ◆ Всегда отсоединяйте отрицательный кабель при зарядке аккумулятора, который все еще установлен в автомобиле.
- ◆ При подключении и отключении кабеля зарядного устройства от аккумулятора убедитесь, что выключатель питания на зарядном устройстве выключен.

Предупреждение

- ◆ При работе необходимо надевать защитные очки.
- ◆ Не прикасайтесь инструментами к положительным и отрицательным клеммам аккумулятора во избежание короткого замыкания или искрения, которые могут привести к пожару.
- ◆ Не курите в непосредственной близости от аккумулятора.
- ◆ Не позволяйте детям находиться рядом с аккумулятором.
- ◆ Не заряжайте аккумулятор в плохо проветриваемом гараже или в закрытом помещении.

Внимание

- ◆ Не запускайте двигатель во время зарядки аккумулятора, все электроприборы должны быть выключены.
- ◆ Не разбирайте аккумулятор во избежание ожогов и взрыва батареи.
- ◆ Не подключайте поврежденный или протекающий аккумулятор.
- ◆ Если автомобиль часто ездит на короткие расстояния или не используется в течение длительного времени, аккумулятор следует проверять чаще между требуемыми интервалами техобслуживания.
- ◆ Если автомобиль оставлен на длительное время, аккумулятор будет медленно разряжаться, пока не разрядится сам, поэтому если автомобиль не используется в течение длительного времени, отсоедините провод аккумулятора и заводите автомобиль время от времени (6 недель) для подзарядки аккумулятора. Всегда проверяйте надежность соединительных деталей и чистоту поверхностей клемм для обеспечения хорошего контакта.

Охрана окружающей среды

Поврежденные или протекающие аккумуляторы должны быть переработаны и утилизированы в соответствии с экологическими нормами.

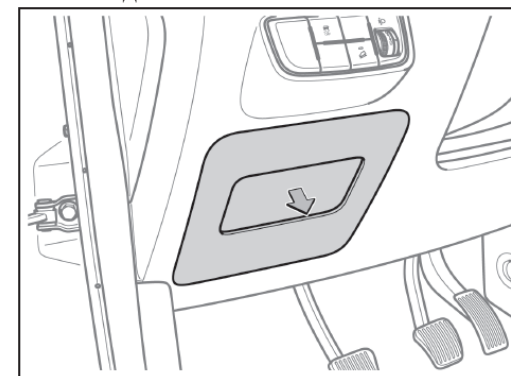
Заряд аккумулятора следует периодически проверять, если действуют следующие условия эксплуатации или условия:

- ◆ Транспортные средства преодолевают большие расстояния.
- ◆ Вождение в жарких странах или регионах.
- ◆ Аккумулятор слишком старый.

Предохранители

Если какой-либо электрический компонент не работает, возможно, перегорел соответствующий предохранитель, который следует проверить и при необходимости заменить.

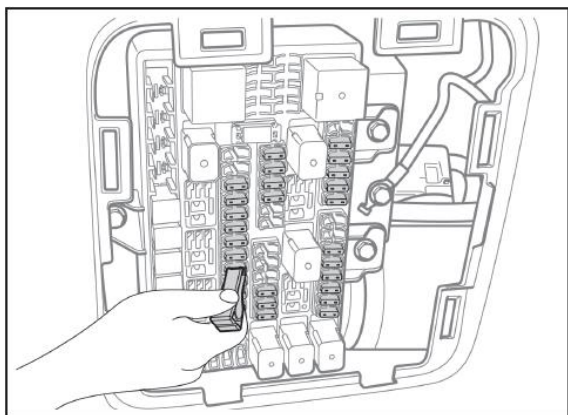
При замене предохранителя все электропитание автомобиля должно быть отключено.



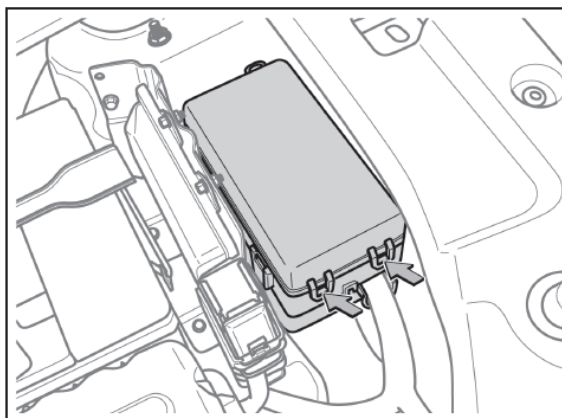
Замена предохранителя в салоне автомобиля

Снимите крышку блока предохранителей кабины управления.

Схема распределения предохранителей в кабине управления расположена на внутренней стороне крышки блока предохранителей.



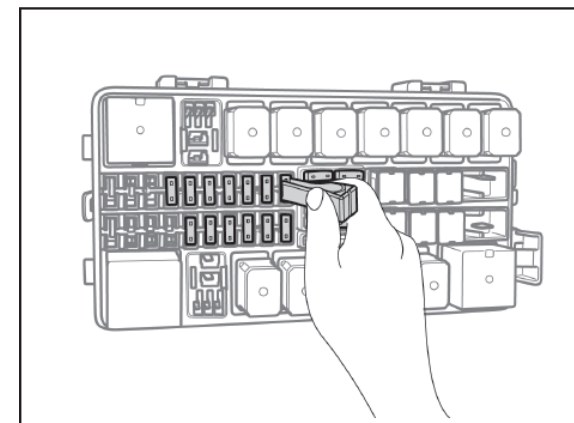
Извлеките соответствующий предохранитель с помощью съемника предохранителей и проверьте, не перегорел ли предохранитель.



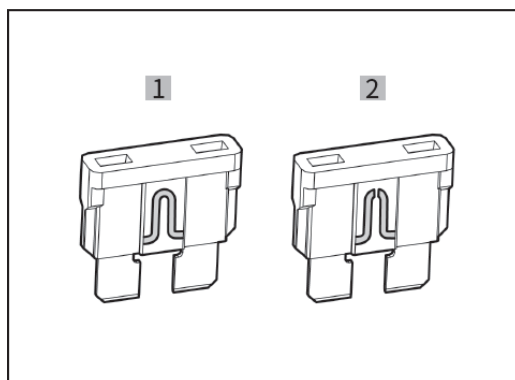
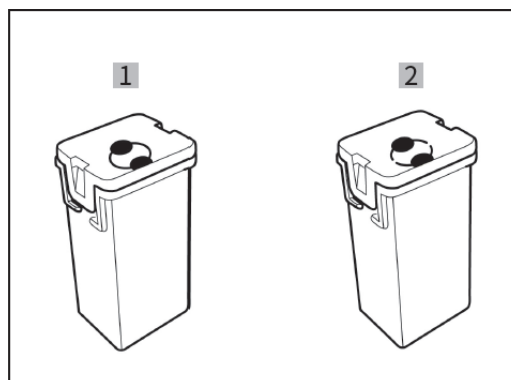
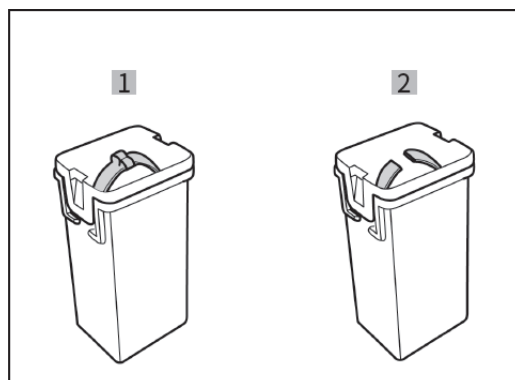
Замена предохранителя в моторном отсеке

Откройте блок предохранителей, нажав на защелку и повернув ключом вверх крышку блока предохранителей.

Карта распределения предохранителей в моторном отсеке находится на внутренней стороне блока предохранителей.



Извлеките соответствующий предохранитель с помощью съемника предохранителей и проверьте, не перегорел ли предохранитель.



Проверьте, не перегорели ли предохранители

1 Нормальный предохранитель

2 Перегоревший предохранитель

Замените перегоревший предохранитель новым предохранителем с таким же номиналом силы тока. На крышке блока предохранителей указан номинал силы тока.

Определите, какой предохранитель неисправен. На крышке блока предохранителей нанесено название каждого предохранителя.

Если предохранитель перегорел, замените перегоревший предохранитель новым.

Следует устанавливать только предохранители с указанной силой тока на крышке блока предохранителей.

Если предохранитель такой же силы тока недоступен, в качестве временной замены можно использовать предохранитель меньшей силы тока, но он может перегореть снова, что не обязательно означает, что предохранитель неисправен. Необходимо как можно скорее заменить предохранитель на исправный и вернуть его на прежнее место.

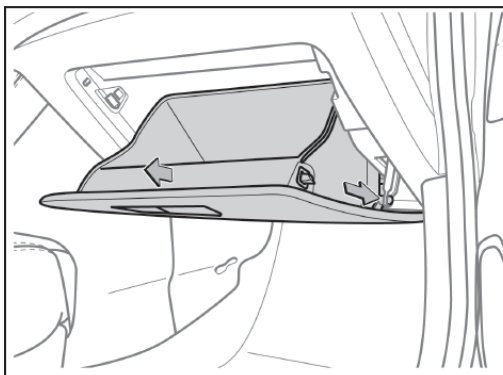
Рекомендуется приобрести запасной комплект предохранителей и хранить его в автомобиле для экстренного использования.

Если только что замененный предохранитель сразу же перегорает снова, возможно, проблема в электрической системе. Рекомендуется как можно скорее обратиться в местный поставщик услуг для проведения техобслуживания.

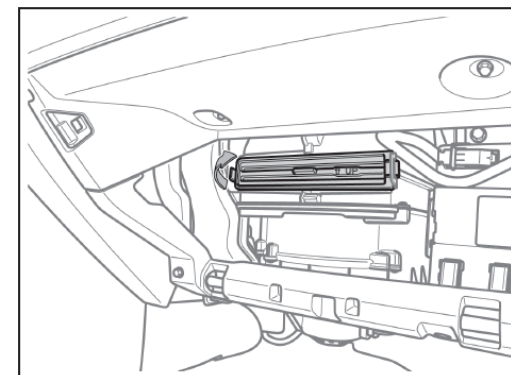
Фильтр кондиционера

Предупреждение

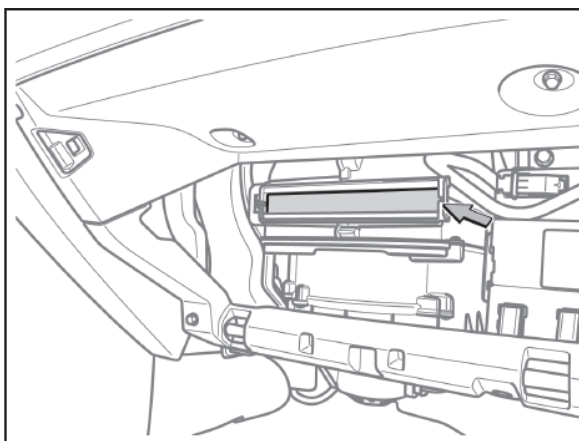
- ◆ Не используйте предохранители повторно.
- ◆ Не используйте металлические детали, скрепки и т.д. вместо предохранителей.
- ◆ Не используйте предохранитель с более высоким номиналом тока, чем указано. Невыполнение этого требования может привести к повреждению других компонентов электрической системы.
- ◆ Запасной предохранитель должен быть идентичен по цвету и маркировке оригинальному предохранителю.
- ◆ Блок предохранителей должен содержаться в чистоте и быть защищенным от влаги.



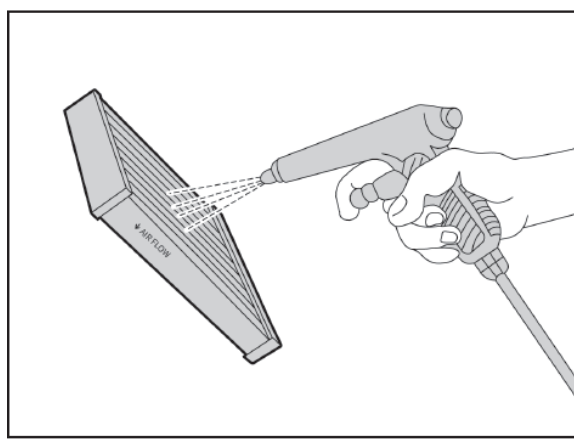
1. Выключите кондиционер, снимите рычаг заслонки и опустите перчаточный ящик.



2. Откройте крышку фильтра кондиционера.



3. Снимите элемент фильтра кондиционера.

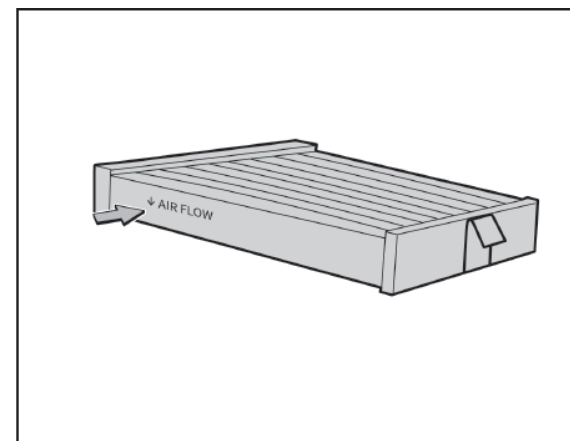


4. Если элемент фильтра слишком загрязнен, очистите или замените его.

Метод очистки: держите воздушный пистолет на расстоянии 5 см от элемента фильтра и продувайте сжатым воздухом с давлением менее 300 кПа в течение примерно 2 мин.

Внимание

◆Чистка: Снимите картридж с фильтра и осторожно постучите по торцевой поверхности бумажного картриджа, чтобы выбить пыль, пожалуйста, не постукивайте по внешней поверхности картриджа во избежание повреждения картриджа.

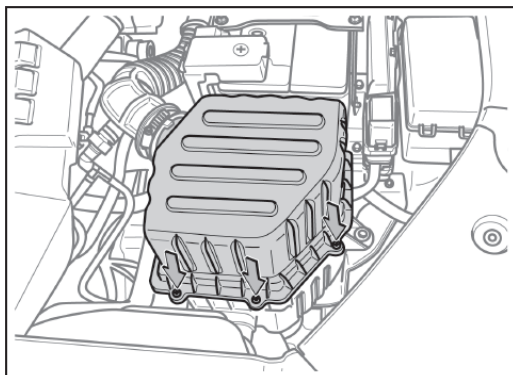


5. Вставьте чистый элемент фильтра кондиционера обратно в держатель фильтра в соответствии с отметками на фильтрующем элементе кондиционера, направленными вниз, установите крышку фильтра кондиционера, затем установите на место коробку для хранения.

Внимание

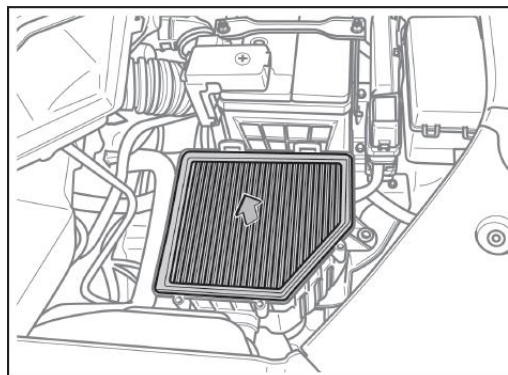
◆При замене элемента фильтра кондиционера используйте оригинальные детали, поставляемые авторизованным поставщиком услуг.
◆Не применяйте грубую силу для снятия и установки перчаточного ящика.

Воздушный фильтр

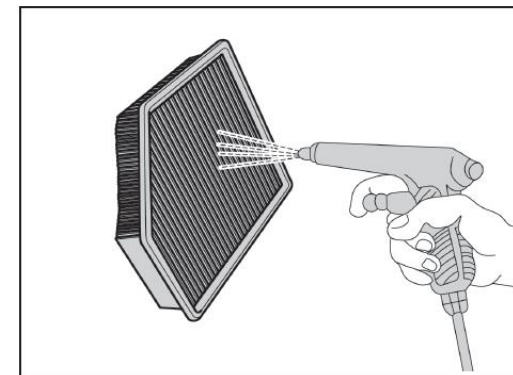


Замените элемент воздушного фильтра

1. Откройте капот
2. Выверните крепежный винт верхнего корпуса воздушного фильтра и снимите верхний корпус воздушного фильтра.



3. Снимите элемент воздушного фильтра. В процессе эксплуатации на фильтрующий элемент внутри воздушного фильтра налипают пыль. Очищайте его без воды или масла, чтобы предотвратить замачивание фильтрующего элемента маслом и водой.



4. Если элемент воздушного фильтра слишком загрязнен, подавайте сжатый воздух через переднюю часть фильтрующего элемента до тех пор, пока мусор не будет выдуваться. Держите пневматический пистолет на расстоянии 5 см от элемента воздушного фильтра и продувайте сжатым воздухом с давлением менее 200 кПа в течение примерно 2 мин.

Внимание

♦Метод постукивания: Извлеките элемент из фильтра и осторожно постучите по торцевой поверхности бумажного элемента, чтобы пыль осыпалась, не постукивайте по внешней поверхности элемента, чтобы не повредить элемент.

1 Внимание

◆Для поддержания эффективности очистки воздуха элемент следует обслуживать каждые 6 месяцев или 5000 км пробега (в зависимости от того, что наступит раньше) при нормальных условиях, при особо тяжелых условиях требуется более короткий интервал техобслуживания.

◆В процессе эксплуатации элемент воздушного фильтра следует часто очищать в соответствии с правилами техобслуживания автомобиля, чтобы не увеличивать сопротивление всасыванию воздуха, не снижать мощность двигателя и не увеличивать расход топлива из-за чрезмерного прилипания пыли к элементу. Если элемент сломан, его следует незамедлительно заменить.

◆Предотвращает прямое попадание воздуха в цилиндр без фильтрации. При проверке и техобслуживании воздушного фильтра элемент должен быть на месте. Если элемент был деформирован или сломан, его следует своевременно заменить на новый.

◆При проверке и техобслуживании воздушного фильтра необходимо установить прокладку на фильтрующий элемент. Если прокладка состарилась, деформировалась или сломалась, ее следует своевременно заменить новым элементом.

◆При замене элемента на новый используйте оригинальные детали, поставляемые авторизованным поставщиком услуг.

Топливной фильтр

Замените топливный фильтр после первых 8000 км пробега и далее каждые 1 год или 10000 км. Замените топливный фильтр следующим образом:

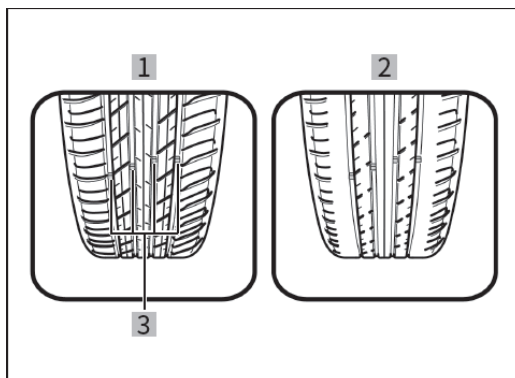
1. Откройте блок предохранителей моторного отсека и вытащите предохранитель/реле топливного насоса.
2. Запустите двигатель, пока он автоматически не выключится, затем запустите его дважды, чтобы полностью сбросить давление в топливной системе.
3. Поднимите автомобиль и отсоедините впускной и выпускной трубопроводы топливного фильтра от быстроразъемного соединения топливного фильтра.
4. Выкрутите болты крепления топливного фильтра и снимите топливный фильтр.
5. При установке топливного фильтра выполните действия в обратном порядке для его снятия.

1 Внимание

◆Используйте ветошь, чтобы вытереть пролитое топливо.

◆При замене топливного фильтра на новый используйте оригинальные детали, поставляемые авторизованным поставщиком услуг.

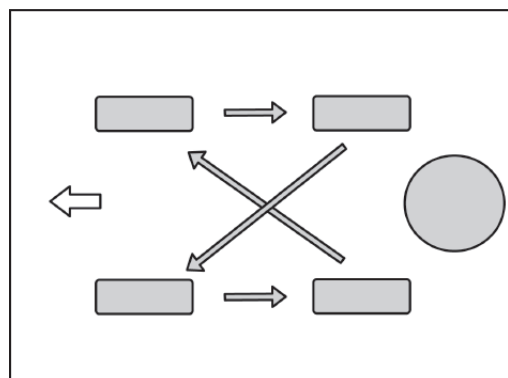
Шины



Проверка шин

- 1 Новый протектор шины
- 2 Изношенный протектор шины
- 3 Признак износа шины

Положение признака износа шины обозначается знаком "Δ" и наносится на боковину каждой шины.



Перестановка шины

Чтобы избежать неравномерного износа шин и продлить срок их службы, шины следует менять через каждые 10000 км пробега и после замены регулировать давление воздуха в пределах указанного диапазона.

Внимание

♦ После замены шин систему контроля давления в шинах необходимо откалибровать, для этого рекомендуется обратиться в местный поставщик услуг.

Меры по предотвращению отказов шины

Не допускайте контакта шин с маслами, такими как моторное масло или топливо.

Регулярно проверяйте состояние поврежденных шины (например, порезов, трещин, выпуклостей и т.д.) и удалите мусор, попавший в протектор шины.

Скрытые повреждения

Повреждение шин и дисков часто происходит незаметно. Ненормальная вибрация или биение во время движения автомобиля могут указывать на повреждение шины. При подозрении на повреждение шин всегда немедленно снижайте скорость и останавливайтесь, чтобы проверить наличие повреждений. Если повреждение не видно снаружи, рекомендуется обратиться к местному поставщику услуг для оперативной проверки шин.

Время замены шины

Шины следует заменять, когда:

- ♦ Шины необходимо заменить, если они имеют порезы, разрывы, глубокие трещины, обнажающие слой корда, или если внутри шины имеется выпуклость с повреждением.
- ♦ Шины нуждаются в замене при частых утечках воздуха, порезах или других повреждениях, которые делают их непоправимыми.

Если вы не уверены в необходимости замены шин, рекомендуется проконсультироваться с местным поставщиком услуг

Срок эксплуатации шин

Шины, которым более 3 лет, даже если они редко или даже никогда не используются или не имеют видимых повреждений, необходимо проверить, для этого рекомендуется обратиться в местный поставщик услуг.



Опасно

Пожалуйста, соблюдайте следующие меры предосторожности при проверке или замене шин, так как их несоблюдение может привести к повреждению компонентов трансмиссии и повлиять на управляемость автомобиля, что может привести к аварии с серьезными травмами или даже опасными для жизни повреждениями.

- ◆ Не смешивайте шины разных производителей, моделей и рисунков протектора.
- ◆ Не смешивайте шины со значительно отличающимся уровнем износа.
- ◆ Не используйте шины разной конструкции.
- ◆ Не используйте шины, которые использовались другими автомобилями.
- ◆ Не используйте поврежденные или изношенные до метки износа протектора шины.

Предупреждение

◆ Сцепление с дорогой новых шин не является оптимальным в течение первых 500 км, поэтому во избежание несчастных случаев автомобили следует вести с умеренной скоростью.

Внимание

◆ Не продолжайте движение, если во время движения давление воздуха в каждой шине становится низким, так как это может привести к полному повреждению шины и/или колеса.

Давление в шинах

Обеспечьте надлежащее давление в шинах и проверяйте его не реже одного раза в месяц. Рекомендуется проверять давление в шинах раз в две недели.

Шаги по проверке давления в шинах:

1. Открутите защитный колпачок клапана.
2. Установите манометр для измерения давления воздуха на сопло клапана.
3. При проверке давления в шинах давление должно быть холодным, при повышении температуры - немного выше указанного, но снижать давление в шинах не нужно.
4. Отрегулируйте давление в шинах в соответствии с нагрузкой автомобиля.
5. Убедитесь, что давление в колесных шинах и запасной шине соответствует указанным значениям, установите и затяните колпачки вентиля.

Вождение автомобиля с ненадлежащим давлением в шинах может привести к следующим последствиям:

- ◆ Снижение эффективности использования топлива.
- ◆ Снижение комфорта вождения и сокращение срока службы шин.
- ◆ Снижение безопасности.
- ◆ Повреждение ведущей шестерни.

Руководство по проверке давления в шинах Стандартное давление в передних и задних шинах: 230 кПа

При проверке давления воздуха в шинах необходимо соблюдать следующие указания:

◆ Убедитесь, что показания давления в шинах соответствуют норме, когда автомобиль холодный, когда он простоял на стоянке более 3 часов и когда он не проехал более 1,5 км.

◆ Проверка давления в шинах требует использования манометра. Использование опыта для определения давления в шинах может быть ошибочным и может снизить комфорт и стабильность управления даже при незначительном изменении давления в шинах.

◆ Повышение давления в шинах после движения является нормальным явлением, не спускайте шины для снижения давления.

◆ Убедитесь, что крышка вентиля шины установлена. Без крышки вентиля пыль или влага попадают в сердечник клапана и вызывают утечку. Если крышка вентиля отсутствует, ее следует незамедлительно заменить.



Правильное накачивание шин - это ключ к сохранению эксплуатационных характеристик ваших шин.

Поддерживайте надлежащее давление в шинах, в противном случае могут возникнуть следующие ситуации, которые могут стать причиной аварий, приводящих к серьезным травмам или даже опасным для жизни повреждениям.

- ◆ Чрезмерный износ.
- ◆ Неравномерный износ.
- ◆ Плохая маневренность.
- ◆ Спущенные шины из-за перегрева.
- ◆ Деформация шины.
- ◆ Шины чаще повреждаются из-за плохих дорожных условий.

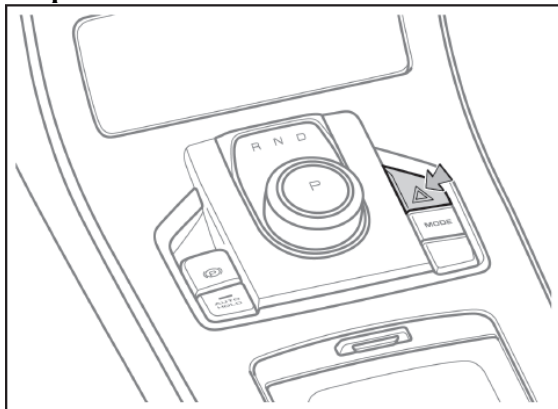
Оглавление

6. Устранение неисправностей

Важная информация	175
Аварийные огни	175
Знак аварийной остановки	176
Светоотражающий жилет.....	177
Буксировка автомобиля	177
В случае чрезвычайной ситуации.....	182
Двигатель не запускается	182
Выключение двигателя во время движения	182
Перегрев двигателя.....	182
Аварийное состояние автомобиля.....	183
Лопнувшая шина.....	184
Набор инструментов.....	185
Использование запасных шин.....	186
Замена спущенных шин	187
Автомобиль застрял.....	190
Запуск методом прикуривания.....	191

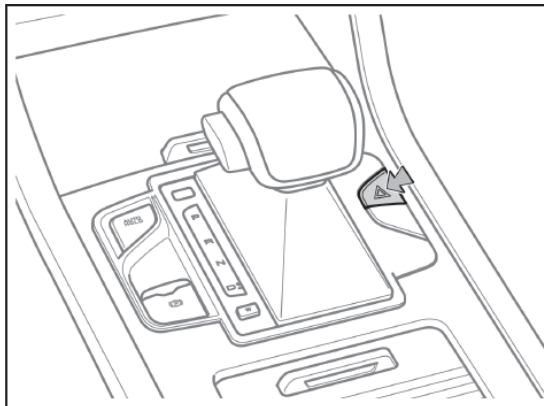
Важная информация

Аварийные сигналы



Включите аварийные сигналы (2.0T)

При ненормальной парковке всегда используйте аварийный огонь, при нажатии кнопки аварийного сигнала мигают все указатели поворота. Нажмите кнопку аварийного огня еще раз, все указатели поворота погаснут.



Включите аварийные сигналы (1,5T)

При ненормальной парковке всегда используйте аварийный огонь, при нажатии кнопки аварийного сигнала мигают все указатели поворота. Нажмите кнопку аварийного огня еще раз, все указатели поворота погаснут.

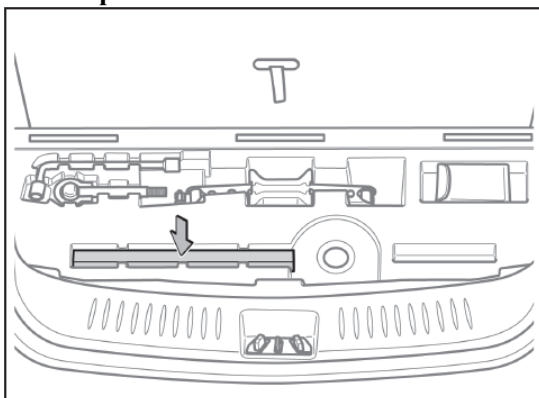
Аварийные сигналы должны включаться, когда:

- ◆ В случае поломки автомобиля.
- ◆ При возникновении пробки транспортные средства находятся в конце транспортного потока.
- ◆ При буксировке другого автомобиля или при буксировке.
- ◆ Условия плохой видимости, требующие временной остановки и предупреждения при подходе к автомобилю.

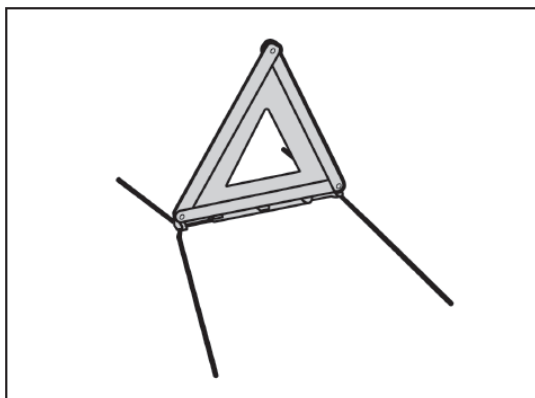
Внимание

- ◆ Использование аварийного огня разряжает аккумулятор, поэтому ее следует выключать, когда она не используется.
- ◆ Использование аварийного огня должно строго соответствовать действующему законодательству.
- ◆ В экстренных случаях, если аварийные огни неисправны, для привлечения внимания других лиц на дороге необходимо использовать альтернативные методы, при условии, что используемые методы безопасны и соответствуют соответствующим правилам дорожного движения.

Знак аварийной остановки



Знак аварийной остановки находится в ящике для инструментов, который поставляется вместе с багажным отделением.

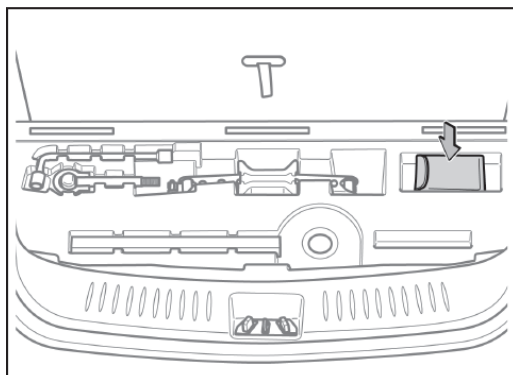


Если автомобиль сломается или попадет в аварию, знак аварийной остановки можно извлечь из ящика для инструментов и развернуть для использования.

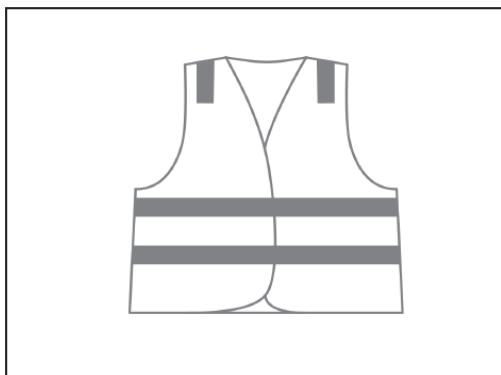
Правильное расстояние для размещения треугольного предупреждающего знака		
/	Днём	Вечер
Городская кольцевая автодорога	50m	150m
Скоростная дорога, шоссе	150m	250m

ⓘ Внимание
♦Пожалуйста, используйте треугольные предупреждающие знаки правильно, в соответствии с соответствующими национальными законами и правилами.

Светоотражающий жилет



Светоотражающий жилет находится в ящике для инструментов, который поставляется вместе с багажным отделением.



Пожалуйста, носите светоотражающий жилет, если вам необходимо выйти из автомобиля в экстренной ситуации или в случае поломки.

Предупреждение

♦Пожалуйста, постоянно храните светоотражающий жилет в своем автомобиле. Если жилет порван или сильно загрязнен (что повлияет на светоотражающий эффект), своевременно замените его на новый.

Буксировка автомобиля

Перед буксировкой

Если возникает любое из следующих условий, автомобиль может быть неисправен, и перед буксировкой рекомендуется обратиться к местному поставщику услуг.

- ♦Двигатель работает нормально, но автомобиль невозможно сдвинуть с места.
- ♦Автомобиль издает необычные звуки.

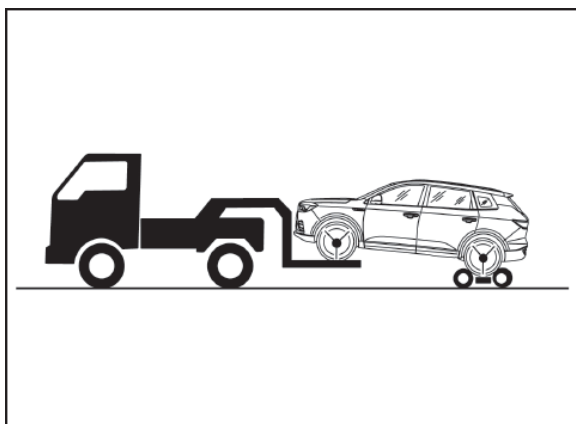
Метод буксировки

Если автомобиль необходимо буксировать, рекомендуется использовать колесный подъемник или платформенный прицеп, буксировку осуществлять силами местного поставщика услуг или специализированной буксировочной компании.

Если колеса и оси автомобиля находятся в хорошем состоянии, то для буксировки спереди или сзади автомобиля можно использовать прицеп с колесным подъемником. Если задние колеса и оси автомобиля повреждены, для буксировки автомобиля используется прицеп-платформа.

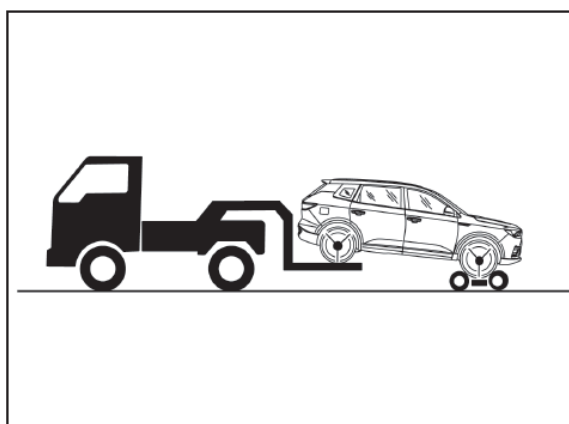
Внимание

♦Используйте систему цепей безопасности для всех видов транспортировки и соблюдайте все требования национального/провинциального (муниципального) и местного законодательства.



Буксировка с передней части автомобиля с помощью колесного подъемника

При использовании прицепа с колесным подъемником для буксировки автомобиля спереди рекомендуется использовать буксировочную тележку под задние колеса. Если буксировочная тележка не используется, необходимо отпустить стояночный тормоз.



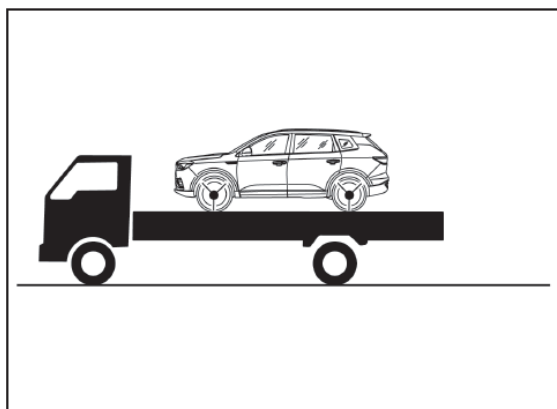
Буксировка с задней части автомобиля с помощью колесного подъемника

При использовании прицепа с колесным подъемником для буксировки автомобиля сзади рекомендуется использовать буксировочную тележку под передние колеса. Если тракторная тележка не используется, установите источник питания автомобиля в положение "АСС" и переведите рычаг переключения передач в нейтральное положение.

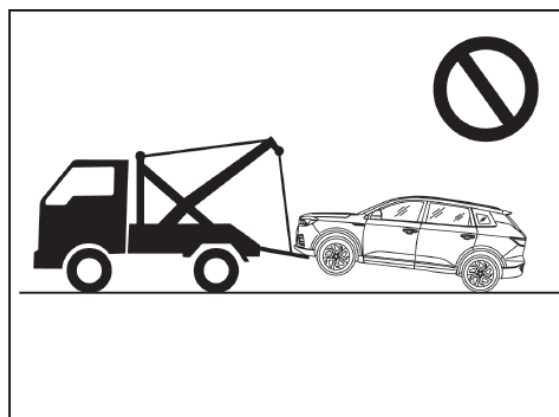
ⓘ Внимание

◆При подъеме автомобиля убедитесь, что дорожный просвет на посадочной части автомобиля достаточен. В противном случае автомобиль может быть поврежден во время буксировки.

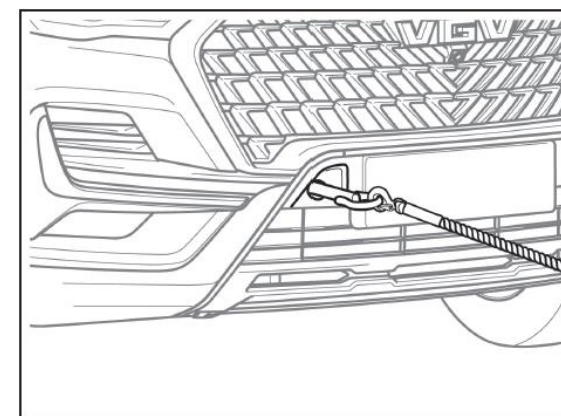
◆Не буксируйте заднюю часть автомобиля при выключенном питании, иначе механизм блокировки рулевого управления не будет удерживать передние колеса прямо.



Использование прицепов-платформ



Не используйте поднятые прицепы



Аварийная буксировка

Если в аварийной ситуации подъем или буксировка платформы невозможны, автомобиль можно временно отбуксировать с помощью буксировочной цепи или троса буксировочного троса, закрепленного на буксировочном крюке в передней части автомобиля. Этот метод подходит только для низкоскоростной буксировки на короткие расстояния на твердой ровной поверхности.

⚠ Предупреждение

◆Аварийная буксировка должна использоваться только в том случае, если колеса, трансмиссия, оси, рулевое колесо и тормоза находятся в хорошем состоянии.

◆При буксировке автомобиля как буксирующее, так и буксируемое транспортное средство должны включить аварийный огонь.

◆При соблюдении вышеуказанных условий водитель должен находиться внутри автомобиля и управлять рулевым колесом и педалью тормоза во избежание травмирования людей и повреждения автомобиля во время буксировки.

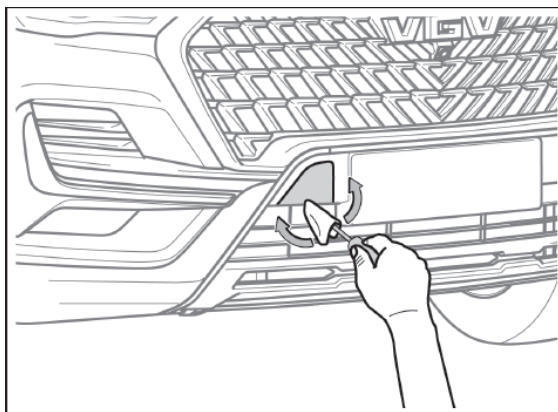
◆Не двигайтесь на высокой скорости во время буксировки автомобиля.

◆Неопытным водителям рекомендуется не пытаться буксировать другие автомобили во избежание несчастных случаев.

◆При буксировке автомобиля ни усилитель тормозов, ни усилитель рулевого управления буксируемого автомобиля не работают. Будьте осторожны.

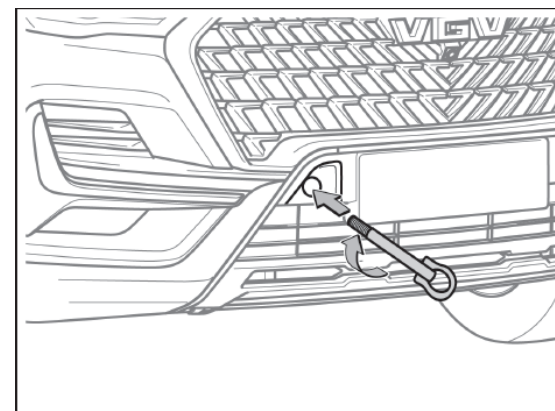
ⓘ Внимание

◆Если для привязывания автомобиля используется буксировочная цепь или трос буксировочного троса, не привязывайте его слишком туго, так как это может привести к повреждению автомобиля.

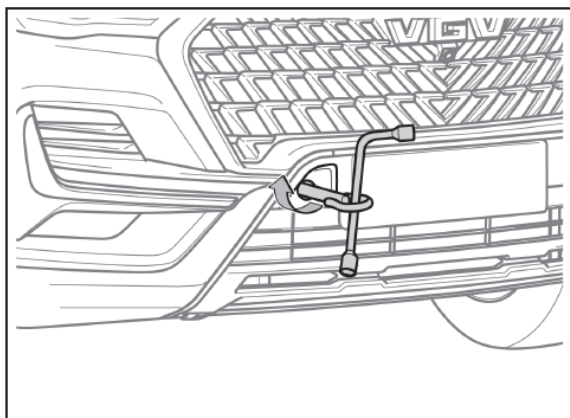


Буксировка автомобиля

1. С помощью плоской отвертки, обернутой тканью или изолентой, подденьте крышку отверстия для прицепа на переднем бампере.



2. Вставьте сцепное устройство буксировки в отверстие для проушины, поверните по часовой стрелке и слегка затяните.



3. Затяните сцепное устройство с помощью торцевой головки колесного болта..

⚠ Предупреждение

◆Сцепное устройство должно быть затянуто, когда оно установлено на автомобиль. В противном случае сцепное устройство ослабнет при буксировке и может оторваться и нанести серьезные травмы персоналу.

Указания по использованию сцепного устройства прицепа:

- ◆Перед буксировкой проверьте, нет ли сломанных или поврежденных крюков прицепа.
- ◆Не тяните сильно за сцепное устройство прицепа, прилагайте плавное и сбалансированное усилие.
- ◆Не буксируйте сбоку или под вертикальным углом во избежание повреждения сцепного устройства прицепа.

Требования к буксировке:

- ◆В случае нарушения герметичности трансмиссионного масла коробки передач буксировка автомобиля возможна только путем подъема ведущих колес.
- ◆Переключите рукоятку управления переключением передачи на нейтральную передачу.

⚠ Предупреждение

- ◆При буксировке избегайте резких стартов или неустойчивых маневров при движении.
- ◆При буксировке избегайте слишком близкого расположения транспортных средств друг к другу.

ⓘ Внимание

- ◆Если буксировочный автомобиль трудно сдвинуть с места, не применяйте силу и обратитесь к местному поставщику услуг.
- ◆Автомобиль следует буксировать по максимально прямой линии.
- ◆При буксировке на большие расстояния и на высоких скоростях передние колеса автомобиля должны быть приподняты. Поскольку масляный насос трансмиссии не работает при остановленном двигателе, коробка передач плохо смазывается, буксировка на большие расстояния на высокой скорости может привести к повреждению коробки передачи.

В случае чрезвычайной ситуации

Двигатель не запускается

Если была выполнена правильная процедура запуска двигателя, но двигатель все равно не запускается, рассмотрите следующие причины:

- ◆ Аккумулятор разряжен.
- ◆ Ослабление или коррозия положительного и отрицательного разъемов аккумулятора.

Если стартер работает нормально, но не запускает двигатель, рассмотрите следующие причины:

- ◆ Недостаточное количество топлива в топливном баке, добавьте достаточное количество топлива.
- ◆ Имеется неисправность в системе двигателя, рекомендуется обратиться в официальный дилерский центр для ее скорейшего устранения.

Предупреждение

- ◆ Не запускайте двигатель с прицепом или тележкой, так как это может повредить автомобиль или привести к столкновению при запуске двигателя.

Охрана окружающей среды

Во избежание загрязнения окружающей среды утилизация батарей должна осуществляться квалифицированным специалистом.

Выключение двигателя во время движения

Если во время движения двигатель внезапно заглох, сделайте следующее:

1. Постепенно снижайте скорость и осторожно съезжайте с проезжей части на безопасную обочину.
2. Включите аварийный огонь.
3. Попробуйте перезапустить двигатель. Если он не запускается, рекомендуется обратиться к местному поставщику услуг для его скорейшего обслуживания.

Предупреждение

- ◆ Если двигатель не работает, тормоза и усилитель руля не будут работать, поэтому управление рулем и нажатие на педаль тормоза потребуют больше усилий, чем обычно.

Перегрев двигателя

Если указатель температуры охлаждающей жидкости двигателя показывает перегрев, или если вы чувствуете потерю мощности двигателя, или слышите очень громкий хлопающий звук, возможно, двигатель перегрет, необходимо выполнить следующую процедуру:

1. Остановите автомобиль на обочине, включите аварийный огонь, переведите рукоятку управления переключением передачи в нейтральное положение, вытяните кнопку электронного стояночного тормоза EPB и выключите кондиционер.

2. Проверьте, не выходит ли пар из-под люка двигателя.

Если из двигателя выходит пар, оставьте его на некоторое время на холостом ходу, затем осторожно поднимите люк двигателя и запустите двигатель после того, как он остынет и пар рассеется.

Если пар не выходит, не глушите двигатель и осторожно поднимите люк двигателя.

Предупреждение

- ◆ Пар высокого давления в системе охлаждения может привести к травмам персонала, перед обслуживанием подождите, пока двигатель не остынет.

3. Проверьте, работает ли электронный вентилятор и нет ли утечек в радиаторе, шлангах и трубопроводах кузовного шасси. Это нормально, когда после использования кондиционера из дренажа вытекают капли воды.

⚠ Предупреждение

♦ Руки и одежду следует держать подальше от вращающегося электронного вентилятора и приводного ремня двигателя, когда двигатель работает или температура воды остается высокой.

4. Если электронный вентилятор не работает, проверьте, не отсоединен ли разъем жгута проводов электронного вентилятора, если он отсоединен или ослаблен, вставьте его в исходное положение; если этот метод не работает, рекомендуем обратиться за помощью в официальный дилерский центр.

5. При обнаружении утечек в радиаторе или шлангах немедленно заглушите двигатель, а затем обратитесь за помощью в официальный дилерский центр.

6. Если электронный вентилятор работает правильно и нет утечек в трубопроводах, двигателю можно дать поработать на холостом ходу в течение нескольких минут, чтобы помочь ему быстрее остыть.

7. Убедитесь, что уровень охлаждающей жидкости не слишком низкий, если это так, добавьте охлаждающую жидкость.

⚠ Предупреждение

♦ Не открывайте крышку заливной горловины охлаждающей жидкости при перегреве двигателя и радиатора, иначе выбрасываемая охлаждающая жидкость и пар могут нанести травмы персоналу, дождитесь, пока система охлаждения двигателя остынет перед началом работы.

8. После того как температура охлаждающей жидкости двигателя остынет до нормальной температуры, снова проверьте уровень охлаждающей жидкости в бачке. Если количество охлаждающей жидкости уменьшается слишком быстро, значит, в системе есть утечка, и в этом случае рекомендуется как можно скорее обратиться в официальный дилерский центр.

Аварийное состояние автомобиля

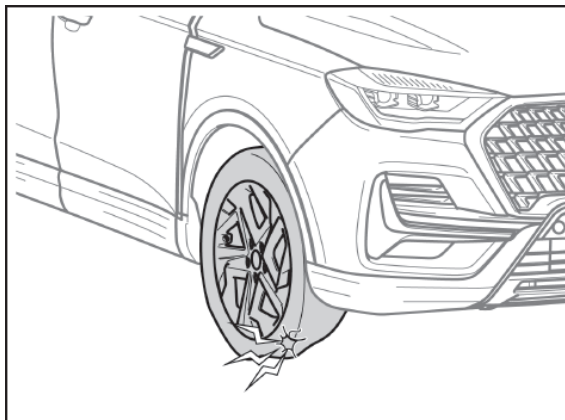
Если обнаружены какие-либо из перечисленных ниже неисправностей, автомобиль может потребовать регулировки или ремонта. Рекомендуется как можно скорее обратиться к местному поставщику услуг.

Распространенные неисправности

- ♦ Загорается индикатор неисправности прибора.
- ♦ Утечка жидкости из-под днища автомобиля. (Вода, капающая из кондиционеров после использования, является нормальным явлением)
- ♦ Недостаточное давление воздуха или неравномерный износ шин.
- ♦ Игла указателя температуры воды направлена ненормально высоко.
- ♦ Изменился звук выхлопа.
- ♦ Чрезмерный шум шин при прохождении поворотов.
- ♦ Ненормальный шум, связанный с системой подвески.
- ♦ Ненормальный шум, связанный с двигателем.
- ♦ Двигатель работает неустойчиво или нестабильно.
- ♦ Происходит значительная потеря импульса.
- ♦ Автомобиль плохо работает при торможении.

Лопнувшая шина

- ◆ Автомобиль плохо работает при движении по ровной поверхности.
- ◆ Отказ тормозов, хлипкая педаль тормоза, педаль почти касается пола.



Если автомобиль находится в движении и произошел срыв шины, возьмитесь за рулевое колесо обеими руками и постарайтесь управлять им так, чтобы руль не поворачивался сам по себе, слегка нажмите на педаль тормоза, сбавьте скорость и дайте автомобилю двигаться по прямой в первоначальном направлении. Выполняйте замену шин по мере необходимости после стоянки.

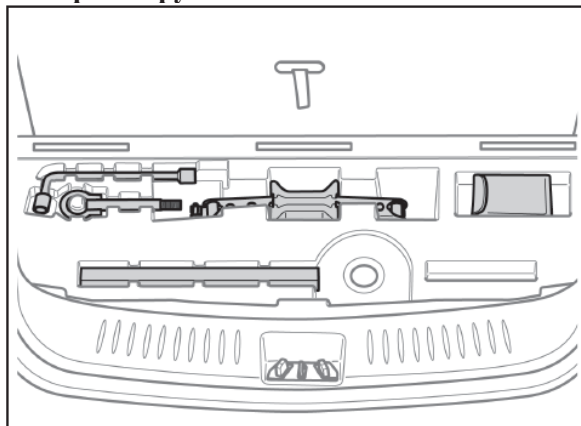
Опасно

- ◆ Не нажимайте сильно на педаль тормоза, так как это может привести к потере центра тяжести автомобиля, потере управления или опрокидыванию.
- ◆ Во избежание столкновения со следующим автомобилем своевременно включайте аварийный огонь и устанавливайте предупреждающий треугольник в задней части автомобиля по мере необходимости.

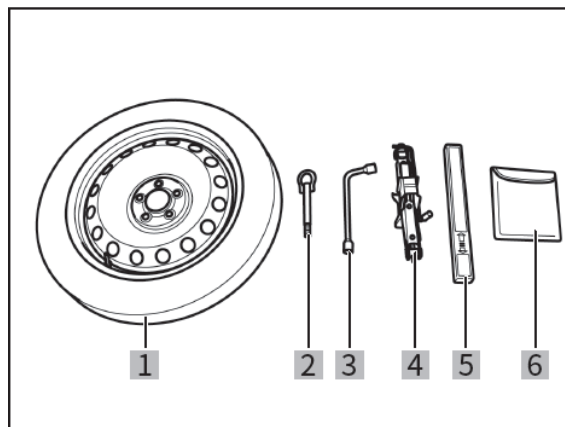
Профилактические меры при спущенных шинах

1. Часто проверяйте шины, чтобы исключить риск спуска шин.
2. Часто удаляйте камни и посторонние предметы из канавок протектора, чтобы избежать деформации коронки шины. Проверьте боковины шин на наличие царапин, проколов и чрезмерного износа.
3. Автомобили, которые часто ездят по автомагистралям, должны заменять шины каждые 10000 км.
4. Все шины должны использоваться в пределах своего срока службы, те, которые превысили срок службы или уже сильно изношены, должны быть своевременно заменены.

Набор инструментов



Сопутствующие инструменты находятся в ящике для инструментов, который поставляется вместе с багажным отделением.



Подготовьте необходимые инструменты и запасные шины

- 1 Запасная шина
- 2 Сцепное устройство прицепа
- 3 Втулки колесных болтов
- 4 Домкрат
- 5 Треугольные предупреждающие знаки
- 6 Светоотражающий жилет

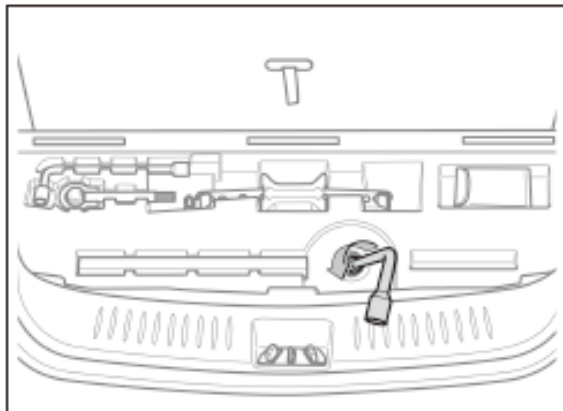
*Дополнительные аптечки первой помощи и огнетушители в соответствии с правилами различных стран и регионов.

Для аварийных ситуаций вы должны быть знакомы с использованием домкратов и различных инструментов и их размещением.

Опасно

- ◆ Следуйте инструкциям по использованию домкрата.
 - ◆ Домкрат следует использовать только на твердых, ровных поверхностях.
 - ◆ Не допускайте, чтобы какая-либо часть вашего тела находилась под автомобилем при поднятии его домкратом, так как это может привести к серьезным травмам или даже угрожать вашей жизни.
 - ◆ Не запускайте двигатель при поднятии автомобиля домкратом.
 - ◆ Убедитесь, что домкрат правильно установлен в точке поддомкрачивания.
- В противном случае автомобиль может быть поврежден или соскользнуть с домкрата, что может привести к травмам.
- ◆ Не поднимайте автомобиль домкратом, когда он занят. При подъеме автомобиля домкратом не кладите никакие предметы на домкрат или под него.
 - ◆ Домкрат следует использовать только для поднятия автомобиля при замене колес, автомобиль следует поднимать только на высоту, достаточную для замены колеса.
 - ◆ Домкрат следует использовать только для замены колес автомобиля, не используйте его для подъема других тяжелых предметов или транспортных средств.

Использование запасных шин

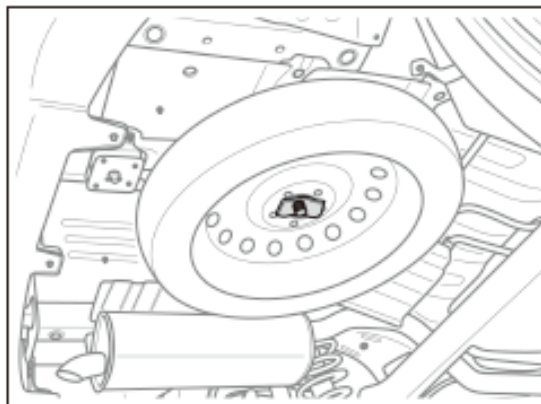


Запасная шина расположена под кузовом и при использовании должно быть снято.

1. Опустите запасную шину в самое нижнее положение, повернув болт подъема запасной шины с помощью втулки колесного болта (против часовой стрелки).

Внимание

◆ При использовании электроинструментов для быстрого подъема механизма запасной шины крутящий момент должен быть меньше или равен 20 Нм.



2. Наклоните кронштейн крепления запасной шины и снимите его вертикально через среднее отверстие шины, чтобы снять запасную шину.

Предупреждение

◆ Всегда проверяйте давление в запасной шине, износ протектора и наличие трещин, заменяйте запасную шину, как только протектор будет изношен до метки износа.

◆ Не храните вместе масло и запасные шины. Основным компонентом шины является резина, которая подвержена масляной эрозии. Попадание масла на шины может привести к их коррозии и сокращению срока службы.

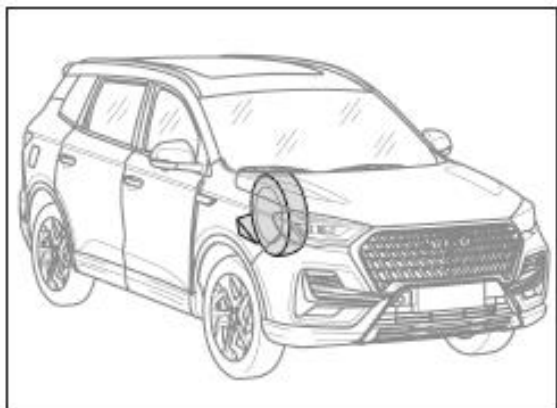
◆ Не используйте запасные шины, которые были повреждены или изношены до предела.

◆ Запасные шины, возраст которых превышает 3 года, следует использовать только в экстренных случаях и ездить с осторожностью.

◆ Сразу после установки запасной шины проверьте, чтобы давление в шинах находилось в пределах указанного диапазона.

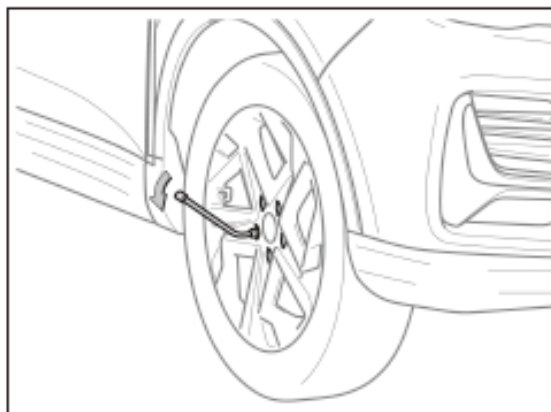
◆ Неполноразмерные запасные шины следует использовать только в качестве временной аварийной средства, при этом максимальная скорость не должна превышать 80 км/ч, пробег - 100 км, избегая резких ускорений и экстренного торможения.

Замена спущенных шин



Потяните вверх кнопку электронного стояночного тормоза EPB и одновременно подложите блок под диагональное направление сдутой шины, чтобы предотвратить скольжение автомобиля, снимите домкрат и поднимите автомобиль.

При блокировке колеса установите блок колеса перед передним или за задним колесом.



Ослабьте колесный болт

Извлеките втулку колесного болта из ящика для инструментов, который поставляется с автомобилем. Просто поверните колесный болт против часовой стрелки, чтобы ослабить его на 1-2 оборота.

Опасно

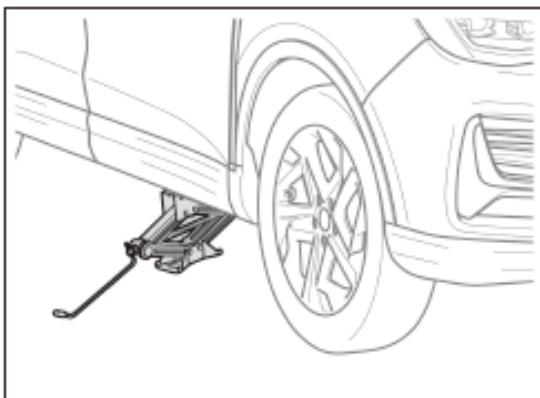
♦ Не используйте масло или смазку на болтах, чтобы предотвратить ослабление болтов из-за нанесения масла или смазки и отваливание колес, что может привести к серьезным несчастным случаям.

Предупреждение

♦ При демонтаже втулки колесного болта должна быть на месте, чтобы избежать выскальзывания и повреждения болта или травмы.

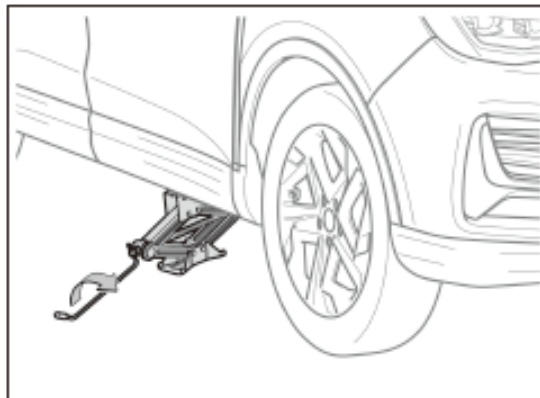
Внимание

♦ Не вынимайте болт, просто ослабьте его.

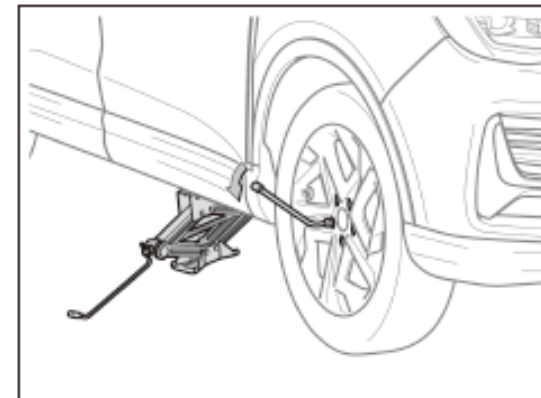


Подъем автомобилей на домкратах

Установите домкрат в положение домкратирования автомобиля, убедившись, что домкрат установлен на ровной и твердой поверхности.



Поверните рукоятку домкрата по часовой стрелке и поднимите домкрат так, чтобы гнездо домкрата защелкнулось на штырях под кузовом, приподнимая автомобиль так, чтобы шины немного оторвались от земли.



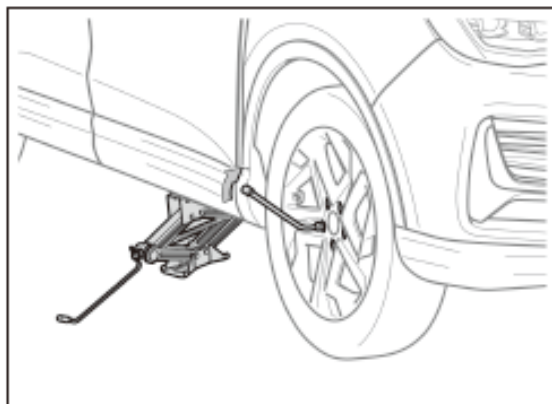
Замена шин

Открутите колесные болты, снимите поврежденную шину и отложите ее в сторону.



Предупреждение

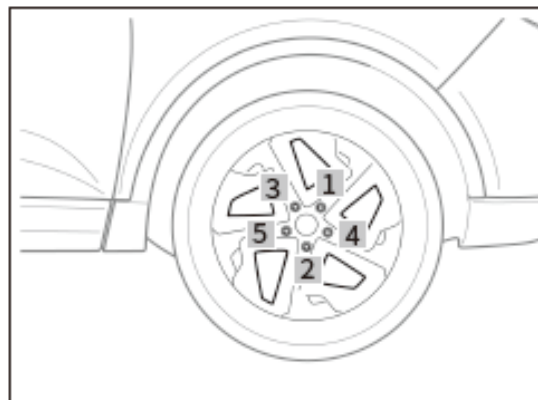
- ◆Болты заменяемого колеса должны быть ослаблены перед подъемом и последующими операциями по замене.
- ◆Персонал не должен находиться под автомобилем, когда он поддерживается только домкратами.



Установка запасных шин

Перед установкой запасной шины очистите монтажную поверхность от коррозии проволочной щеткой и т.п.

Установите запасную шину в монтажное положение и закрепите болтами. При повторной установке колесных болтов используйте втулку колесного болта, чтобы затянуть колесные болты как можно сильнее.



Опустите автомобиль и затяните каждый колесный болт с указанным моментом затяжки по диагонали. Снимите домкрат.

Опасно

- ◆ Не наносите масло или смазку на колесные болты.
- ◆ Масло и смазка могут привести к чрезмерной затяжке колесных болтов, что приведет к повреждению болтов или колес. Кроме того, масло или смазка могут ослабить колесные болты и сместить колесо, что может привести к аварии с серьезными травмами или даже опасными для жизни повреждениями.

Предупреждение

- ◆ При опускании автомобиля следите за тем, чтобы ни одна часть тела всего персонала не находилась под автомобилем, чтобы избежать травм при опускании автомобиля на землю.
- ◆ После замены колеса необходимо затянуть колесные болты с указанным моментом затяжки с помощью втулки колесного болта.

Проверка после замены шин

Проверьте давление воздуха в замененной шине. Отрегулируйте давление в шинах до указанного значения. Если давление ниже указанного значения, рекомендуется медленно доехать до ближайшего местного поставщика услуг для подкачки шин.

Установите защитный колпачок на сопло клапана, иначе пыль и водяной пар будут попадать в сопло клапана и могут вызвать утечку и привести к несчастному случаю. Если вы потеряли защитный колпачок клапана, как можно скорее замените его новым.

Поместите все инструменты, треугольные предупреждающие знаки, домкраты и поврежденные шины в безопасное место.

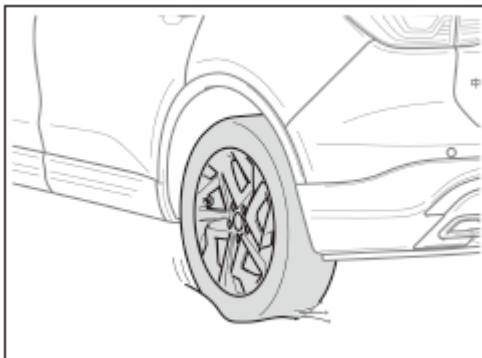
Поврежденные шины должны быть отремонтированы профессионалом.

Предупреждение

◆Перед началом движения убедитесь, что все сопутствующие инструменты надежно закреплены в местах хранения, чтобы избежать травм в случае экстренного торможения или столкновения.

◆Запасные шины можно использовать только в течение короткого периода времени, на них нелегко ездить на высоких скоростях. (Максимальная скорость не должна превышать 80 км/ч, а пробег не должен превышать 100 км)

Автомобиль застрял



Если автомобиль застрял в песке, грязи, снегу и т.д., сделайте следующее:

1. Выключите двигатель и потяните вверх кнопку электронного стояночного тормоза EPB.
2. Удалите грязь, снег или песок с шин.
3. Положите деревянные бруски, камни или другие предметы, чтобы улучшить трение шин.
4. Перезапустите двигатель и медленно разгонитесь, чтобы вывести автомобиль из ловушки.

Предупреждение

◆При разгоне убедитесь, что окружающее пространство свободно и просторно, чтобы избежать столкновения с другими транспортными средствами, предметами или людьми.

◆Автомобиль может внезапно резко ускориться вперед или назад, когда он собирается выехать из ловушки. Следует постоянно обращать внимание на окружающее пространство автомобиля.

Внимание

Во избежание повреждения коробки передач и других компонентов при толкании автомобиля необходимо соблюдать следующие меры предосторожности:

◆Не переключайте передачи при нажатой педали акселератора.

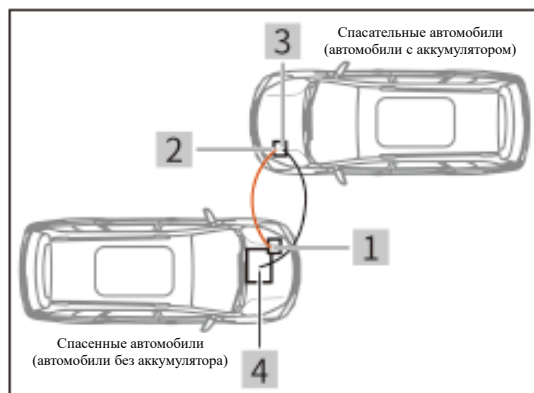
◆Не допускайте работы двигателя на высоких оборотах.

◆Если после нескольких толчков автомобиль не удается освободить из ловушки, потребуется эвакуатор.

Запуск методом прикуривания

Если аккумулятор автомобиля разряжен, для запуска двигателя можно предпринять следующие меры.

Если ваш автомобиль оснащен комплектом кабелей (вспомогательные кабели), вы можете запустить свой автомобиль подсоединением кабелей к другому аккумулятору 12 В.



1. Подключите один конец красного положительного (+) кабеля к положительной (+) клемме 1 аккумулятора спасаемого автомобиля без питания.

2. Подключите другой конец красного положительного (+) кабеля к положительной (+) клемме 2 аккумуляторной батареи спасательного автомобиля.

3. Подключите один конец черного отрицательного (-) кабеля к отрицательной (-) клемме 3 аккумуляторной батареи спасательного автомобиля.

ⓘ Внимание
 ♦ Не допускайте контакта зажима кабеля на другом конце черного отрицательного (-) кабеля с чем-либо, прежде чем переходить к шагу 4.

4. Подключите другой конец черного отрицательного (-) кабеля к подходящей точке сцепки (чистой и неокрашенной сплошной заземленной металлической части) спасаемого автомобиля.

5. Запустите двигатель другого автомобиля. Немного увеличьте обороты двигателя и держите их в таком положении около 5 минут, чтобы зарядить автомобиль.

6. Во время запуска вашего автомобиля не глушите двигатель другого автомобиля.

7. После запуска двигателя отсоедините кабели переключки в порядке, обратном тому, в котором они были подсоединены. Также рекомендуется подъехать к местному поставщику услуг для проверки вашего автомобиля.

Запуск двигателя при разряженном аккумуляторе

При разряженном аккумуляторе двигатель нельзя запустить с помощью троллейбуса.

Предотвращение разрядки аккумулятора

Перед выключением двигателя выключите комбинированное освещение и мультимедийную систему.

Выключайте ненужные электрические системы, когда автомобиль долгое время движется на низкой скорости (например, в пробке).

Зарядка аккумулятора

Из-за естественной разрядки и эффекта истощения, вызванного работой конкретного электрооборудования, заряд, накопленный в аккумуляторе, постепенно исчерпывается даже тогда, когда автомобиль не используется. Если автомобиль простаивает в течение длительного времени, заряд аккумулятора может быть исчерпан, двигатель может не запуститься. Аккумулятор подзаряжается во время движения автомобиля.

⚠ Опасно

Из аккумулятора могут выделяться легковоспламеняющиеся газы, что может привести к его возгоранию или взрыву. Соблюдайте следующие меры предосторожности для предотвращения случайного воспламенения газа:

◆ Убедитесь, что отдельные кабели-перемычки подключены к правильным клеммам. (положительный и отрицательный полюса)
◆ Не допускайте контакта положительного и отрицательного зажимов кабеля перемычки.
◆ Не курите, не пользуйтесь зажигалкой и не зажигайте открытый огонь вблизи аккумулятора.

Аккумулятор содержат токсичные и коррозионные электролиты, также свинец и соединения свинца в компонентах батареи. При обращении с аккумулятором обратите внимание на следующее:

◆ При работе с аккумулятором всегда надевайте защитные очки и избегайте контакта электролита внутри аккумулятора с одеждой, кожей или телом.
◆ Не наклоняйтесь над аккумулятором.

⚠ Опасно

◆ При случайном попадании электролита аккумулятора на тело или в глаза немедленно промойте пораженный участок водой и обратитесь за медицинской помощью, перед этим оберните место контакта влажной губкой или тканью.

◆ Всегда мойте руки после работы с держателем аккумулятора, положительными и отрицательными клеммами и другими деталями, связанными с аккумулятором.
◆ Не позволяйте детям прикасаться к аккумулятору.

i Внимание

◆ Внешний аккумулятор должен быть 12 В, если вы не можете определить напряжение аккумулятора, не запускайте его перекрестным подключением.

◆ При подключении кабелей перемычки не допускайте их спутывания с другими компонентами в моторном отсеке (например, вентиляторами охлаждения, ремнями двигателя и т.д.).

Оглавление

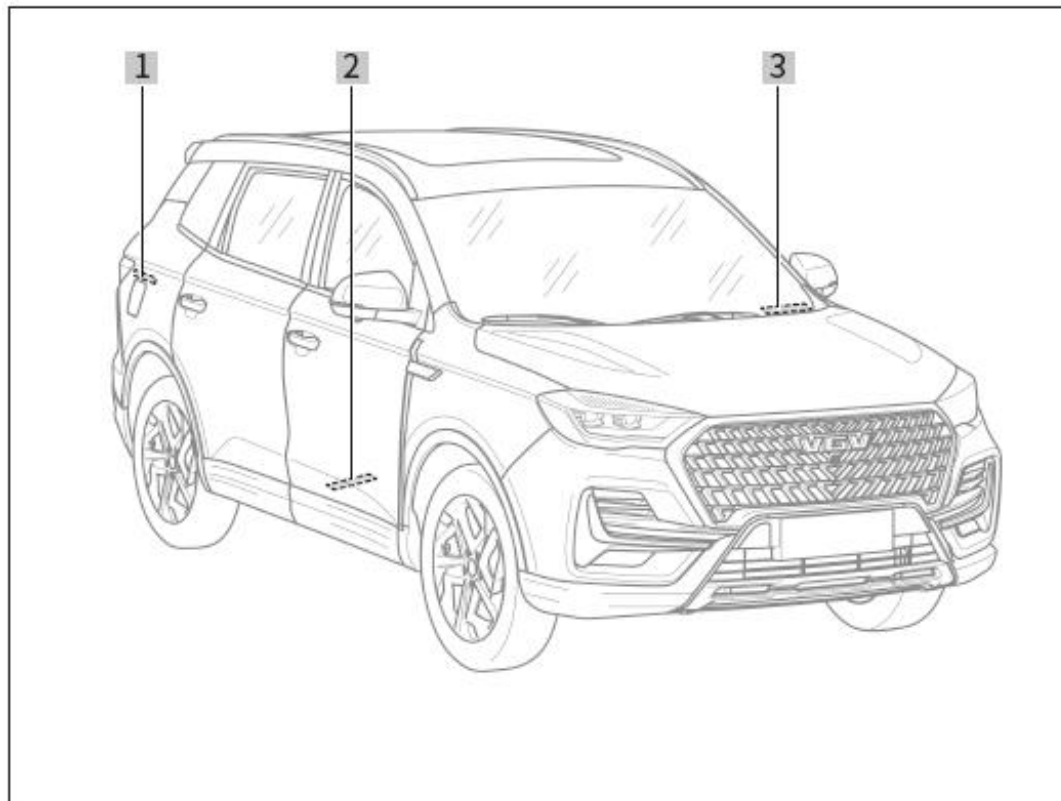
7. Техническая информация

Поисковая информация	194
Идентификационный код	194
Информационные заводские таблички	196
Технические характеристики	201
Габариты автомобиля	201
Технические характеристики автомобиля	202
Технические данные двигателя	205
Технические данные тормозной системы	206
Технические данные коробки передач	207
Тип и дозировка технических жидкостей	208
Информация о лампах	209
Экологическая информация	211
Аббревиатуры на английском языке	214

Поисковая информация

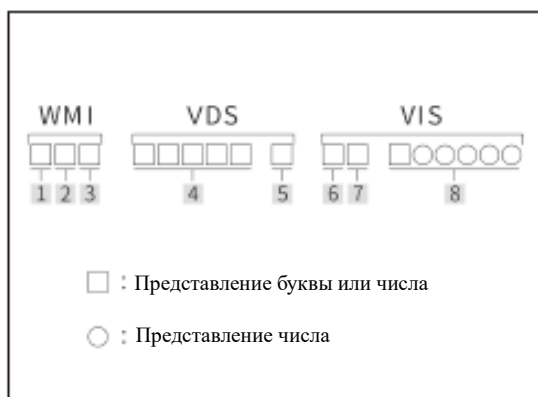
Идентификационный код

Идентификационный номер автомобиля (VIN)



Идентификационный номер автомобиля (VIN) — это уникальный идентификационный код автомобиля, который находится

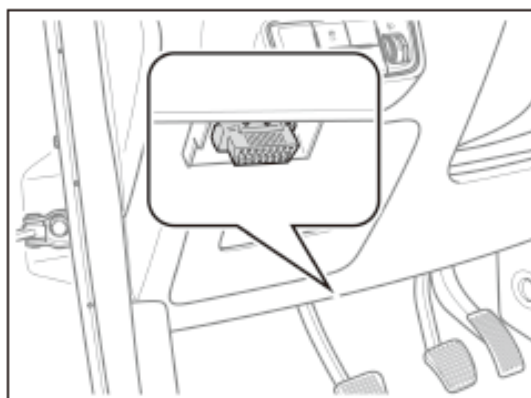
- 1 На внутренней панели отделки с правой стороны багажника.
- 2 На нижней боковой поперечине пассажирского сиденья.
- 3 На нижней левой панели переднего ветрового стекла.



Идентификационный код автомобиля состоит из идентификационного кода производителя (WMI), части описания автомобиля (VDS) и части индикации автомобиля (VIS), всего 17 знаков.

Состав и содержание идентификационного кода автомобиля

- 1 Географическая область
- 2 Страна
- 3 Изготовитель
- 4 Коды характеристик автомобиля
- 5 Позций осмотра
- 6 Год
- 7 Сборочный завод
- 8 Порядковый номер производства



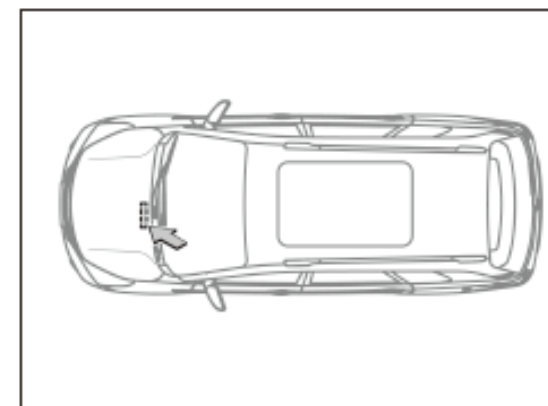
Считывание идентификационного кода автомобиля (VIN) из ECU

Диагностический интерфейс для считывания идентификационного кода автомобиля (VIN) расположен в нижней левой части приборной панели.

Метод считывания ECU: Используйте диагностический прибор Компании, подключенный к диагностическому интерфейсу, для считывания идентификационного кода автомобиля.

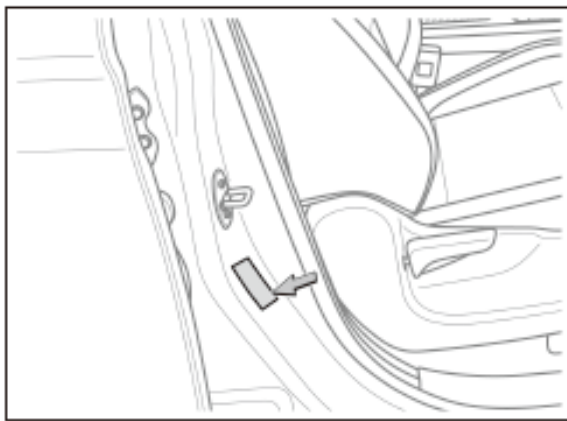
ⓘ Внимание

♦Инструмент для чтения ECU может использоваться с автомобильным диагностическим оборудованием по производству технологии, национальная горячая линия продаж и обслуживания 400-0666-666.



Тип двигателя и заводской номер

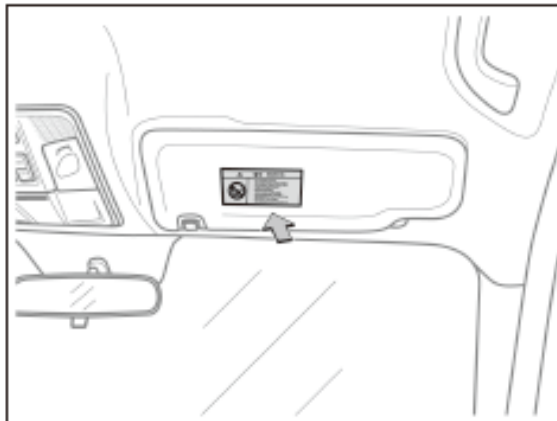
Тип двигателя и заводской номер выгравированы на блоке двигателя.



Шильдик завода-изготовителя

Шильдик Завода-производителя прикреплен к правой передней двери рядом со стойкой В. Полная модель автомобиля, количество пассажиров, тип двигателя и идентификационный код автомобиля указаны на табличке.

Тег



Предупреждающая табличка о подушке безопасности

Предупреждающая табличка о подушке безопасности расположена на солнцезащитном козырьке пассажира.

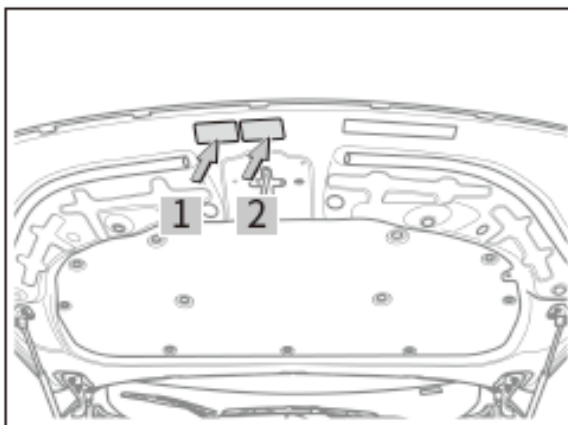
Меры предосторожности отмечены на Предупреждающем теге о подушке безопасности, пассажиры должны соблюдать эти меры предосторожности, чтобы избежать травм.



Предупреждающая табличка о блокировке от детей

Предупреждающая табличка о блокировке от детей находится на левой/правой панели задней двери.

Использование детских замков защищает детей во время путешествий. Если в автомобиле перевозятся дети, перед началом движения следует заблокировать детские замки на обеих дверях



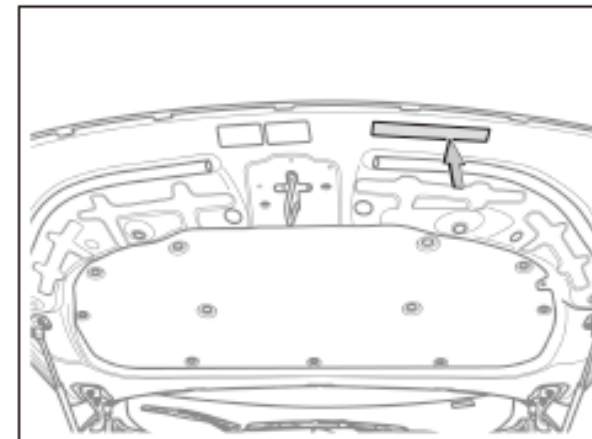
Предупреждающая табличка о системе охлаждения двигателя

1. Предупреждающая табличка о системе охлаждения расположена на центральной части люка двигателя
2. Табличка охлаждающей жидкости расположена на внутренней стороне люка двигателя.



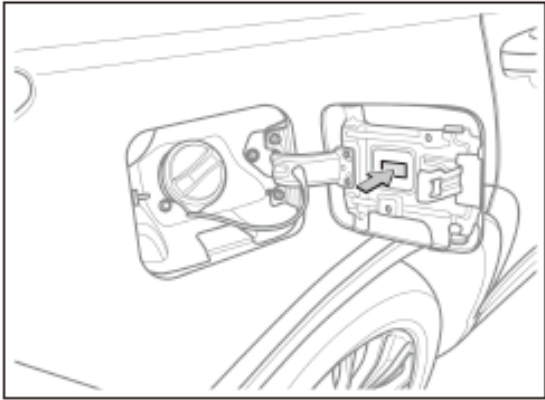
Табличка атмосферного давления в шинах

Табличка атмосферного давления в шинах расположена возле стойки левой передней двери.
Тип шины и значение давления указаны на табличке атмосферного давления в шине.



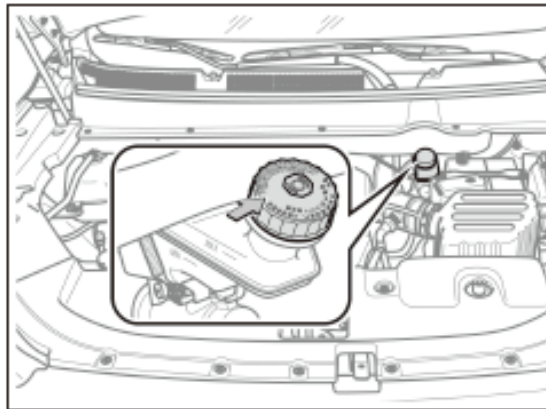
Предупреждающая табличка о хладагенте кондиционера

Предупреждающая табличка о хладагенте кондиционера расположена на внутренней стороне люка двигателя.



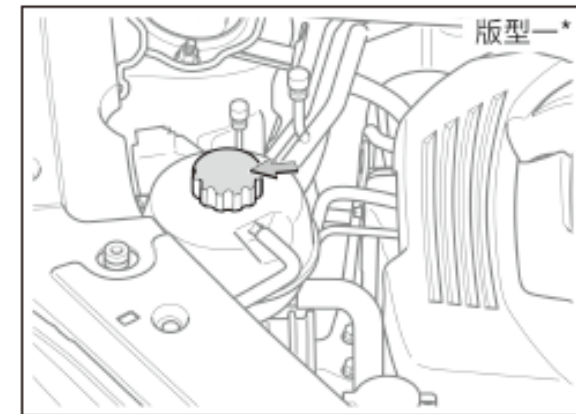
Предупреждающая табличка о заправке бензина

Предупреждающая табличка о заправке бензина расположена на внутренней стороне лючка бензобака.



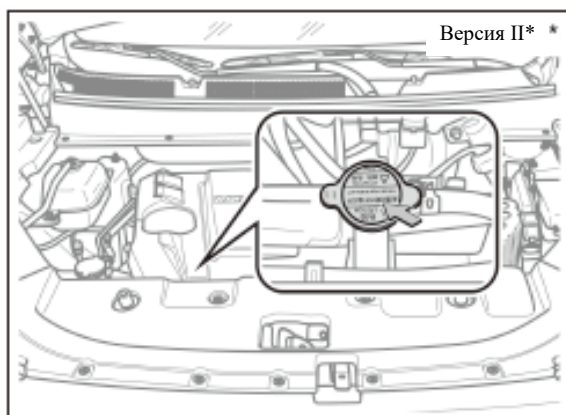
Табличка о тормозной жидкости

Табличка о тормозной жидкости находится на внешней поверхности крышки тормозного горшка..



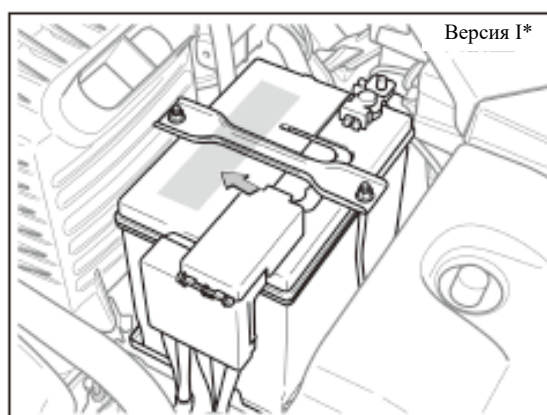
Табличка об охлаждающей жидкости

Табличка об охлаждающей жидкости расположена на внешней поверхности крышки заливной горловины охлаждающей жидкости.



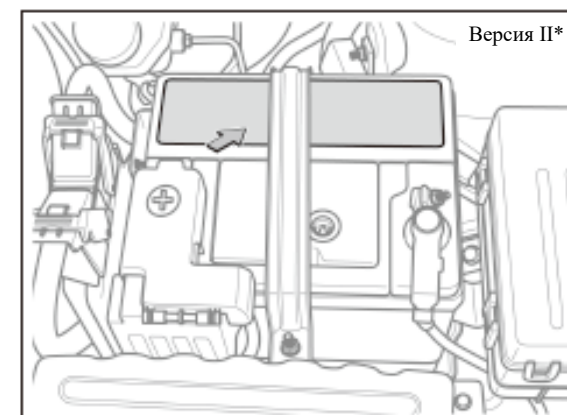
Табличка на заливной горловине охлаждающей жидкости

Табличка на заливной горловине охлаждающей жидкости расположен на внешней поверхности крышки заливной горловины охлаждающей жидкости.



Информационная табличка об аккумуляторе (2.0T)

Информационная табличка об аккумуляторе расположена на верхней поверхности корпуса аккумулятора.



Информационная табличка об аккумуляторе (1,5T)

Информационная табличка об аккумуляторе расположена на верхней поверхности корпуса аккумулятора.

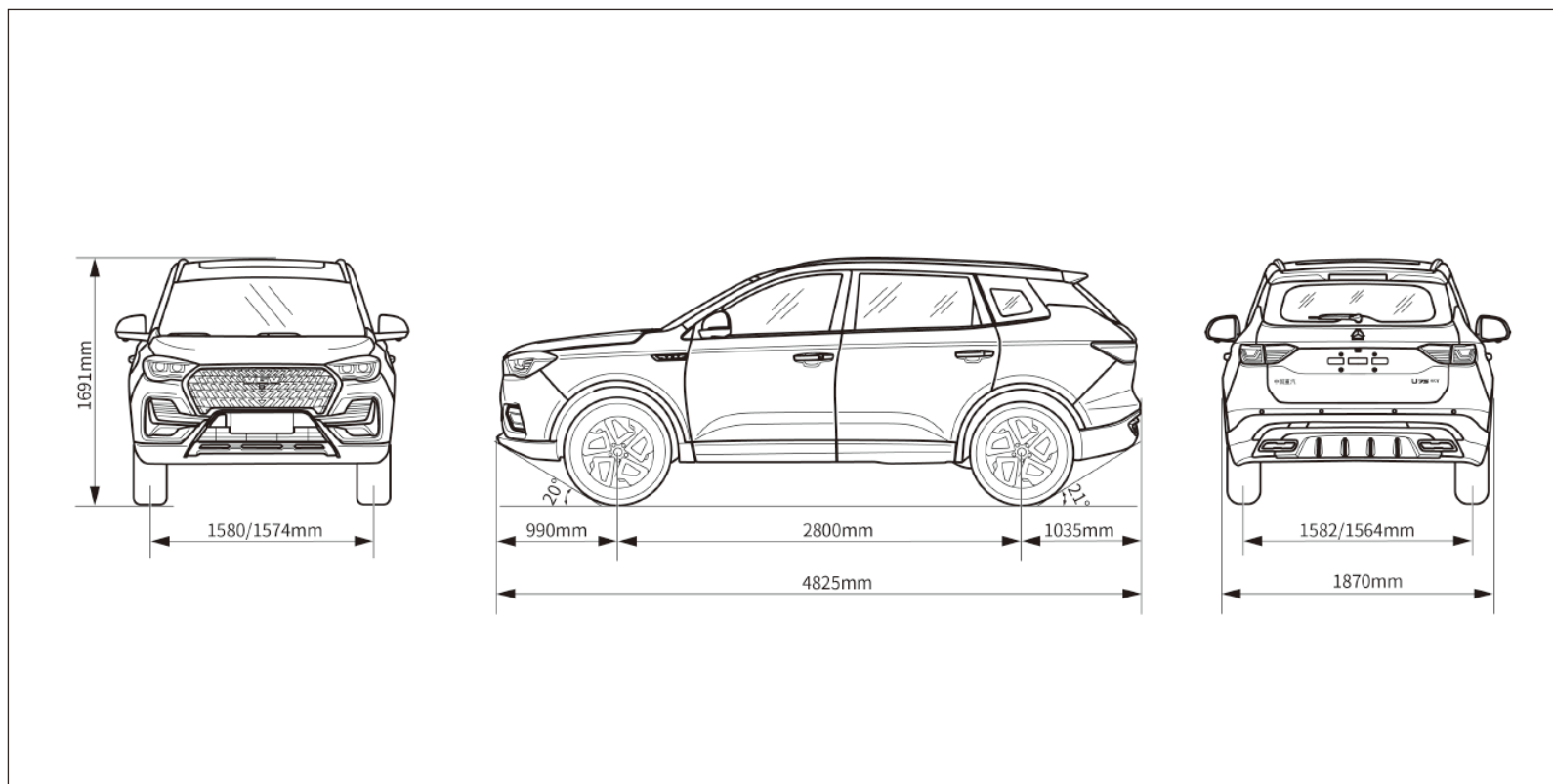


Табличка по расходу топлива

Табличка по расходу топлива автомобиля расположена в правом верхнем углу переднего ветрового стекла.

Технические характеристики

Габариты автомобиля



Примечание: Ширина кузова не включает наружные зеркала; высота кузова включает багажник.

Технические характеристики автомобиля (данные могут быть изменены, без уведомления)

Тип автомобиля		YZ6480YFJB3Z	YZ6480YFJB4Z	YZ6480YFJB2Z
Размеры	Длина (мм)	4825		
	Ширина (мм)	1870		
	Высота (мм)	1691		
Ширина колеи	Передняя часть (мм)	1580	1574	
	Задняя часть (мм)	1582	1564	
Колесная база (мм)		2800		
Снаряженная масса (кг)		1541	1565	1680
Макс. допустимая общая масса (кг)		2020	2070	2205
Максимальная скорость (км/ч)		175		210
Макс. преодолеваемый угол подъема (%)		30		36
Передний свес (мм)		990		
Задний свес (мм)		1035		
Минимальный диаметр поворота (м)		11.5		

Тип автомобиля	YZ6480YFJB3Z	YZ6480YFJB4Z	YZ6480YFJB2Z
Размеры шин	225/60 R17, 225/55 R18		
Давление воздуха в переднем колесе (кПа)	230		
Давление воздуха в заднем колесе (кПа)	230		
Требования к динамической балансировке колес (g)	Остаточный дисбаланс после калибровки меньше или равен 10		
Момент затяжки колесных болтов (Н-м)	120±10		
Стандарт запасного колеса	T145/80 R18 109M		T135/70 R18 104M
Угол подъезда	20°		
Угол вылета	21°		
Минимальный дорожный просвет (мм)	150		121
Количество пассажиров (человек)	5,6,7		
Комбинированный расход топлива (л/100 км)	7.0	7.6	8.3

Тип автомобиля		YZ6480YFJB3Z	YZ6480YFJB4Z	YZ6480YFJB2Z	
Полная нагрузка на ось (кг)	Передняя ось	1000	1016	1075	
	Задняя ось	1066	1074	1130	
Общая массовая нагрузка на ось (kg)	Передняя ось	880	897	955	
	Задняя ось	661	668	725	
Параметры центровки колес (без нагрузки)	Переднее колесо	Угол люфта главного пальца	3,4°±30' (с одной стороны)		3°24'±0°30'
		Наклон главного штифта	14,4°±30' (с одной стороны)		14°24'±0°30'
		Развал колес	-0,5°±30' (с одной стороны)		-0°30'±0°30'
		Угол наклона переднего луча	0,1°±6' (полный передний луч)		0°±0°06'
	Заднее колесо	Развал колес	-1°±30' (с одной стороны)		-0°15'±0°15'
		Угол наклона переднего луча	0,2°±12' (с одной стороны)		0°05'±0°05'
Угол поворота руля	Внутреннее колесо	38°±3°			
	Наружное колесо	32°±3°			

Технические данные двигателя

Модель двигателя	TLE4G15D	HY4C20B
Тип	Рядный 4-цилиндровый, 4-тактный, с водяным охлаждением, двойным верхним распредвалом	Рядный 4-цилиндровый, 4-тактный, с водяным охлаждением, двойным верхним распредвалом
Тип привода	Передний привод	Передний привод
Диаметр цилиндра × Ход (мм)	75×84.8	82.5×92
Рабочий объем (куб.см.)	1499	1967
Степень сжатия	9.3: 1	9.6:1
Номинальная мощность/об/мин (кВт/(об/мин))	105/5600	146/5500
Максимальный крутящий момент/об/мин (Нм/(об/мин))	207/(2000~4000)	385/(1800~3600)
Минимальный расход топлива (г/кВтч)	255	240
Обороты холостого хода (об/мин)	750±50	700±30
Нормы выбросов	VI	VI
Последовательность работы цилиндров	1-3-4-2	1-3-4-2

Модель двигателя	TLE4G15D	HY4C20B
Габаритные размеры (Д×Ш×В) (мм)	558.4×694.6×655.2	614.9×663.3×696.5
Вес нетто (без масла) (кг)	111(MT)/113(AT)	145(AT)
Тип нажимного диска сцепления	Мембрана пружинного типа одинарная сухого типа	/
Эффективный ход педали сцепления (мм)	135	/
Свободный ход педали сцепления (мм)	10	/

Технические данные тормозной системы

Свободный ход педали тормоза (мм)		15~20
Эффективный износ тормозных накладок (мм)	Передний	8
	Задний	7
Метод оценки износа фрикционной поверхности тормозного диска: измерение с помощью верньерных штангенциркулей. Процедура снятия, необходимая для измерения тормозного диска: демонтаж колеса.		

Технические данные коробки передач

Модель коробки передач	LD626MFB06	LD630AFB04	SR-8AT380F20
Тип коробки передач	Поперечный, передний привод 6MT	Поперечный, передний привод 6AT	Поперечный, передний привод 8AT
Габаритные размеры (Д × Ш × В) (мм)	511×434×396	505×417×360	611×377×418
Передаточное число первой передачи	3.909	4.044	4.260
Передаточное число второй передачи	2.217	2.371	2.648
Передаточное число третьей передачи	1.406	1.556	1.591
Передаточное число четвертой передачи	1.079	1.159	1.344
Передаточное число пятой передачи	0.814	0.852	1.126
Передаточное число шестой передачи	0.725	0.672	0.967
Передаточное число седьмой передачи	/	/	0.796
Передаточное число восьмой передачи	/	/	0.601
Передаточное число заднего хода	3.545	3.193	3.154
Главное Передаточное число	4.235	3.962	3.773
Максимальный входной крутящий момент (Нм)	260	300	380 (пределный крутящий момент 1-й передачи 320, пределный крутящий момент R передачи 260)
Максимальная. скорость ввода (об/мин)	6000	6000	6000

Тип и дозировка технических жидкостей

Рабочие жидкости	Емкость пополнения	Характеристики	Примечание
Охлаждающая жидкость	6.5±0.5L	Высококачественная гликолевая охлаждающая жидкость - № 40	/
Тормозная жидкость	600±30mL	DOT4	Соответствует техническим условиям GB 12981-2012 и рекомендуется к замене каждые 2 года или 40 000 км (в зависимости от того, что наступит раньше)
Омывающая жидкость	4.0 L	-35	/
Топливо для двигателя	55L (пластиковый топливный бак 1.5T) 58 л (металлический топливный бак 2.0T)	Неэтилированный бензин Аи-92 и выше	52 л (металлический топливный бак 2.0T, для некоторых национальных моделей)
Масло двигателя	1.5T: 3.8±0.1L 2.0T: 4.9±0.1L	Используйте API SN класс или выше SAE 5W-30 (при темп.воздуха выше -30 C); SAE 0W-30 (при темп.воздуха ниже -30 C)	Используйте только моторное масло, одобренное заводом-изготовителем, информация на сайте www.vgvmotor.ru
Хладагент для кондиционирования воздуха	1.5T: 580g 2.0T: 500g	R134a, r1234yf (доступно только для некоторых моделей)	1,5T: Объем заполнения 780 г (для моделей с двойным паром) 2.0T: Объем заполнения 680 г (для моделей с двойным паром)
Рабочая жидкость для механической коробки передач	2.0±0.1L	GL-4 75W/90	Используйте только рабочую жидкость, одобренную заводом-изготовителем, информация на сайте www.vgvmotor.ru
Рабочая жидкость для автоматической коробки передач	6AT: 6±0.15L 8AT: 7.2±0.3L	6AT : Shell spirax S6 ATFX или аналог 8AT : SSV III-L или аналог	Используйте только рабочую жидкость, одобренную заводом-изготовителем, информация на сайте www.vgvmotor.ru

Информация о лампах

Лампа		Цвет	Ватт	количество	модель	
Снаружи автомобиля	Передние светодиодные фары	Фара ближнего света	Белый	18W	2	Линза ближнего света (3 × 3 Вт × 2 чипа)
		Фара дальнего света	Белый	12W	2	Линза дальнего света (1 × 3 Вт × 4 чипа)
		Дневные ходовые огни / габаритный огни	Белый	7.5W	2	0,5 Вт x 15 светодиодов
		Передний сигнал поворота	Амбер	7W	2	0,5 Вт x 14 светодиодов
	Боковая рамка заднего комбинированного фонаря в сборе (слева/справа)	сигнализатор тормоза /Габаритные огни	Красный	2.8W	2	0,2 Вт x 14 светодиодов
		Задний указатель поворота	Амбер	3W	2	0,5 Вт x 6 светодиодов
	Задняя комбинированная лампа задней двери в сборе (левая/правая)	сигнализатор тормоза /Габаритные огни	Красный	2W	2	0,2 Вт x 10 светодиодов
	Противотуманная фара заднего хода и обратный отражатель в сборе (левый/правый)	Задний противотуманный свет	Красный	3W	2	0,5 Вт x 6 светодиодов
		Фара заднего хода	Белый	3W	2	0,5 Вт x 6 светодиодов
	Стоп-сигнал высокого расположения		Красный	2.4W	1	0,2 Вт x 12 светодиодов
	Фонарь освещения номерного знака		Белый	0.6W	2	0,2 Вт x 3 светодиода
	Передний противотуманный свет (применимо к некоторым конфигурациям модели)		Белый	55W	2	H11

	Лампа	Цвет	Ватт	количество	модель
Снаружи автомоб иля	Наружное зеркало заднего вида со встроенными сигналами поворота	Амбер	-	2	-
Внутри автомоби ля	Лампа для чтения	Белый	0.8W	1	0,2 Вт x 2 светодиода x 2
	Задний фонарь на крыше	Белый	0.2W	2	0,2 Вт x 1 светодиод
	Лампа подсветки багажника	Белый	5W	1	W5W

Экологическая информация

Пункт	Параметры		
Номер модели	YZ6480YFJB3Z		
Номер экологической информации	CN QQ G6 Z2 0D23000009 000001		
Наименование детали	Каталитический нейтрализатор передней ступени в сборе	Кронштейн опоры каталитического нейтрализатора передней ступени 2	Каталитический нейтрализатор задней ступени в сборе
Часть №.	20009101	20009104	20009105
Трехмерный тип регулирования каталитического нейтрализатора	U70-15030101-A1	/	U70-15030101-B1
Название производителя	Chengdu Greenlander Environmental Technology Co.		
Код производителя упаковки	10097		
Код производителя носителя	NGK		
Код производителя покрытия	Chengdu Greenlander Environmental Technology Co.		

Пункт	Параметры		
Номер модели	YZ6480YFJB4Z		
Номер экологической информации	CN QQ G6 Z2 0D23000010 000001		
Наименование детали	Каталитический нейтрализатор передней ступени в сборе	Кронштейн опоры каталитического нейтрализатора передней ступени 2	Каталитический нейтрализатор задней ступени в сборе
Часть №.	20009101	20009104	20009105
Трехмерный тип регулирования каталитического нейтрализатора	U70-15030101-A1	/	U70-15030101-B1
Название производителя	Chengdu Greenlander Environmental Technology Co.		
Код производителя упаковки	10097		
Код производителя носителя	NGK		
Код производителя покрытия	Chengdu Greenlander Environmental Technology Co.		

Пункт	Параметры		
Номер модели	YZ6480YRJB2Z		
Номер экологической информации	CN QQ G6 Z2 0D23000014 000001		
Наименование детали	Каталитический нейтрализатор передней ступени в сборе	Кронштейн переднего катализатора	GPR в сборе
Часть №.	20123001	20123004	20123005
Трехмерный тип регулирования каталитического нейтрализатора	U70D-15030101-A1	/	U70D-15030102-A1
Название производителя	ООО Усиская компания каталитических очистителей Вэйфули		
Код производителя упаковки	11256		
Код производителя носителя	ООО NGK (Сучжоу) керамика для защиты окружающей среды		
Код производителя покрытия	ООО Усиская компания экологического чистого катализатора Вэйфули		

Аббревиатуры на английском языке

A/C	Кондиционер	HAC	Система помощи при трогании на подъеме
ABS	Антиблокировочная система (АБС)	HI	Высокий
ARP	Электронная антипробуксовочная система	INT	Прерывистый
AUTO	Автомат.	ISOFIX	Системы крепления детских сидений
BA	Вспомогательная система торможения	LO	Низкий
DAC	Контроль спуска со склона	MENU	Меню
DOOR	Двери автомобиля	PEPS	Система бесключевого доступа
EBD	Электронная система распределения тормозной силы	SD	Карта памяти
EPS	Электронный усилитель рулевого управления	SRS	Подушки безопасности
ESP	Система электронного контроля устойчивости автомобиля	TCS	Система контроля тяги
ECU	Блок управления двигателем	WMI	Идентификационный номер завода-изготовителя
TPMS	Система контроля давления в шинах	VIN	Идентификационный код автомобиля
USB	Универсальный порт USB		
VDS	Раздел «Описание автомобиля»		

Система вызова экстренных оперативных служб

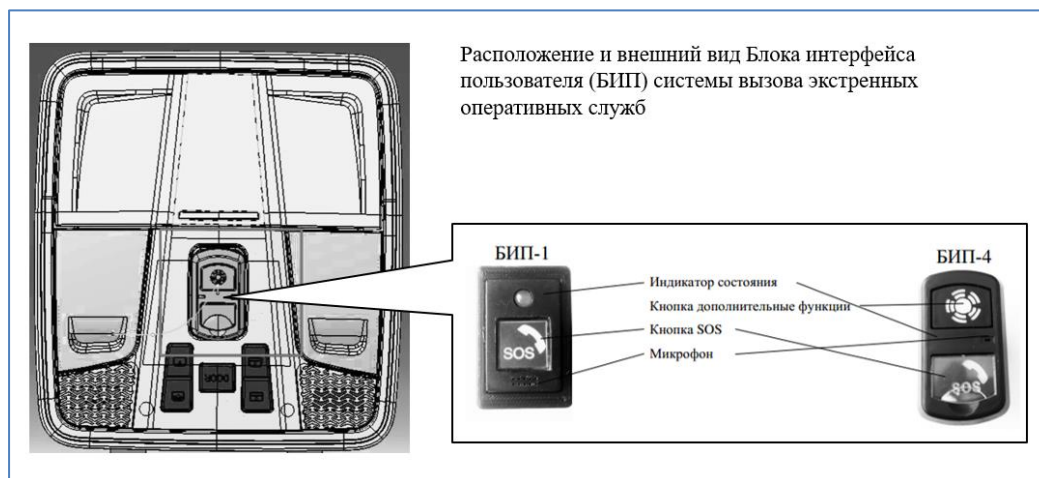
При помощи внутреннего контроллера эта система обнаруживает сигнал срабатывания подушек безопасности и/или осуществляемый вручную водителем экстренный вызов и посылает координаты (точные данные систем ГЛОНАСС, GPS) местоположения автомобиля, попавшего в аварию, направление движения автомобиля во время столкновения, информацию об автомобиле (идентификационный номер автомобиля (VIN), тип автомобиля, тип силового агрегата и т. д.) в Центр управления ЭРА-ГЛОНАСС по сети 2G / 3G. Оператор Центра оповещает пункт реагирования служб помощи при чрезвычайных ситуациях для принятия соответствующих мер.

Условия активации системы вызова экстренных оперативных служб

1. Контроллер обнаружил сигнал срабатывания подушек безопасности
2. Нажата кнопка SOS.

После активации система отправляет минимальный набор данных (МНД) оператору ЭРА-ГЛОНАСС и осуществляет вызов экстренных оперативных служб по голосовому каналу. Центр ЭРА-ГЛОНАСС подтвердит информацию о происшествии и запросит помощь служб экстренного реагирования. После получения всей необходимой информации оператор ЭРА-ГЛОНАСС самостоятельно закончит вызов.

Расположение основных компонентов системы вызова экстренных оперативных служб



Блок* интерфейса пользователя системы вызова экстренных оперативных служб располагается на потолочном модуле управления освещением салона в передней верхней части салона автомобиля

* Блок интерфейса пользователя (БИП) системы вызова экстренных оперативных служб может отличаться по внешнему виду в зависимости от комплектации автомобиля

Использование системы вызова экстренных оперативных служб

Экстренный вызов осуществляется в случае возникновения ДТП или любой другой нештатной ситуации, требующей вызова экстренных служб. При этом необходимо действовать следующим образом.

Обратить внимание на светодиод БИП. Если светодиод мигает или светится зеленым цветом, значит ДТП было определено в автоматическом режиме и вызов экстренных служб уже производится.

Нажать кнопку (не менее 1 с) экстренного вызова на БИП, если СВЭОС еще не перешел в данный режим автоматически.

Вы можете отменить вызов экстренных служб нажатием кнопки «Дополнительные функции» на БИП если связь со службами экстренного реагирования еще не установлена и вызов был инициирован вручную.

Если по каким-либо причинам установление связи со службой экстренного реагирования невозможно, индикатор на блоке интерфейса пользователя будет мигать красным цветом, также будет проиграно голосовое сообщение «Экстренный вызов невозможен». В этом случае попытаться вызвать экстренные службы, используя личный мобильный телефон или сообщить о ДТП любыми другими возможными способами.

Завершение голосового соединения со службой экстренного реагирования возможно только по инициативе оператора центра. После завершения связи с диспетчером, при необходимости, можно повторно совершить голосовое соединение, как со стороны пользователя, так и со стороны оператора.

Контроль текущего состояния системы вызова экстренных оперативных служб

Контроль текущего состояния системы вызова экстренных оперативных служб (СВЭОС) осуществляется в процессе работы. СВЭОС отображает свой режим работы, используя для этого светодиоды, расположенные на БИП. Описание всех возможных режимов индикации приведено в таблице ниже.

В обычном режиме работы (режим «ЭРА») при включении зажигания светодиод кратковременно (3-10 с) светится красным цветом. Если в процессе самотестирования СВЭОС сразу после включения зажигания обнаруживается неисправность, светодиод будет постоянно светиться красным цветом. В случае же успешного прохождения самотестирования светодиод погаснет. В случае пропадания навигационных данных или невозможности соединения с мобильным оператором красный светодиод может кратковременно светиться.

Самотестирование повторяется каждый час при работе в режиме «Эра». Если после включения зажигания красный светодиод не светится, то БИП неисправен.

В случае обнаружения неисправности СВЭОС следует обратиться в авторизованный сервисный центр для выявления и устранения причин неисправности. Один из способов определения причины неисправности СВЭОС – проведение тестирования, как описано далее.

Одной из причин неисправности в процессе самотестирования может являться низкий заряд встроенной АКБ. Данная неисправность возникает вследствие продолжительного нахождения СВЭОС без внешнего питания (например, отключен аккумулятор ТС). Данная неисправность будет устранена автоматически после заряда АКБ. Время полного заряда АКБ составляет до 8 ч. Заряд АКБ осуществляется при наличии внешнего питания и при положительной температуре в салоне ТС.

При переходе в режим «экстренного вызова» (ручное или автоматическое определение факта ДТП) СВЭОС инициирует регистрацию в GSM-сети, передачу МНД и дозвон до служб экстренного реагирования. В процессе дозвона светодиод будет медленно (1 раз в 2 с) мигать зеленым цветом. Если по каким-то причинам совершить экстренный вызов невозможно, то светодиод СВЭОС будет мигать красным цветом (1 раз в 0,5 с).

При успешном соединении со службами экстренного реагирования СВЭОС передаст МНД, содержащий информацию о местоположении ТС, информацию о ТС и др. После передачи МНД будет установлено голосовое соединение с оператором системы, в процессе которого светодиод будет постоянно светиться зеленым цветом.

В сервисном центре СВЭОС может быть переведено в режимы «Тестирование» или «Автосервис». Варианты индикации для этих случаев представлены в таблице ниже. Изменения в режимах работы СВЭОС помимо индикации дублируются голосовыми сообщениями через динамик аудиосистемы.

Если СВЭОС выключено (встроенная АКБ разряжена) или не сконфигурировано, никакой индикации этих состояний не производится.

Таблица: Индикация режимов работы СВЭОС

Состояние	Индикация (светодиод)							
	1 с		2 с		3 с		4 с	
Режим ЭРА (при включении зажигания)	красный							-
Режим ЭРА	-							
Неисправность	красный							
Режим экстренного вызова (дозвон)	зеленый		-		зеленый		-	
Режим экстренного вызова (передача МНД)	зелен.	-	зелен.	-	зелен.	-	зелен.	-
Режим экстренного вызова (инициализация и голосовое соединение)	зеленый							
Экстренный вызов невозможен	красн.	-	красн.	-	красн.	-	красн.	-
Режим тестирования	зелен.	красн.	зелен.	красн.	зелен.	красн.	зелен.	красн.
Режим автосервис	зелен.	красный			зелен.	красный		
Прочие режимы	-							

Тестирование системы вызова экстренных оперативных служб

Тестирование СВЭОС необходимо осуществлять после установки СВЭОС на ТС, в процессе эксплуатации, если возникла неисправность и постоянно светится красный светодиод на БИП, а также в процессе периодических проверок.

Для этого необходимо:

- убедиться, что перемещение ТС не производилось как минимум 1 мин, и зажигание ТС включено;
- нажать кнопку «Дополнительные функции» (время нажатия должно быть не менее 3 с и не более 6 с).

Часть тестов не требуют вмешательства человека, но при проведении некоторых через динамики будет озвучена инструкция, которую необходимо выполнить.

Тест навигационного приемника будет пройден успешно при условии видимости навигационных спутников (навигационная антенна GPS/GLONASS или THC-M-01, THC-M-02, THC-M-04 установлены вне помещений).

Тест модема сотовой связи будет пройден успешно при условии регистрации СВЭОС в системе ЭРА.

СВЭОС выйдет из режима тестирования после завершения всех проверок и передачи результатов путем осуществления тестового вызова с отправкой МНД на тестовый номер, указанный в конфигурации. Проконтролировать, что тестовый вызов был осуществлен успешно.

Тестирование СВЭОС будет прекращено досрочно, если будет отключено питание СВЭОС или зажигание в ТС (исключая тест проверки зажигания). Выход из режима «Тестирование» и переход в режим «ЭРА» будет также осуществлен после передачи результатов тестирования или в случае, если ТС переместилось на расстояние более 500 м (данное значение может быть изменено в конфигурации).

При выявлении неисправности необходимо обратиться к изготовителю или в авторизованный сервисный центр за дополнительными рекомендациями.

Для перевода СВЭОС в режим «Автосервис» необходимо:

- убедиться, что зажигание включено;
- нажать и удерживать кнопку «Дополнительные функции» в течение не менее 6 с, дождаться голосового сообщения «переход в режим «Автосервис»».

Переход в режим «Автосервис» невозможен, если СВЭОС находится в состоянии регистрации или ожидания ответного звонка после завершения экстренного вызова (данное время определяется конфигурацией СВЭОС).

После перехода в режим «Автосервис» индикация СВЭОС изменится согласно таблице выше.

Для выхода из режима «Автосервис» необходимо нажать и удерживать кнопку «Дополнительные функции» в течение более 6 с при условии, что зажигание ТС в этот момент включено. Выход из режима «Автосервис» будет также осуществлен в случае, если ТС переместилось на расстояние более 500 м.

Техническое обслуживание системы вызова экстренных оперативных служб

К работе с СВЭОС допускается персонал, прошедший специальную подготовку в соответствии с требованиями правил технической эксплуатации и правил техники безопасности при работе с электроустановками потребителей. При необходимости технического обслуживания СВЭОС обратитесь в авторизованный сервисный центр.

Встроенная батарея СВЭОС рассчитана на длительный срок работы, однако вследствие различных условий эксплуатации (например, продолжительном отсутствии внешнего питания и хранении при низких температурах) она может потребовать замены. Для замены батареи обратитесь в авторизованный сервисный центр.